

30 лет производим в России
тепловую автоматику



Регулирующая арматура и контроллеры Ридан

Технический каталог. Ноябрь 2025



Оформи заказ

Просто. Выгодно. Быстро



Ридан Online

Скидки до 50 % на продукцию для авторизованных клиентов. Воспользуйтесь конфигуратором скидок для получения более выгодных предложений

Выбирать с выгодой

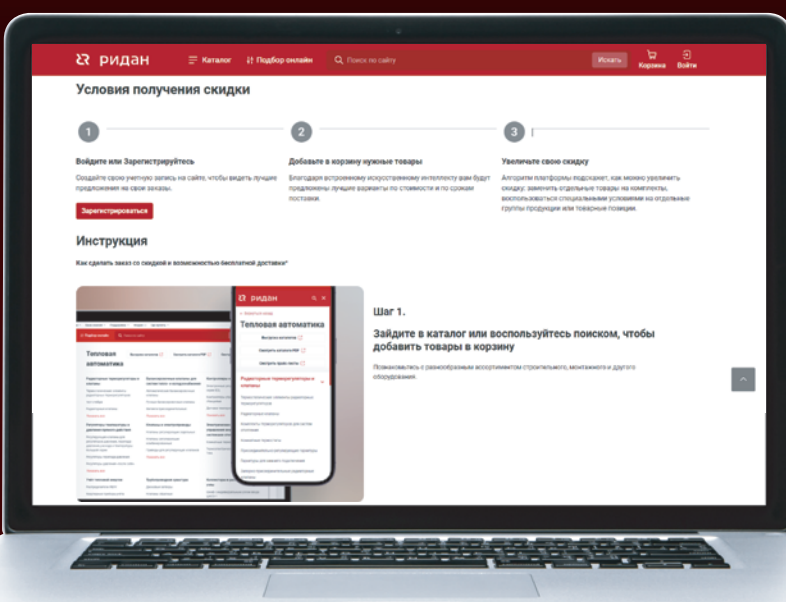
Найдем продавца с лучшими ценами. В корзине будет отображена фактическая стоимость товаров без скрытых комиссий. Больше заказ — лучше скидка

Оплачивать просто

Гарантируем своевременное выставление счета от дистрибьютора по вашему заказу. В случае отсутствия каких-либо позиций на складе, предложим варианты замены

Получать быстро

Оперативно соберем и отправим заказ. Вам будет доступна вся информация о статусе и сроках доставки



Заказывайте по лучшей цене с бесплатной доставкой на ridan.ru



Регулирующая арматура и контроллеры Ридан

Каталог

- **Гидравлические регуляторы давления и температуры прямого действия**
- **Клапаны регулирующие седельные**
- **Клапаны регулирующие поворотные и двухпозиционные**
- **Редукторные электроприводы с импульсным и аналоговым управлением**
- **Контроллеры серии ECL**

Настоящий каталог «Регулирующая арматура и контроллеры Ридан» предназначен для проектных, монтажно-наладочных и эксплуатирующих организаций, а также для фирм, осуществляющих комплектацию оборудованием объектов строительства и торговые функции.

Каталог составлен инженерами Ридан.

Замечания и предложения будут приняты с благодарностью. Просим направлять их по электронной почте: marina.silakova@ridan.ru.

Содержание

Введение	5
Гидравлические регуляторы давления и температуры прямого действия	
Регулятор перепада давления AFP-R/VFG-2R.....	9
Регуляторы давления «после себя» AFD-R/VFG-2R	15
Регулятор давления «до себя» AFA-R/VFG-2R	21
Регулятор «перепуска» AFPA-R/VFG-2R	27
Термостатические элементы AFT-06R, AFT-17R.....	33
Клапаны регулирующие седельные	
Клапан регулирующий седельный проходной VFM-2R.....	39
Клапаны регулирующие седельные: проходной VRB-2R и трехходовой VRB-3R	45
Клапан регулирующий седельный трехходовой VF-3R (PN 16).....	49
Клапан регулирующий седельный проходной VFS-2R (для пара)	55
Клапан регулирующий седельный проходной VF-2R.....	59
Клапаны регулирующие седельные VZL-2R/3R/4R для местных вентиляционных установок	63
Клапаны регулирующие поворотные и двухпозиционные	
Клапан регулирующий поворотный HRB-3R	69
Клапан регулирующий поворотный HFE-3R.....	73
Клапаны двухпозиционные шаровые AMZ-112R — проходной, AMZ-113R — трехходовой.....	77
Редукторные электроприводы с трехпозиционным и аналоговым управлением	
Редукторный электропривод Ридан ARV(E)-1000R SU/SD с функцией безопасности	83
Редукторные электроприводы Ридан ARV(E)-1000R, ARE-1000VFM-R.....	89
Редукторный электропривод Ридан AMV(E)-2000R SU/SD с функцией безопасности	93
Редукторный электропривод Ридан AMV(E)-1800R.....	99
Редукторный электропривод Ридан AMV(E)-3000R SU/SD с функцией безопасности	103
Редукторный электропривод Ридан AMV(E)-3000R.....	109
Редукторный электропривод Ридан AMV(E)-6500R.....	113
Редукторный электропривод Ридан AMV(E)-10KR.....	117
Редукторный электропривод Ридан AMV(E)-26KSR.....	121
Редукторный электропривод Ридан AMV(E)-1000R.....	125
Редукторные электроприводы AMB-162R, AMB-182R для поворотных регулирующих клапанов.....	129
Адаптер для присоединения клапанов VFM-2R DN15–50 к электроприводам ARV-1000R и ARE-1000VFM-R.....	135
Адаптер для присоединения клапанов VFM2 DN65–DN150 и VF3 DN100–DN150 к электроприводам AMV(E)-1800/3000R.....	137
Адаптер для присоединения клапанов VF3, VF2, VL, VRB, VRG DN15–50 к электроприводам Ридан.....	139
Адаптер для присоединения клапанов HRB, HRE DN15–50 к электроприводам Ридан.....	141
Контроллеры серии ECL	
Контроллер ECL-3R	145
Контроллер ECL4 Control	175
Термопреобразователи сопротивления платиновые серии MBT	185
Реле давления серии KPI.....	189
Реле перепада давления RT262R.....	193
Преобразователь (датчик) давления MBS 1700R.....	197
Приложение	
Приложение 1. Таблица совместимости регулирующих клапанов и электроприводов	200
Приложение 2. Таблица совместимости поворотных клапанов и электроприводов.....	202
Приложение 3. Таблица совместимости приводов Ридан с клапанами Данфосс	202

Введение

Современные объекты капитального строительства оснащаются всеми видами инженерного обеспечения для нормальной жизнедеятельности человека. Среди них первое место занимают системы тепло- и холодоснабжения зданий. В соответствии с требованиями нормативных документов в области строительства эти системы, вне зависимости от их масштабов и сложности, должны оснащаться средствами автоматического регулирования и управления. Основными элементами системы автоматического регулирования являются гидравлические регуляторы, регулирующие клапаны с приводами и контроллеры. Гидравлические регуляторы энергонезависимы и поддерживают давление или перепад давления на заданном уровне за счет поступающего импульса теплоносителя. Регулирующие клапаны с приводами изменяют подачу тепло- или холодоносителя в установки различного назначения по сигналу контроллера. Последний является специализированным устройством, предназначенным для регулирования температуры теплоносителя в системах отопления относительно текущей температуры наружного воздуха, либо заданной температуры воды в системах ГВС. В настоящем каталоге представлены гидравлические регуляторы давления и температуры прямого действия с управляющими элементами, клапаны с электрическими приводами и контроллеры, которые чаще всего применяются для регулирования температуры в системах отопления, горячего водоснабжения, вентиляции и кондиционирования воздуха.

Гидравлически регуляторы

По технологическому назначению регуляторы прямого действия подразделяются на:

- регуляторы температуры;
- регуляторы давления и перепада давления.

Регуляторы прямого действия Ридан представляют собой составную конструкцию из фланцевого регулирующего клапана VFG-2R с условным проходом до 250 мм и отдельно заказываемого регулирующего блока регулятора перепада давления AFP-R, «после себя» AFD-R, «до себя» AFA-R и «перепуска» AFPА-R, а также термостатического элемента AFT-06R, AFT-17R.

При комплектации и заказе регуляторов необходимо иметь в виду следующее:

- Внешние импульсные трубки регуляторов давления и перепада давления не входят в комплект поставки и заказываются дополнительно.
- Клапаны регуляторов температуры и давления VFG-2R не имеют в своей конструкции уплотнителя штока. Уплотнитель штока находится в герметично соединяемом с клапаном регулирующем блоке. Поэтому эксплуатация клапанов при снятом регулирующем блоке, как правило, не допускается, так как при этом из клапана будет выходить регулируемая среда и возможны несчастные случаи.

- Термостатические элементы регуляторов температуры AFT-06R поставляются в комплекте с бронзовой защитной гильзой температурного датчика. При необходимости может быть отдельно заказана защитная гильза из нержавеющей стали, которая используется взамен штатной.

Регулирующие клапаны и электроприводы

Клапаны, представленные в каталоге, различаются по следующим параметрам:

- назначению — регулирующие и запорные;
- количеству регулируемых потоков — проходные, трехходовые;
- принципу действия — седельные и поворотные.

В сравнении с поворотными седельные клапаны обеспечивают более качественное регулирование и меньшую протечку в закрытом состоянии, а также способны работать при высоких параметрах регулируемой среды и перепадах давления.
- виду расходной характеристики — линейная, составная (двойная линейная или линейно-логарифмическая), равнопроцентная (логарифмическая).

Выбор расходной характеристики клапана зависит от соотношения требуемой пропускной способности клапана и пропускной способности регулируемого участка трубопроводной сети с технологическим оборудованием. Как правило, при принимаемом соотношении потерь давления в клапане и потерь на регулируемом участке более 0,5 применяют клапаны с линейной, а лучше составной (двойной линейной или линейно-логарифмической) характеристикой. Такую характеристику имеют большинство регулирующих клапанов Ридан;
- максимально допустимому перепаду давления на клапане — разгруженные и неразгруженные по давлению.

Неразгруженные клапаны — обычные седельные клапаны (например, VF-3R), у которых на затвор сверху и снизу действует разное давление. Причем чем больше диаметр клапана, тем больше площадь затвора и больше разница давления, которая мешает приводу закрывать клапан. Так как усилия, развиваемые электрическими приводами, ограничены, предельно допустимые перепады давления на неразгруженных клапанах также лимитированы. Для разгруженных по давлению клапанов значение предельно допустимого перепада давления практически совпадает с величиной условного давления и в малой степени зависит от диаметра клапана. Закрываются разгруженные клапаны при помощи маломощных электроприводов при больших перепадах давления;
- предельным параметрам перемещаемой среды (температуре и условному давлению);
- способу присоединения к трубопроводам — резьбовые и фланцевые.

- диапазону условного прохода и пропускной способности. В номенклатуре «Ридан» представлены регулирующие клапаны с условным проходом DN = 15–300 мм и пропускной способностью $K_{VS} = 0,25–990 \text{ м}^3/\text{ч}$;
- материалу корпуса — чугун, нержавеющая сталь, латунь.

Электрические приводы

Для управления клапанами Ридан предлагает электрические приводы, которые различаются по следующим параметрам:

- по типу управляющего сигнала: трехпозиционный или аналоговый.

При трехпозиционном управлении шток привода и соответственно клапана перемещается на величину, пропорциональную длительности импульса питающего напряжения, а в аналоговых приводах — пропорционально величине управляющего сигнала. Выбор привода производится в зависимости от того, какой сигнал выдает управляющее устройство;

- по величине хода штока; Ход штока электропривода должен быть всегда равен или больше хода штока клапана, которым он управляет;
- по развиваемому усилию;
- по величине питающего напряжения — 220 или 24 В.

Электронные регуляторы (контроллеры)

Электронные регуляторы Ридан серии ECL-3R, ECL 4 Control — специализированные устройства, предназначенные для регулирования температуры теплоносителя в системах отопления пропорционально текущей температуре наружного воздуха, либо заданной температуры воды в системах ГВС. Регуляторы данной серии не просто снимают проблему автоматизации тепловых пунктов, а решают ее на качественно высоком

уровне в результате новаций, заложенных в конструкцию этих приборов:

- «жесткий» алгоритм управления системами отопления и горячего водоснабжения позволяет применить наиболее совершенные и проверенные практикой методы управления системами теплотребления, исключает затраты времени на программирование и возможные при этом ошибки;
- универсальность регуляторов обеспечивает применения одного и того же прибора для управления различными системами при их многочисленных разновидностях;
- базовые коммуникационные возможности ECL 4 Control включают в себя два порта RS-485, один из которых в расширенных версиях используется для присоединения дополнительного модуля входов-выходов. Свободный порт RS-485 может быть использован для подключения ECL4 Control к системам диспетчеризации по протоколу Modbus RTU. Для приложений с более высокими требованиями к коммуникациям в качестве опции предлагаются те же контроллеры с дополнительными портами RS-232 и Ethernet. Порт RS-232 может быть использован для считывания показаний с общедомового теплосчетчика, а порт Ethernet может применяться как для интеграции в систему диспетчеризации клиента по протоколу Modbus TCP, так и для подключения контроллера к системе облачной диспетчеризации Cloud Control.

В настоящем каталоге представлены необходимые компоненты для автоматизации систем отопления, горячего водоснабжения, вентиляции и кондиционирования воздуха. Техническая информация, приведенная в каталоге, необходима для разработки проектов инженерных систем, заказа оборудования и выполнения монтажных работ. Монтаж, наладка и эксплуатация оборудования должны производиться в соответствии с руководствами по монтажу и эксплуатации оборудования.

Гидравлические регуляторы давления и температуры прямого действия

Регулятор перепада давления AFP-R/VFG-2R

Описание и область применения



AFP-R/VFG-2R — автоматический регулятор перепада давления Ридан для использования в системах централизованного теплоснабжения. При повышении регулируемого перепада давления клапан регулятора закрывается.

Регулятор Ридан состоит из регулирующего фланцевого клапана, регулирующего блока с диафрагмой и пружиной для настройки перепада давления.

Основные характеристики

- DN = 15–250 мм.
- PN = 25 бар (DN15–25), 16 бар (DN32–250).
- Регулируемые среды: вода или 30 % раствор гликоля.
- $K_{VS} = 1,6–450 \text{ м}^3/\text{ч}$.
- Диапазон настройки: 0,05–0,35; 0,1–0,7; 0,15–1,5; 0,5–3; 1–6 бар.
- Температура среды: 2–150 °С.
- Присоединение: фланцевое.

Номенклатура и кодовые номера для заказа

Пример заказа

Регулятор перепада давления AFP-R/VFG-2R DN = 65 мм, PN = 16 бар; перемещаемая среда — вода при $T_{\text{макс}} = 150 \text{ °С}$; регулируемый перепад давления 0,15–1,5 бар:

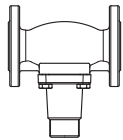
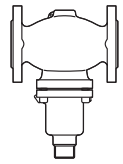
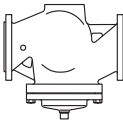
– клапан VFG-2R, кодовый номер 065B2394R — 1 шт.;

– регулирующий блок AFP-R, кодовый номер 003G1016R — 1 шт.;

– импульсная трубка AF-R, кодовый номер 003G1391R — 2 компл.


Составляющие регулятора поставляются отдельно.

Регулятор VFG-2R с металлическим уплотнением затвора




Эскиз	DN, мм	$K_{VS}, \text{ м}^3/\text{ч}$	$T_{\text{макс}}, \text{ °С}$	Кодовый номер
	15	1,6	150	065B2386R1
		2,5		065B2387R1
		4		065B2388R1
	20	6,3		065B2389R1
		8,0		065B2390R1
		16		065B2391R
		20		065B2392R
		32		065B2393R
		50		065B2394R
	65	50		065B2395R
		80		065B2396R
		125		065B2397R
		150	065B2398R	
		200	065B2399R	
		250	065B2400R	

Номенклатура и кодовые номера для заказа
 (продолжение)

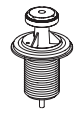
Регулирующий блок AFP-R

Эскиз	Тип	Для клапанов с DN, мм	Диапазон регулируемого перепада давления $\Delta P_{пер.}$, бар	Площадь регулирующей диафрагмы, см ²	Цвет пружины	Кодовый номер
	AFP-R	15–250	1–6	80	Красный	003G1014R
			0,5–3,0	80	Желтый	003G1015R
			0,15–1,50	250	Красный	003G1016R
			0,1–0,7	250	Желтый	003G1017R
			0,05–0,35	630	Желтый	003G1018R

Принадлежности

Эскиз	Тип	Описание	Кол-во при заказе, шт.	Кодовый номер
	Импульсная трубка AF-R	Медная трубка $\varnothing 10 \times 1 \times 1500$ мм, резьб. фитинг R 1/4 ISO 228 (2 шт.)	2 компл.	003G1391R
	Комплект компрессионных фитингов	Для подсоединения импульсной трубки AF-R к регулятору. Резьба R 1/4. Кол-во 6 шт.	1 компл.	003G1468R
	Заглушка для клапана VFG-2R	Для обеспечения герметичности клапана VFG-2R без регулирующего блока. Резьба M42x2	1	003G1402R

Запасные детали для VFG-2R

Эскиз	Наименование	DN, мм	K_{vs} , м ³ /ч	Кодовый номер
	Сальниковый блок	15–25	1,6–8,0	065B2070R
	Вставка клапана	32	16	065B2798R
		40	20	065B2799R
		50	32	
		65	50	065B2800R
		80	80	
		100	125	065B2801R
		125	160	
		150	280	065B2964R
250	450	065B2965R		
	Сальниковое уплотнение			003G1464R

Технические характеристики
Регулятор VFG-2R

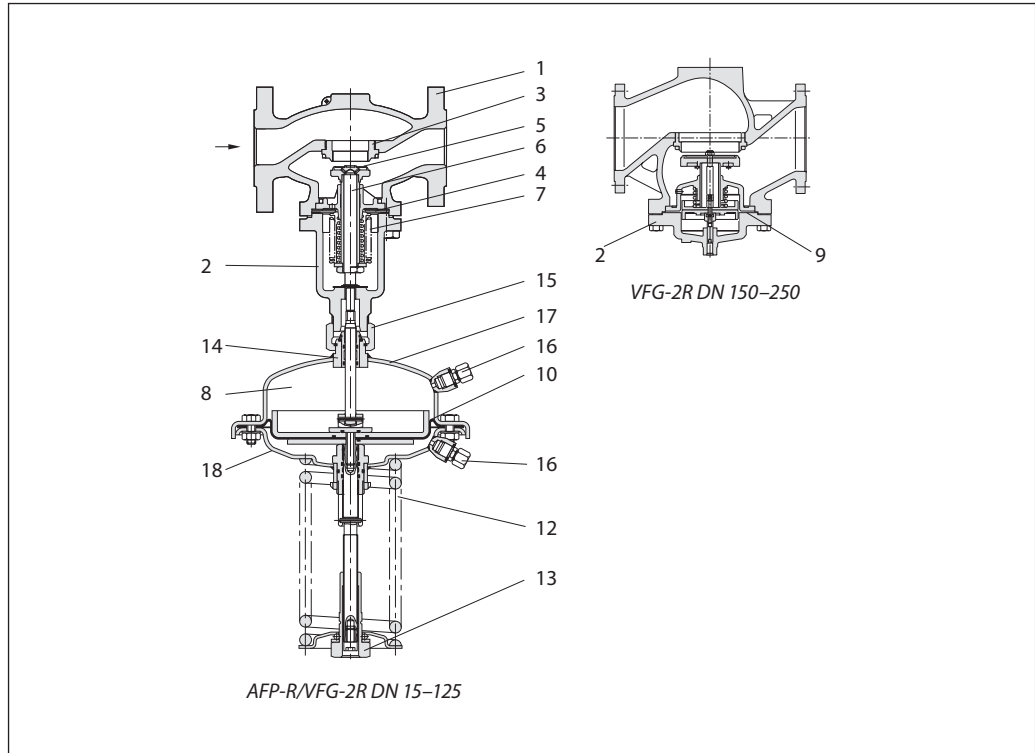
Условный проход DN, мм	15	20	25	32	40	50	65	80	100	125	150	200	250	
Пропускная способность K_{VS} , м ³ /ч	1,6; 2,5; 4,0	6,3	8	16	20	32	50	80	125	160	280	320	450	
Коэффициент начала кавитации Z	0,6			0,55		0,5		0,45	0,4	0,35	0,3	0,2		
Динамический диапазон регулирования	15:1			20:1		30:1		45:1		50:1	55:1	60:1	65:1	
Макс. перепад давления на клапане $\Delta P_{\text{макс}}$, бар	16								15	12	10			
Условное давление PN, бар	25, фланцы по EN 1092-2				16, фланцы по EN1092-1									
Температура среды, °C	2–150													
Перемещаемая среда	Вода или 30 % водный раствор гликоля													
Протечка через закрытый клапан, % от K_{VS}	0,04													
Устройство разгрузки давления	Проточная камера				Сильфон из нержавеющей стали						Гофрир. мембрана			
<i>Материалы</i>														
Корпус клапана	Высокопрочный чугун EN-GJS-400-18-LT (GGG 40)				Углеродистая сталь WCB									
Конус клапана	Нержавеющая сталь													
Седло клапана	Нержавеющая сталь													
Уплотнение затвора	EPDM				Металлическое									

Регулирующий блок AFP-R

Площадь регулирующей диафрагмы, см ²		80	250	630
Диапазоны настройки давления для соотв. цветов пружины $\Delta P_{\text{рег.}}$, бар	красный	1–6	0,15–1,50	–
	желтый	0,5–3	0,1–0,7	0,05–0,35
Макс. рабочее давление PN, бар		25	25	16
Корпус регулирующего блока	Нержавеющая сталь			
Регулирующая диафрагма	EPDM			
Импульсная трубка	Медная трубка $\varnothing 10 \times 1$ мм, штуцер с резьбой R			

Устройство и принцип действия

- 1 — корпус клапана;
- 2 — крышка клапана;
- 3 — седло клапана;
- 4 — клапанная вставка;
- 5 — конус клапана, разгруженный по давлению;
- 6 — шток клапана;
- 7 — сильфон для разгрузки клапана по давлению;
- 8 — регулирующий блок;
- 9 — диафрагма для разгрузки клапана по давлению;
- 10 — регулирующая диафрагма регулятора перепада давления;
- 12 — пружина для настройки регулятора перепада давления;
- 13 — настроечная гайка с возможностью опломбирования;
- 14 — шейка регулирующего блока;
- 15 — соединительная гайка;
- 16 — компрессионный фитинг для импульсной трубки;
- 17 — верхняя часть регулирующего блока;
- 18 — нижняя часть регулирующего блока;

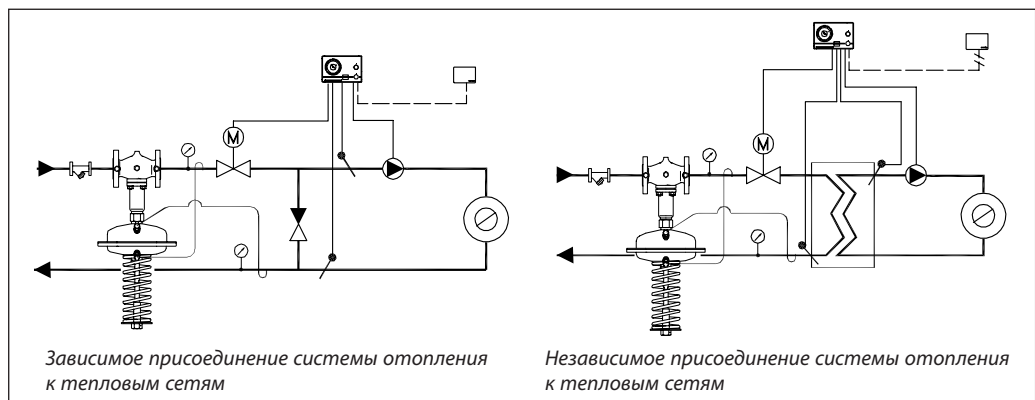


Рост давления в подающем и обратном трубопроводах будет передаваться через импульсные трубки в регулирующий блок. При возрастании перепада давления регулятор клапана

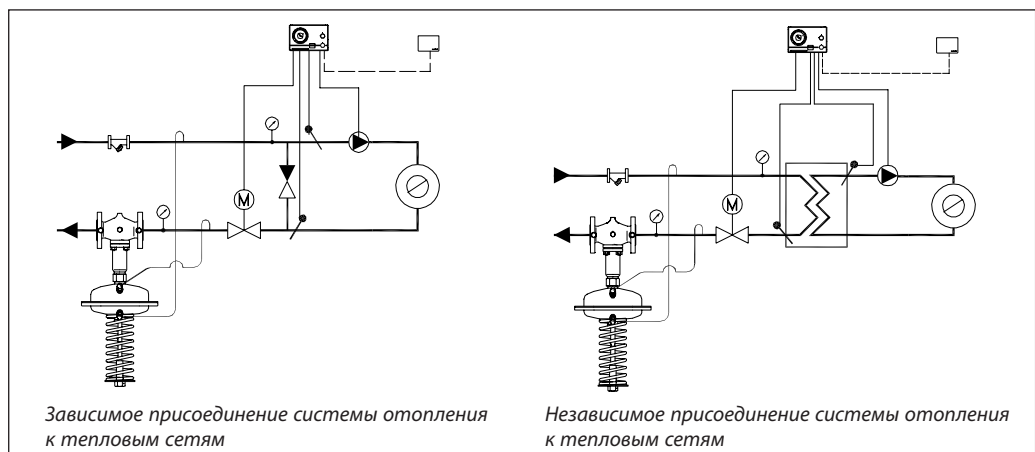
прикрывается, а при снижении — открывается, поддерживая таким образом перепад давления на постоянном уровне.

Примеры применения

Монтаж на подающем трубопроводе



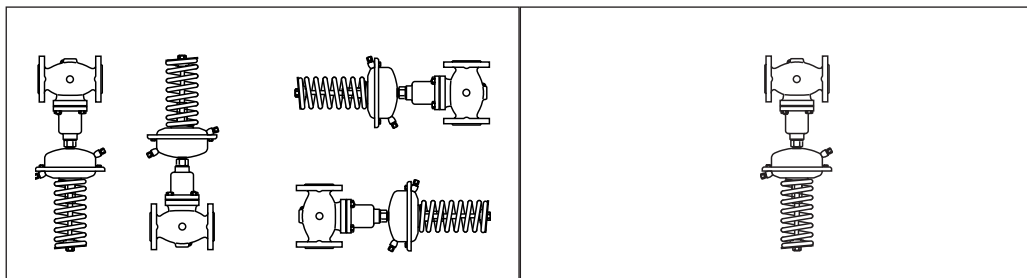
Монтаж на обратном трубопроводе



Монтажные положения

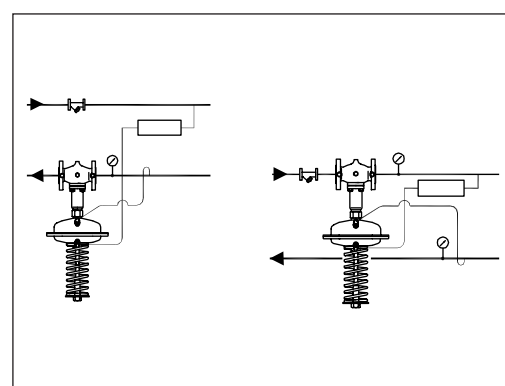
Регуляторы DN = 15–80 мм с температурой перемещаемой среды до 120 °С могут быть установлены в любом положении.

Регуляторы с клапанами DN = 100–250 мм или с клапаном любого диаметра при температуре перемещаемой среды свыше 120 °С должны быть установлены на горизонтальных трубопроводах регулирующим блоком вниз.



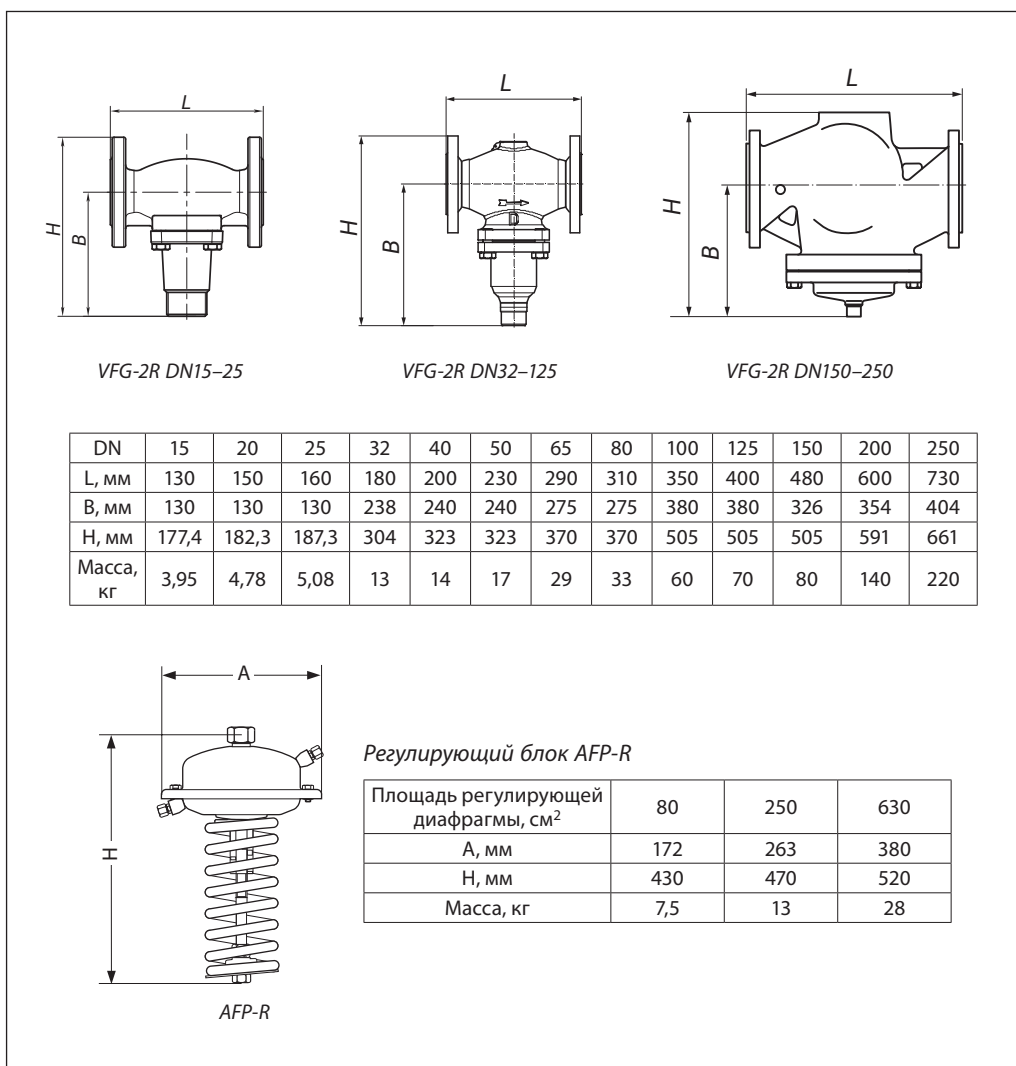
Импульсные трубки должны устанавливаться между подающим или обратным трубопроводом и регулирующим блоком.

В разделе «Дополнительные принадлежности» представлены импульсные трубки AF-R, которые могут быть использованы для подключения охладителя. При установке охладителя трубка, как правило, разрезается.


Настройка регулятора

Регулятор перепада давления настраивается с помощью изменения сжатия настроечной пружины. Для настройки на требуемое значение необходимо вращать настроечную гайку и следить за показаниями манометров.

**Габаритные и
присоединительные
размеры**



Центральный офис • Компания «Ридан»

Россия, 143581 Московская обл., м.о. Истра, дер. Лешково, 217.

Телефоны: +7 (495) 792-57-57 (Москва), +8 (800) 700 888 5 (регионы) • E-mail he@ridan.ru • ridan.ru

Компания «Ридан» не несет ответственности за опечатки в каталогах, брошюрах и других изданиях, а также оставляет за собой право на модернизацию своей продукции без предварительного оповещения. Это относится также к уже заказанным изделиям при условии, что такие изменения не повлекут за собой последующих корректировок уже согласованных спецификаций. Все торговые знаки упомянутые в этом издании являются собственностью соответствующих компаний. «Ридан», логотип «Ридан» являются торговыми знаками компании «Ридан». Все права защищены.

Регуляторы давления «после себя» AFD-R/VFG-2R

Описание и область применения



Регулятор Ридан AFD-R/VFG-2R является автоматическим редукционным клапаном для применения в системах централизованного теплоснабжения. При повышении давления после регулятора (по ходу движения теплоносителя) клапан закрывается.

Регулятор Ридан состоит из фланцевого клапана, регулирующего блока с диафрагмой и пружины для настройки давления.

Основные характеристики

- DN = 15–250 мм.
- PN = 25 бар (DN15–25), 16 бар (DN32–250).
- Диапазоны настройки: 0,05–0,35; 0,15–1,5; 0,1–0,7; 0,5–3; 1–6; 3–12; 8–16 бар.
- $K_{VS} = 1,6–450 \text{ м}^3/\text{ч}$.
- Температура регулируемой среды (вода или 30 % водный раствор гликоля): 2–150 °C.
- Присоединение к трубопроводу: фланцевое.

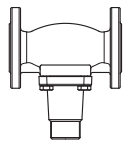
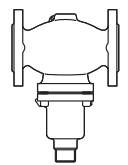
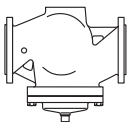
Номенклатура и кодовые номера для заказа

Пример заказа

Регулятор давления «после себя» AFD-R/VFG-2R DN = 65 мм, PN = 16 бар; перемещаемая среда — вода при $T_{\text{макс.}} = 150 \text{ °C}$; регулируемое давление — 0,15–1,50 бар:
 – клапан VFG-2R, кодовый номер 065B2394R — 1 шт.;
 – регулирующий блок AFD-R, кодовый номер 003G1005R — 1 шт.;
 – импульсная трубка AF-R, кодовый номер 003G1391R — 1 компл.


Составляющие регулятора поставляются отдельно.

Регулятор VFG-2R с металлическим уплотнением затвора


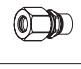

Эскиз	DN, мм	K_{VS} , м ³ /ч	$T_{\text{макс}}$, °C	Кодовый номер
	15	1,6	150	065B2386R1
		2,5		065B2387R1
		4		065B2388R1
	20	6,3		065B2389R1
		8,0		065B2390R1
		16		065B2391R
		20		065B2392R
		32		065B2393R
		50		065B2394R
		80		065B2395R
	100	125	065B2396R	
		160	065B2397R	
		280	065B2398R	
		320	065B2399R	
		450	065B2400R	

Номенклатура и кодовые номера для заказа
 (продолжение)

Регулирующий блок AFD-R

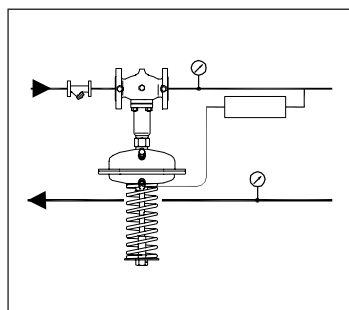
Эскиз	Диапазон регулируемого давления $P_{\text{рег.}}$, бар	Для клапанов с DN, мм	Площадь регулирующей диафрагмы, см ²	Цвет пружины	Кодовый номер
	8–16	15–125	32	Черный	003G1000R
	3–12		32	Красный	003G1001R
	1–6	15–250	80	Красный	003G1002R
	0,5–3		80	Желтый	003G1003R
	0,1–0,7		250	Желтый	003G1004R
	0,15–1,5		250	Красный	003G1005R
	0,05–0,35		630	Желтый	003G1006R

Принадлежности

Эскиз	Тип	Описание	Кол-во при заказе, шт.	Кодовый номер
	Импульсная трубка AF-R	Медная трубка $\varnothing 10 \times 1 \times 1500$ мм, резьб. ниппель R $\frac{1}{4}$ ISO 228 (2 шт.)	1 компл.	003G1391R
	Комплект компрессионных фитингов	Для подсоединения импульсной трубки AF-R к регулятору. Резьба R $\frac{1}{4}$. Кол-во 6 шт.	1 компл.	003G1468R
	Заглушка для клапана VFG-2R	Для обеспечения герметичности клапана VFG-2R без регулирующего блока. Резьба M42x2	1	003G1402R

Запасные детали для VFG-2R

Эскиз	Наименование	DN, мм	K_{VS} , м ³ /ч	Кодовый номер
	Сальниковый блок	15–25	1,6–8,0	065B2070R
	Вставка клапана	32	16	065B2798R
		40	20	065B2799R
		50	32	
		65	50	065B2800R
		80	80	
		100	125	065B2801R
		125	160	
		150	280	065B2964R
250	450	065B2965R		
	Сальниковое уплотнение			003G1464R



Технические характеристики
Регулятор VFG-2R

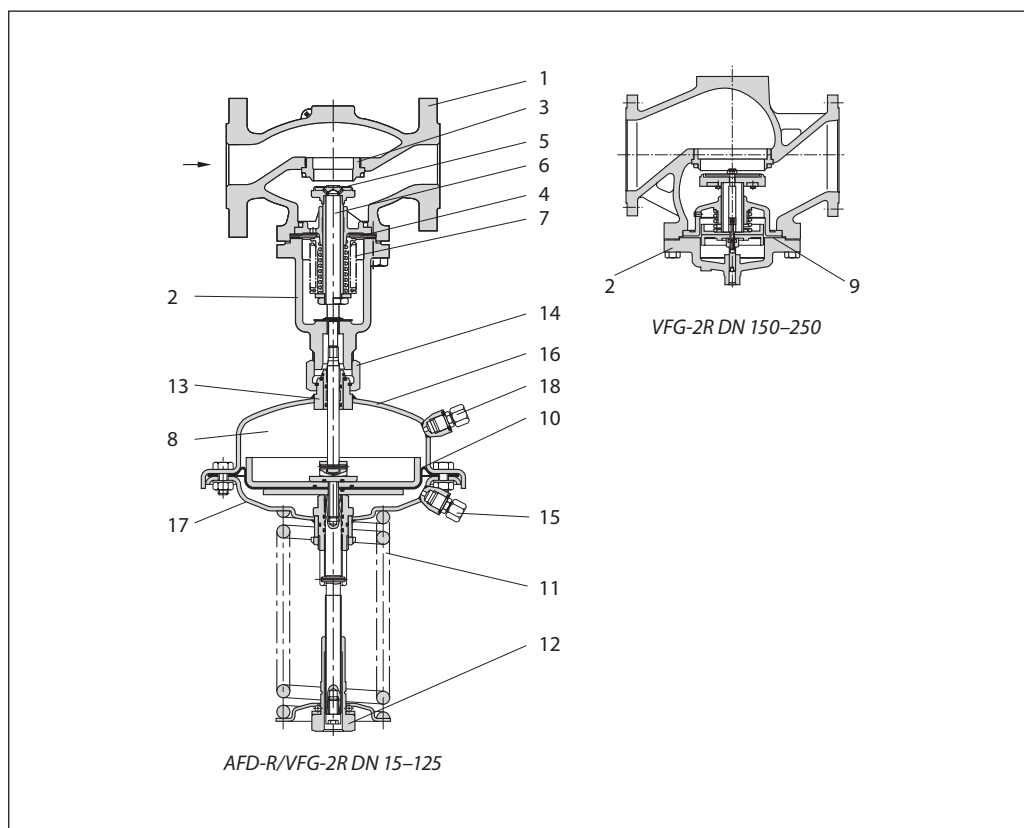
Условный проход DN, мм	15	20	25	32	40	50	65	80	100	125	150	200	250	
Пропускная способность K_{VS} , м ³ /ч	1,6; 2,5; 4,0	6,3	8	16	20	32	50	80	125	160	280	320	450	
Коэффициент начала кавитации Z	0,6			0,55		0,5		0,45	0,4	0,35	0,3	0,2		
Динамический диапазон регулирования	15:1			20:1		30:1	45:1			50:1	55:1	60:1	65:1	
Макс. перепад давления на клапане $\Delta P_{\text{макс}}$, бар	16								15	12	10			
Условное давление PN, бар	25, фланцы по EN 1092-2				16, фланцы по EN1092-1									
Температура среды, °C	2–150													
Перемещаемая среда	Вода или 30 % водный раствор гликоля													
Протечка через закрытый клапан, % от K_{VS}	0,04													
Устройство разгрузки давления	Проточная камера				Сильфон из нержавеющей стали						Гофрир. мембрана			
<i>Материалы</i>														
Корпус клапана	Высокопрочный чугун EN-GJS-400-18-LT (GGG 40)				Углеродистая сталь WCB									
Конус клапана	Нержавеющая сталь													
Седло клапана	Нержавеющая сталь													
Уплотнение затвора	EPDM				Металлическое									

Регулирующий блок AFD-R

Площадь регулирующей диафрагмы, см ²		32	80	250	630
Диапазоны настройки давления для соотв. цветов пружины $P_{\text{рег}}$, бар	красный	3–12	1–6	0,15–1,5	–
	желтый	–	0,5–3	0,1–0,7	0,05–0,35
	черный	8–16	–	–	–
Макс. рабочее давление PN, бар		25			16
Корпус регулирующего блока		Нержавеющая сталь			
Гофрированная мембрана		EPDM			
Импульсная трубка		Медная трубка Ø10×1 мм, штуцер с резьбой R			
Охладитель импульса давления		Сталь с лаковым покрытием, емкость 1 л (V1), 3 л (V2)			

Устройство и принцип действия

- 1 — корпус клапана;
- 2 — крышка клапана;
- 3 — седло клапана;
- 4 — клапанная вставка;
- 5 — конус клапана, разгруженный по давлению;
- 6 — шток клапана;
- 7 — сильфон для разгрузки клапана по давлению;
- 8 — регулирующий блок;
- 9 — диафрагма для разгрузки клапана по давлению;
- 10 — регулирующая диафрагма регулятора перепада давлений;
- 11 — пружина для настройки регулятора перепада давлений;
- 12 — настроечная гайка с возможностью опломбирования;
- 13 — шейка регулирующего блока;
- 14 — соединительная гайка;
- 15 — компрессионный фитинг для импульсной трубки;
- 16 — верхняя часть регулирующего блока;
- 17 — нижняя часть регулирующего блока;
- 18 — ниппель для отбора атмосферного давления;
- 19 — удлинитель штока;
- 20 — запорный клапан для наполнения водой;
- 21 — запорная пробка.



Если система находится в нерабочем состоянии, то клапан полностью открыт. Давление в системе после регулирующего клапана передается в полость под регулирующую диафрагму (со стороны настроечной пружины) через импульсную трубку. На другую сторону диафрагмы действует атмосферное давление.

При возрастании регулируемого давления выше установленного значения клапан прикрывается до тех пор, пока не будет достигнуто равновесие между усилиями со стороны диафрагмы и пружины. Давление может быть отрегулировано изменением настройки.

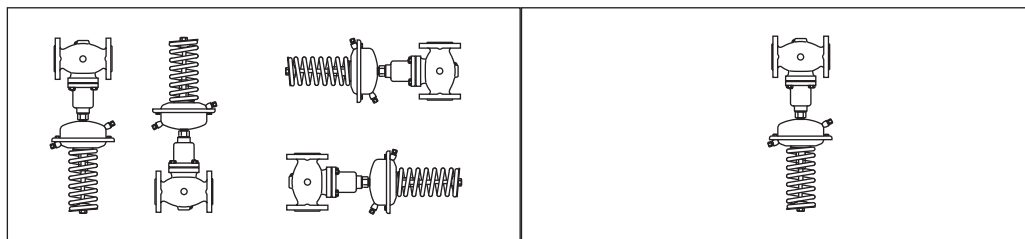
Техническое описание

Регуляторы давления «после себя» AFD-R/VFG-2R

Монтажные положения

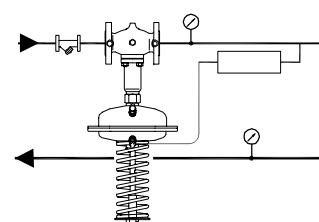
Регуляторы DN = 15–80 мм с температурой перемещаемой среды до 120 °С могут быть установлены в любом положении.

Регуляторы с клапанами DN = 100–250 мм или клапанами любого диаметра при температуре перемещаемой среды свыше 120 °С должны быть установлены на горизонтальных трубопроводах регулирующим блоком вниз.



На импульсной трубке между трубопроводом и регулирующим блоком должен быть установлен охладитель импульса давления. Он применяется при температуре свыше 150 °С и при любой температуре пара.

В разделе «Принадлежности» представлены импульсные трубки AF-R, которые могут быть использованы для подключения охладителя.

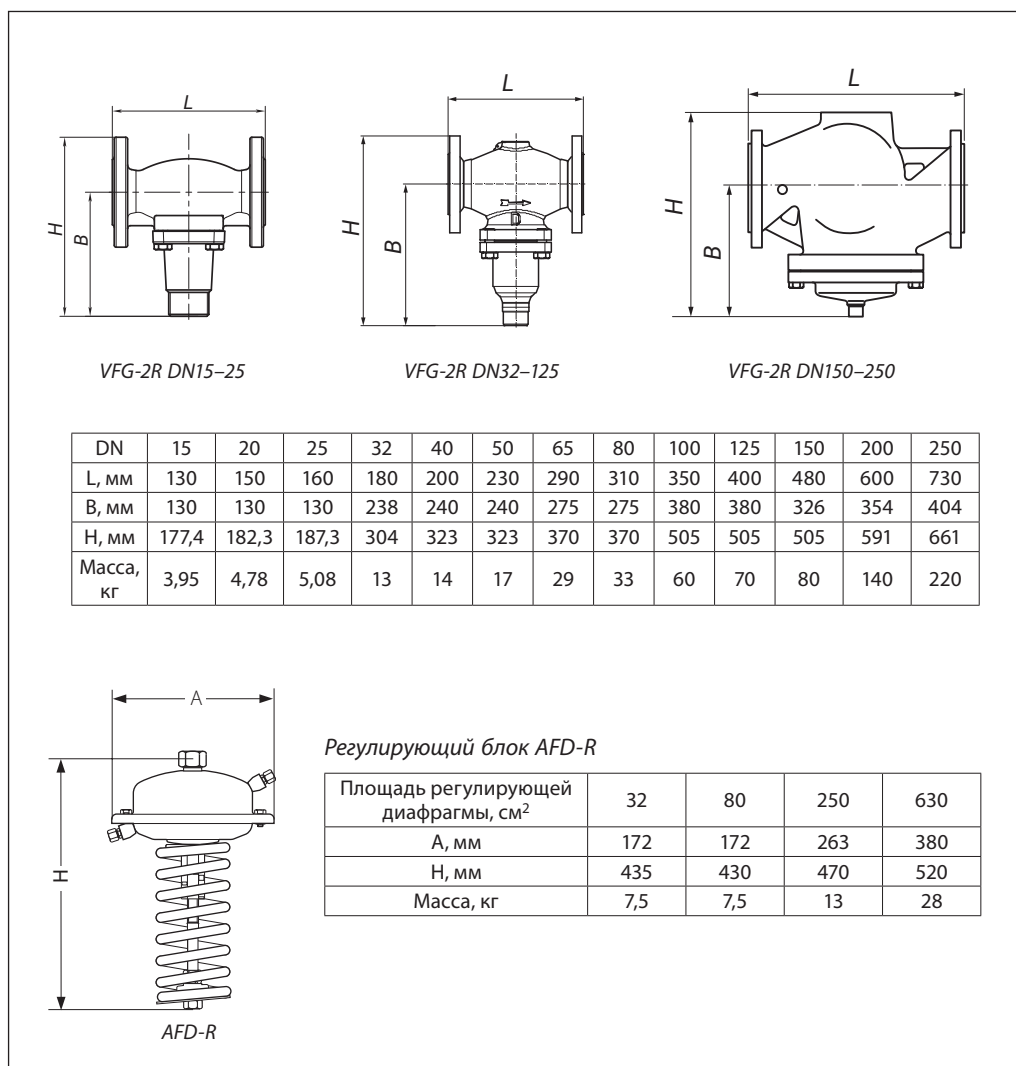


Настройка регулятора

Регулятор давления настраивается с помощью изменения сжатия настроечной пружины. Для настройки на требуемое значение

необходимо вращать настроечную гайку и следить за показаниями манометров.

**Габаритные и
присоединительные
размеры**



Центральный офис • Компания «Ридан»

Россия, 143581 Московская обл., м.о. Истра, дер. Лешково, 217.

Телефоны: +7 (495) 792-57-57 (Москва), +8 (800) 700 888 5 (регионы) • E-mail he@ridan.ru • ridan.ru

Компания «Ридан» не несет ответственности за опечатки в каталогах, брошюрах и других изданиях, а также оставляет за собой право на модернизацию своей продукции без предварительного оповещения. Это относится также к уже заказанным изделиям при условии, что такие изменения не повлекут за собой последующих корректировок уже согласованных спецификаций. Все торговые знаки упомянутые в этом издании являются собственностью соответствующих компаний. «Ридан», логотип «Ридан» являются торговыми знаками компании «Ридан». Все права защищены.

Регулятор давления «до себя» AFA-R/VFG-2R

Описание и область применения



AFA-R/VFG-2R — автоматический регулятор Ридан, поддерживающий постоянное давление в трубопроводе до регулятора (по ходу движения теплоносителя). Предназначен для применения в системах централизованного теплоснабжения. При повышении давления до регулятора клапан открывается.

Регулятор Ридан состоит из регулирующего фланцевого клапана, регулирующего блока с диафрагмой и пружиной для настройки давления.

Основные характеристики

- DN = 15–250 мм.
- PN = 25 бар (DN15–25), 16 бар (DN32–250).
- Диапазоны настройки: 0,05–0,35; 0,1–0,6; 0,15–1,2; 0,5–2,5; 1–5; 3–11; 10–16 бар.
- $K_{VS} = 1,6–450 \text{ м}^3/\text{ч}$.
- Температура регулируемой среды (вода или 30 % водный раствор гликоля): 2–150 °С.
- Присоединение к трубопроводу: фланцевое.

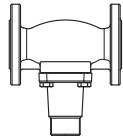
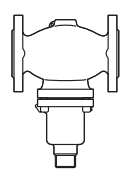
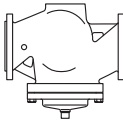
Номенклатура и кодовые номера для заказа

Пример заказа

Регулятор давления «до себя» AFA-R/VFG-2R DN = 65 мм, PN = 16 бар; перемещаемая среда — вода при $T_{\text{макс}} = 150 \text{ °С}$; регулируемое давление — 3–11 бар:
 – клапан VFG-2R, DN = 65 мм, кодовый номер 065B2394R — 1 шт.;
 – регулирующий блок AFA-R, кодовый номер 003G1008R — 1 шт.;
 – импульсная трубка AF-R, кодовый номер 003G1391R — 1 компл.

Составляющие регулятора поставляются отдельно.

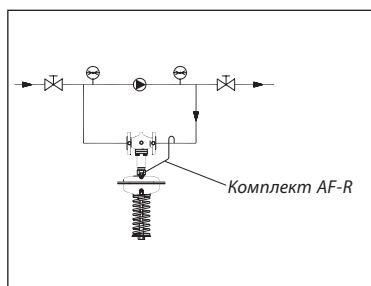
Регулятор VFG-2R с металлическим уплотнением затвора

Эскиз	DN, мм	K_{VS} , м ³ /ч	$T_{\text{макс}}$ °С	Кодовый номер
	15	1,6	150	065B2386R1
		2,5		065B2387R1
		4		065B2388R1
	20	6,3		065B2389R1
		8,0		065B2390R1
	25	16		065B2391R
		20		065B2392R
		32		065B2393R
		50		065B2394R
		80		065B2395R
		125		065B2396R
		150		280
			320	065B2398R
200		065B2399R		
250	450	065B2400R		

Номенклатура и кодовые номера для заказа
 (продолжение)

Регулирующий блок AFA-R

Эскиз	Регулируемое давление $P_{пер.г}$ бар	Для клапанов с DN, мм	Площадь регулир. диафрагмы, см ²	Цвет пружины	Кодовый номер
	10–16	15–125	32	Черный	003G1007R
	3–11		32	Красный	003G1008R
	1–5	15–250	80	Красный	003G1009R
	0,5–2,5		80	Желтый	003G1010R
	0,15–1,2		250	Красный	003G1011R
	0,1–0,6		250	Желтый	003G1012R
	0,05–0,35		630	Желтый	003G1013R



Принадлежности

Эскиз	Тип	Описание	Кол-во при заказе, шт.	Кодовый номер
	Импульсная трубка AF-R	Медная трубка $\varnothing 10 \times 1 \times 1500$ мм, резьб. ниппель R 1/4 ISO 228 (2 шт.)	1 компл.	003G1391R
	Комплект компрессионных фитингов	Для подсоединения импульсной трубки AF-R к регулятору. Резьба R 1/4. Кол-во 6 шт.	1 компл.	003G1468R
	Заглушка для клапана VFG-2R	Для обеспечения герметичности клапана VFG-2R без регулирующего блока. Резьба M42x2	1	003G1402R

Запасные детали для VFG-2R

Эскиз	Наименование	DN, мм	K_{vs} , м ³ /ч	Кодовый номер	
	Вставка клапана	Сальниковый блок	15–25	1,6–8,0	065B2070R
		32	16	065B2798R	
		40	20		
		50	32		
		65	50	065B2800R	
		80	80		
		100	125	065B2801R	
		125	160		
		150	280	065B2964R	
250	450	065B2965R			
	Сальниковое уплотнение			003G1464R	

Технические характеристики
Регулятор VFG-2R

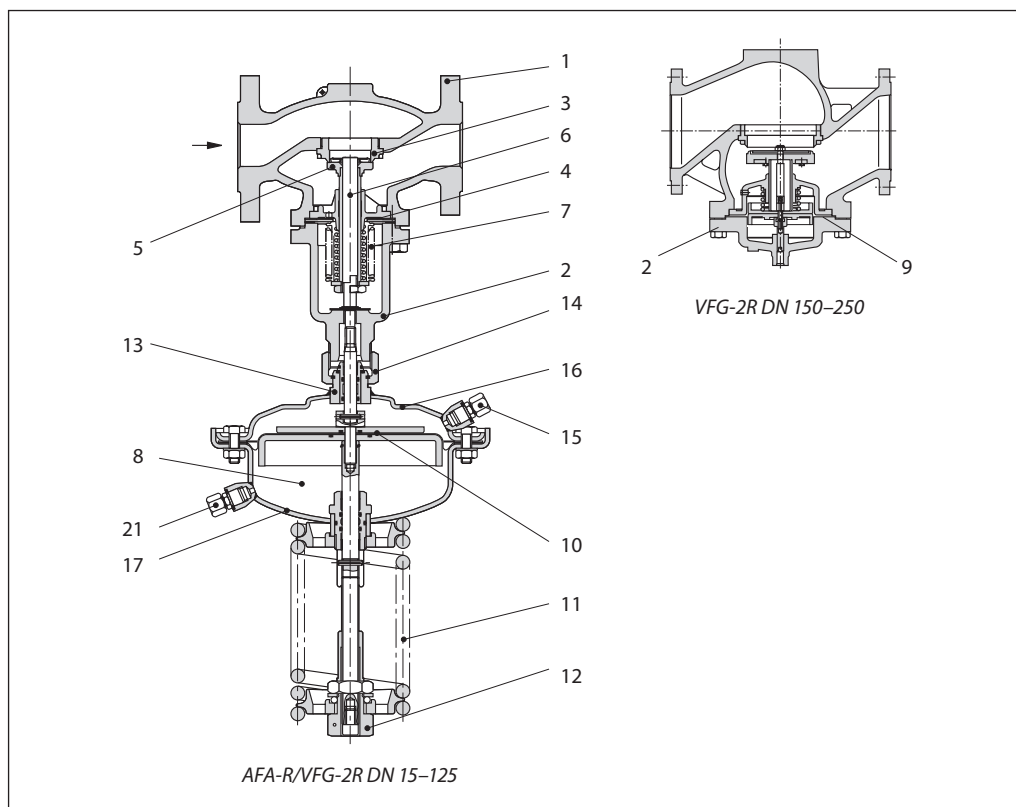
Условный проход DN, мм	15	20	25	32	40	50	65	80	100	125	150	200	250	
Пропускная способность K_{VS} , м ³ /ч	1,6; 2,5; 4,0	6,3	8	16	20	32	50	80	125	160	280	320	450	
Коэффициент начала кавитации Z	0,6			0,55		0,5		0,45	0,4	0,35	0,3	0,2		
Динамический диапазон регулирования	15:1			20:1		30:1	45:1			50:1	55:1	60:1	65:1	
Макс. перепад давления на клапане $\Delta P_{\text{макс}}$, бар	16								15	12	10			
Условное давление PN, бар	25, фланцы по EN 1092-2				16, фланцы по EN1092-1									
Температура среды, °C	2–150													
Перемещаемая среда	Вода или 30 % водный раствор гликоля													
Протечка через закрытый клапан, % от K_{VS}	0,04													
Устройство разгрузки давления	Проточная камера				Сильфон из нержавеющей стали						Гофрир. мембрана			
<i>Материалы</i>														
Корпус клапана	Высокопрочный чугун EN-GJS-400-18-LT (GGG 40)				Углеродистая сталь WCB									
Конус клапана	Нержавеющая сталь													
Седло клапана	Нержавеющая сталь													
Уплотнение затвора	EPDM				Металлическое									

Регулирующий блок AFA-R

Площадь регулир. диафрагмы, см ²		32	80	250	630
Диапазоны настройки давления для соотв. цветов пружины $P_{\text{рег}}$, бар	красный	3–11	1–5	0,15–1,2	–
	желтый	–	0,5–2,5	0,1–0,6	0,05–0,35
	черный	10–16	–	–	–
Макс. рабочее давление PN, бар		25			16
Корпус регулирующего блока		Нержавеющая сталь			
Гофрированная мембрана		EPDM			
Импульсная трубка		Медная трубка Ø10×1 мм, штуцер с резьбой R			
Охладитель импульса давления		Сталь с лаковым покрытием, емкость 1 л (V1), 3 л (V2)			

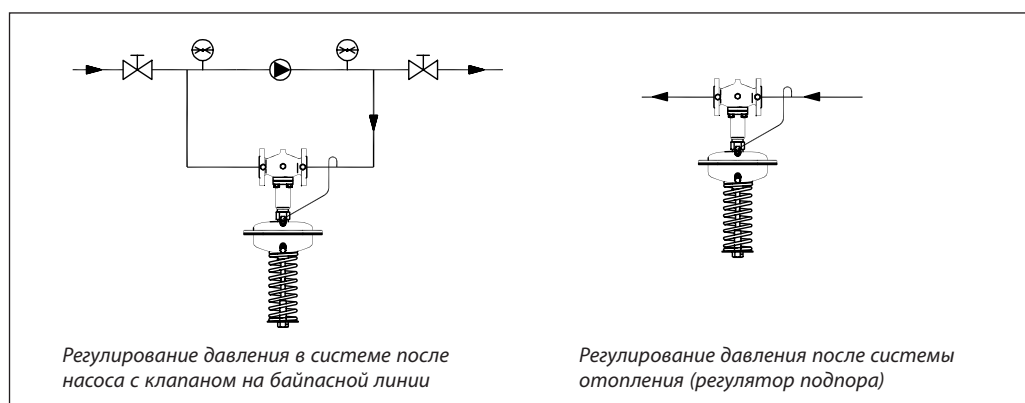
Устройство и принцип действия

- 1 — корпус клапана;
- 2 — крышка клапана;
- 3 — седло клапана;
- 4 — клапанная вставка;
- 5 — конус клапана, разгруженный по давлению;
- 6 — шток клапана;
- 7 — сильфон для разгрузки клапана по давлению;
- 8 — регулирующий блок;
- 10 — регулирующая диафрагма регулятора перепада давлений;
- 11 — пружина для настройки регулятора перепада давлений;
- 12 — настроечная гайка с возможностью опломбирования;
- 13 — шейка регулирующего блока;
- 14 — соединительная гайка;
- 15 — компрессионный фитинг для импульсной трубки;
- 16 — верхняя часть регулирующего блока;
- 17 — нижняя часть регулирующего блока.



Если система находится в нерабочем состоянии, то клапан полностью закрыт. Давление в трубопроводе перед регулирующим клапаном передается в полость над регулирующей диафрагмой через импульсную трубку. На другую сторону диафрагмы действует атмосферное давление.

При возрастании регулируемого давления выше установленного значения клапан начинает открываться до тех пор, пока не установится равновесие между усилиями со стороны диафрагмы и пружины. Давление может быть отрегулировано изменением настройки.

Примеры применения


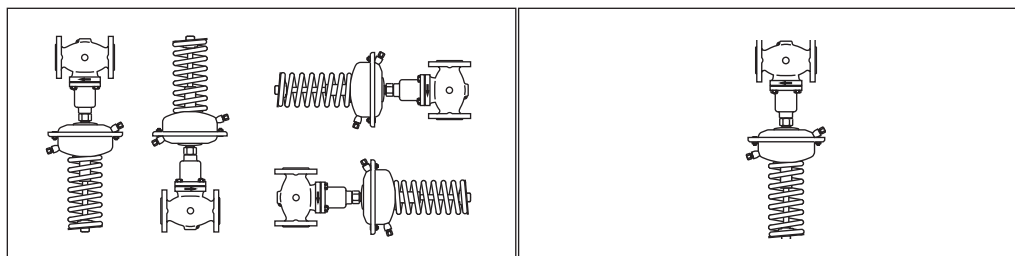
Техническое описание

Регулятор давления «до себя» AFA-R/VFG-2R

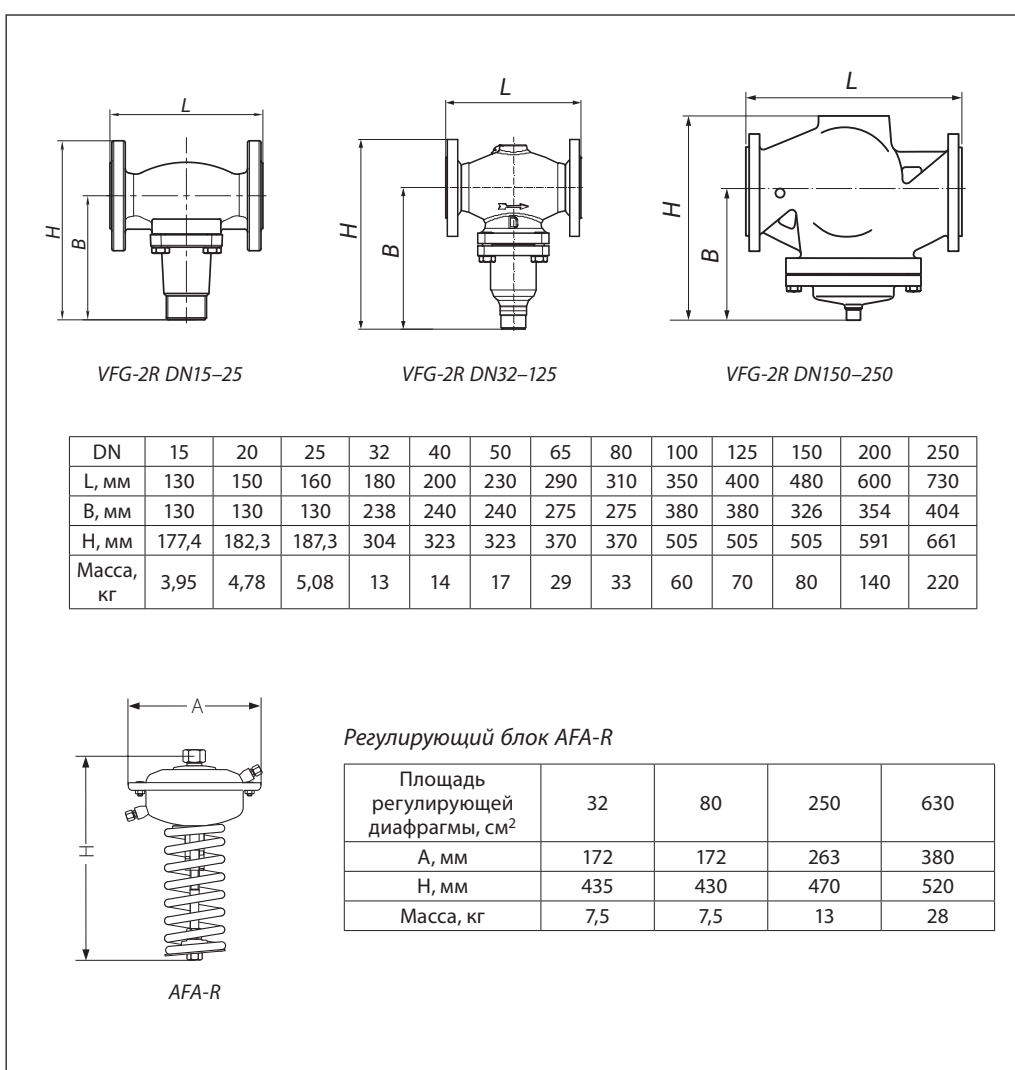
Монтажные положения

Регуляторы DN 15–80 с температурой перемещаемой среды до 120 °С могут быть установлены в любом положении.

Регуляторы с клапанами DN 100–250 или клапанами любого диаметра при температуре перемещаемой среды выше 120 °С должны быть установлены на горизонтальных трубопроводах регулирующим блоком вниз.



Габаритные и присоединительные размеры



Центральный офис • Компания «Ридан»

Россия, 143581 Московская обл., м.о. Истра, дер. Лешково, 217.

Телефоны: +7 (495) 792-57-57 (Москва), +8 (800) 700 888 5 (регионы) • E-mail he@ridan.ru • ridan.ru

Компания «Ридан» не несет ответственности за опечатки в каталогах, брошюрах и других изданиях, а также оставляет за собой право на модернизацию своей продукции без предварительного оповещения. Это относится также к уже заказанным изделиям при условии, что такие изменения не повлекут за собой последующих корректировок уже согласованных спецификаций. Все торговые знаки упомянутые в этом издании являются собственностью соответствующих компаний. «Ридан», логотип «Ридан» являются торговыми знаками компании «Ридан». Все права защищены.

Регулятор «перепуска» AFPA-R/VFG-2R

Описание и область применения



AFPA-R/VFG-2R является автоматическим регулятором «перепуска» Ридан для использования в системах централизованного теплоснабжения. При повышении перепада давления на регуляторе клапан открывается.

Регулятор Ридан состоит из регулирующего фланцевого клапана, регулирующего блока с диафрагмой и пружины для настройки перепада давления.

Основные характеристики

- DN = 15–250 мм.
- PN = 25 бар (DN15–25), 16 бар (DN32–250).
- Диапазоны настройки: 0,05–0,3; 0,1–0,6; 0,15–1,2; 0,5–2,5; 1–5 бар.
- $K_{VS} = 1,6–450 \text{ м}^3/\text{ч}$.
- Температура регулируемой среды (вода или 30 % водный раствор гликоля): 2–150 °C.
- Присоединение к трубопроводу: фланцевое.

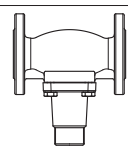
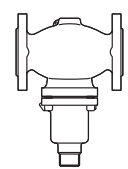
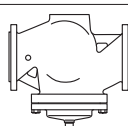
Номенклатура и кодовые номера для заказа

Пример заказа

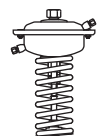
Регулятор «перепуска» AFPA-R/VFG-2R, DN = 65 мм, PN = 16 бар, перемещаемая среда — вода при $T_{\text{макс.}} = 150 \text{ °C}$, регулируемый перепад давлений — 0,5–2,5 бар.
 – клапан VFG-2R, DN = 65 мм — 1 шт., кодовый номер 065B2394R;
 – регулирующий блок AFPA-R — 1 шт., кодовый номер 003G1020R;
 – импульсная трубка AF-R — 2 компл., кодовый номер 003G1391R.

Составляющие регулятора поставляются отдельно.




Регулятор VFG-2R с металлическим уплотнением затвора

Эскиз	DN, мм	K_{VS} , м ³ /ч	$T_{\text{макс}}$ °C	Кодовый номер	
	15	1,6	150	065B2386R1	
		2,5		065B2387R1	
		4		065B2388R1	
	20	6,3		065B2389R1	
		25		8,0	065B2390R1
		32		16	065B2391R
		40		20	065B2392R
		50		32	065B2393R
		65		50	065B2394R
		80		80	065B2395R
	100	125	065B2396R		
		125	160	065B2397R	
		150	280	065B2398R	
		200	320	065B2399R	
	250	450	065B2400R		

Регулирующий блок AFPA-R

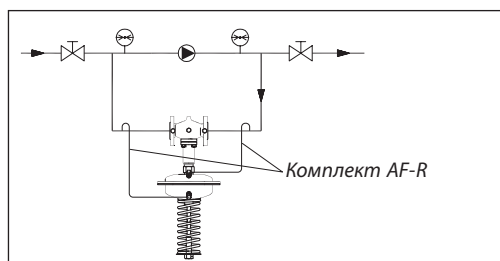
Эскиз	Для клапана DN, мм	Диапазон регулируемого перепада давления $\Delta P_{\text{рег}}$ бар	Площадь регулирующей диафрагмы, см ²	Цвет пружины	Кодовый номер
	15–250	1–5	80	Красный	003G1019R
		0,5–2,5	80	Желтый	003G1020R
		0,15–1,2	250	Красный	003G1021R
		0,1–0,6	250	Желтый	003G1022R
		0,05–0,3	630	Желтый	003G1023R

Номенклатура и кодовые номера для заказа
(продолжение)
Принадлежности

Эскиз	Тип	Описание	Кол-во при заказе, шт.	Кодовый номер
	Импульсная трубка AF-R	Медная трубка $\varnothing 10 \times 1500$ мм, резьб. ниппель R $\frac{1}{4}$ ISO 228 (2 шт.)	2 компл.	003G1391R
	Комплект компрессионных фитингов	Для подсоединения импульсной трубки AF-R к регулятору. Резьба R $\frac{1}{4}$. Кол-во 6 шт.	1 компл.	003G1468R
	Заглушка для клапана VFG-2R	Для обеспечения герметичности клапана VFG-2R без регулирующего блока. Резьба M42x2	1	003G1402R

Запасные детали для VFG-2R

Эскиз	Наименование	DN, мм	K_{VS} , м ³ /ч	Кодовый номер
	Сальниковый блок	15–25	1,6–8,0	065B2070R
	Вставка клапана	32	16	065B2798R
		40	20	065B2799R
		50	32	
		65	50	065B2800R
		80	80	
		100	125	065B2801R
		125	160	
		150	280	065B2964R
250	450	065B2965R		
	Сальниковое уплотнение			003G1464R



Технические характеристики
Регулятор VFG-2R

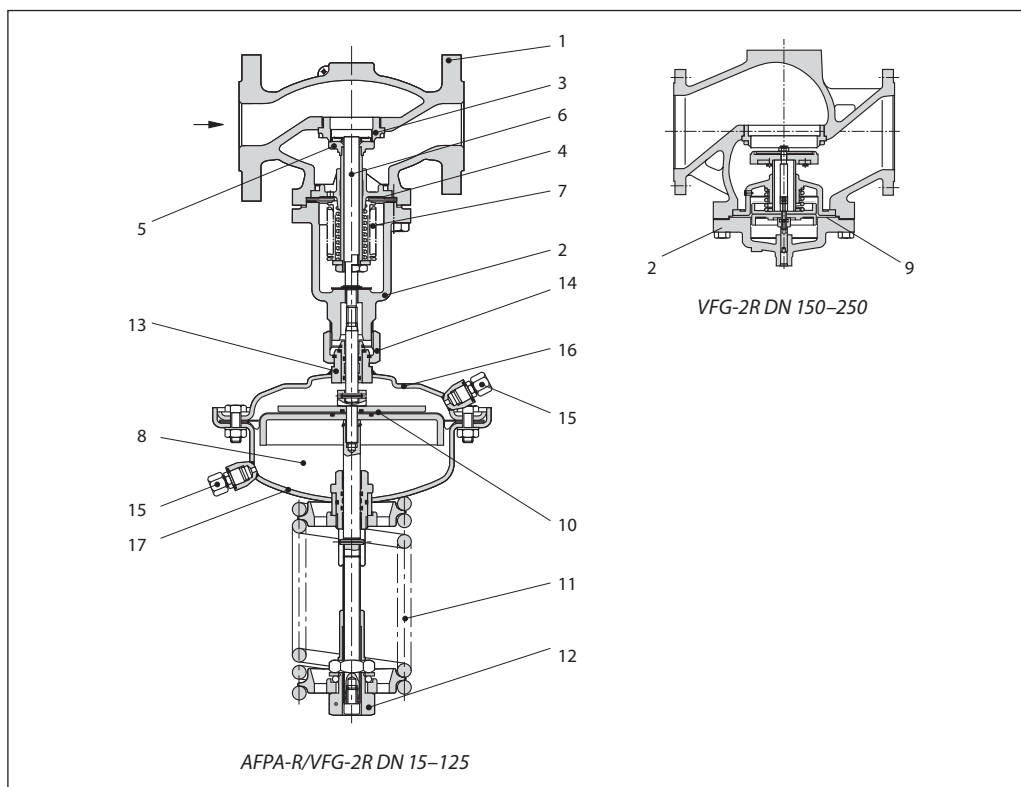
Условный проход DN, мм	15	20	25	32	40	50	65	80	100	125	150	200	250	
Пропускная способность K_{VS} , м ³ /ч	1,6; 2,5; 4,0	6,3	8	16	20	32	50	80	125	160	280	320	450	
Коэффициент начала кавитации Z	0,6			0,55		0,5		0,45	0,4	0,35	0,3	0,2		
Динамический диапазон регулирования	15:1			20:1		30:1		45:1		50:1	55:1	60:1	65:1	
Макс. перепад давления на клапане $\Delta P_{\text{макс}}$, бар	16								15	12	10			
Условное давление PN, бар	25, фланцы по EN 1092-2				16, фланцы по EN1092-1									
Температура среды, °C	2–150													
Перемещаемая среда	Вода или 30 % водный раствор гликоля													
Протечка через закрытый клапан, % от K_{VS}	0,04													
Устройство разгрузки давления	Проточная камера				Сильфон из нержавеющей стали						Гофрир. мембрана			
<i>Материалы</i>														
Корпус клапана	Высокопрочный чугун EN-GJS-400-18-LT (GGG 40)				Углеродистая сталь WCB									
Конус клапана	Нержавеющая сталь													
Седло клапана	Нержавеющая сталь													
Уплотнение затвора	EPDM				Металлическое									

Регулирующий блок AFPA-R

Площадь регулирующей диафрагмы, см ²		80	250	630
Диапазоны настройки давления для соотв. цветов пружины $\Delta P_{\text{рег}}$, бар	красный	1–5	0,15–1,2	—
	желтый	0,5–2,5	0,1–0,6	0,05–0,3
Макс. рабочее давление, бар		25	25	16
Корпус регулирующего блока	Нержавеющая сталь			
Гофрированная мембрана	EPDM			
Импульсная трубка	Медная трубка $\varnothing 10 \times 1$ мм, штуцер с резьбой R			
Охладитель импульса давления	Сталь с лаковым покрытием, емкость 1 л (V1), 3 л (V2)			

Устройство и принцип действия

- 1 — корпус клапана;
- 2 — крышка клапана;
- 3 — седло клапана;
- 4 — клапанная вставка;
- 5 — конус клапана, разгруженный по давлению;
- 6 — шток клапана;
- 7 — сильфон для разгрузки клапана по давлению;
- 8 — регулирующий блок;
- 10 — регулирующая диафрагма регулятора перепада давления;
- 11 — пружина для настройки регулятора перепада давления;
- 12 — настроечная гайка с возможностью опломбирования;
- 13 — шейка регулирующего блока;
- 14 — соединительная гайка;
- 15 — компрессионный фитинг для импульсной трубки;
- 16 — верхняя часть регулирующего блока;
- 17 — нижняя часть регулирующего блока.



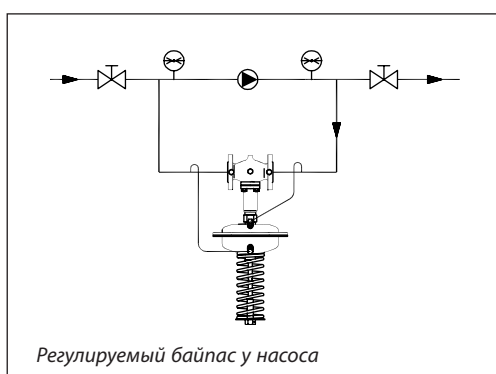
Давление в трубопроводе до и после регулятора передается в камеры над и под мембраной через импульсные трубки. При возрастании перепада давления свыше установленного значения клапан начинает открываться до тех пор, пока не установится равновесие между усилием

воздействующего на диафрагму перепада давления и усилием пружины.

Регулируемый перепад давления может быть отрегулирован изменением настройки.

Пример применения

Монтаж на подающем трубопроводе



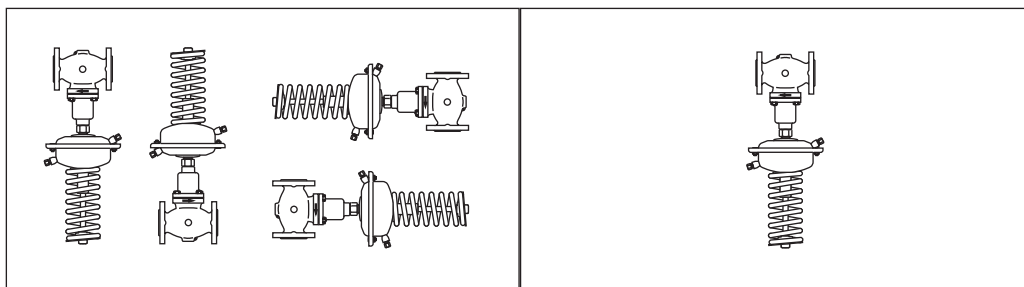
Техническое описание

Регулятор «перепуска» AFPA-R/VFG-2R

Монтажные положения

Регуляторы DN = 15–80 мм с температурой перемещаемой среды до 120 °С могут быть установлены в любом положении.

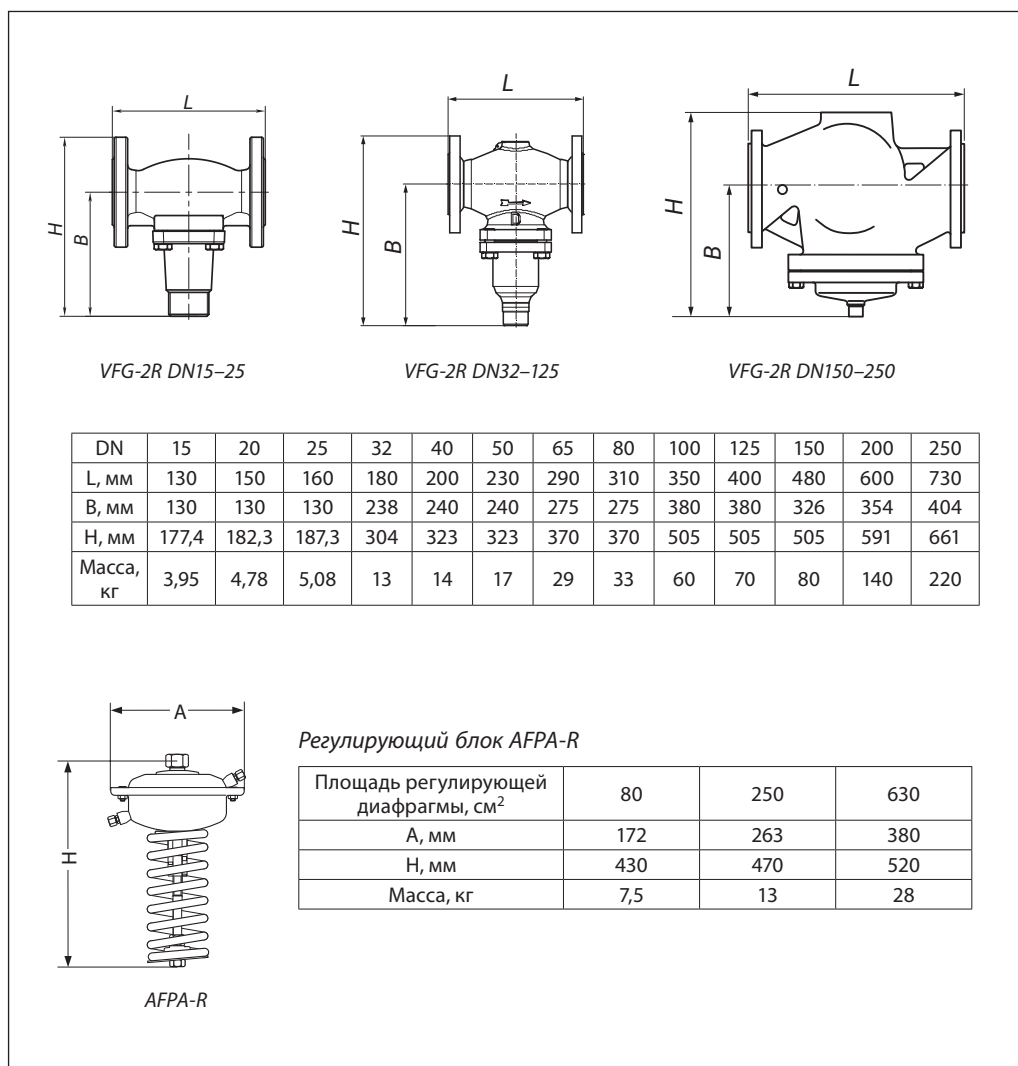
Регуляторы с клапанами DN = 100–250 мм или с клапаном любого диаметра при температуре перемещаемой среды свыше 120 °С должны быть установлены на горизонтальных трубопроводах регулирующим блоком вниз.



Настройка регулятора

Регулятор настраивается с помощью изменения сжатия настроечной пружины.

**Габаритные и
присоединительные
размеры**



Центральный офис • Компания «Ридан»

Россия, 143581 Московская обл., м.о. Истра, дер. Лешково, 217.

Телефоны: +7 (495) 792-57-57 (Москва), +8 (800) 700 888 5 (регионы) • E-mail he@ridan.ru • ridan.ru

Компания «Ридан» не несет ответственности за опечатки в каталогах, брошюрах и других изданиях, а также оставляет за собой право на модернизацию своей продукции без предварительного оповещения. Это относится также к уже заказанным изделиям при условии, что такие изменения не повлекут за собой последующих корректировок уже согласованных спецификаций. Все торговые знаки упомянутые в этом издании являются собственностью соответствующих компаний. «Ридан», логотип «Ридан» являются торговыми знаками компании «Ридан». Все права защищены.

Термостатические элементы AFT-06R, AFT-17R

Описание и область применения



Термостатические элементы серии AFT-R являются составной частью регуляторов температуры прямого действия и работают по принципу расширения жидкости. Конструкцией термозадающих элементов AFT-06R, AFT-17R предусматривается встроенный настроечный узел в присоединительный элемент. Имеются две модификации датчика температуры с различными постоянными времени.

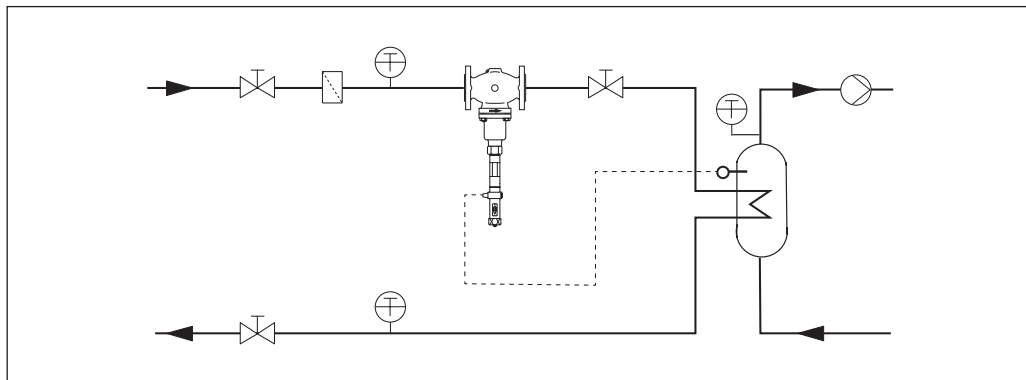
Термостатические элементы Ридан AFT-06R, AFT-17R предназначены для работы с клапаном VFG-2R.

Регулирование температуры воды в системах ГВС и ограничение температуры теплоносителя в обратном трубопроводе систем централизованного теплоснабжения — основные области применения данных термозадающих элементов.

Основные характеристики (термозадающие элементы, клапаны)

- DN = 15–125 мм.
- PN = 16 бар.
- Соединение с трубопроводом: фланцевое.
- Перемещаемая среда: вода, 30 %-ный водный раствор гликоля.
- Диапазон температур: 2–150 °С.
- Монтаж на подающем и обратном трубопроводах.

Пример применения



Номенклатура и кодовые номера для заказа
Пример заказа

Регулятор температуры прямого действия AFT-06R/VFG-2R
 DN = 65 мм, PN = 16 бар;
 перемещаемая среда — вода
 при $T_{\max} = 150\text{ }^{\circ}\text{C}$; регулируемый диапазон температур 20–90 °С;
 – клапан VFG-2R, кодовый номер 065B2394R — 1 шт.;
 – термостатический элемент AFT-06R, кодовый номер 065-4391R — 1 шт.;

Клапан VFG-2R проходной, нормально открытый, разгруженный по давлению

Эскиз	DN, мм	K_{VS} , м ³ /ч	T_{\max} , °С	Кодовый номер
	15	1,6	150	065B2386R1
		2,5		065B2387R1
		4		065B2388R1
	20	6,3		065B2389R1
	25	8,0		065B2390R1
	32	16		065B2391R
	40	20		065B2392R
	50	32		065B2393R
	65	50		065B2394R
	80	80		065B2395R
	100	125	065B2396R	
	125	160	065B2397R	

Термоэлемент AFT-R

Эскиз	Тип	Диапазон настройки, °С	Датчик/пост. времени	Модификация	Кодовый номер
	AFT-06R	–20–50	Датчик с бронзовой погружной гильзой/120 с	Настроечный узел на присоединительном элементе	065-4390R
		20–90			065-4391R
		40–110			065-4392R
		60–130			065-4393R
		110–180			065-4394R
	AFT-17R	–20–50	Спиральный датчик без погружной гильзы/20 с	Настроечный узел на присоединительном элементе	065-4400R
		20–90			065-4401R
		40–110			065-4402R
		60–130			065-4403R

Дополнительные принадлежности

Эскиз	Наименование	Тип термоэлемента	Материал	Кодовый номер
	Погружная гильза	AFT-06R	Бронза	003G1399R

Запасные детали для VFG-2R

Эскиз	Наименование	DN, мм	K_{VS} , м ³ /ч	Кодовый номер
	Сальниковый блок	15–25	1,6–8,0	065B2070R
	Вставка клапана	32	16	065B2798R
		40	20	065B2799R
		50	32	
		65	50	065B2800R
		80	80	
		100	125	065B2801R
125	160			
	Сальниковое уплотнение			003G1464R

Технические характеристики
Регулятор VFG-2R

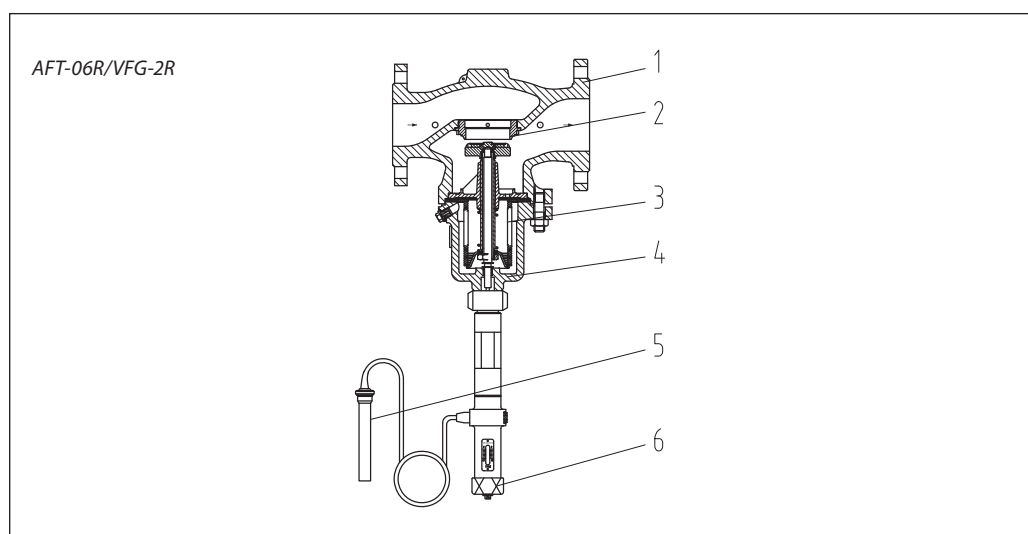
Условный проход DN, мм	15	20	25	32	40	50	65	80	100	125
Пропускная способность K_{VS} , м ³ /ч	1,6; 2,5; 4,0	6,3	8	16	20	32	50	80	125	160
Коэффициент начала кавитации Z	0,6			0,55		0,5		0,45	0,4	0,35
Динамический диапазон регулирования	15:1			20:1		30:1	45:1		50:1	
Макс. перепад давления на клапане $\Delta P_{\text{макс}}$, бар	16								15	
Условное давление PN, бар	25, фланцы по EN 1092-2				16, фланцы по EN1092-1					
Температура среды, °C	2–150									
Перемещаемая среда	Вода или 30 % водный раствор гликоля									
Протечка через закрытый клапан, % от K_{VS}	0,04									
Устройство разгрузки давления	Проточная камера				Сильфон из нержавеющей стали					
<i>Материалы</i>										
Корпус клапана	Высокопрочный чугун EN-GJS-400-18-LT (GGG 40)				Углеродистая сталь WCB					
Конус клапана	Нержавеющая сталь									
Седло клапана	Нержавеющая сталь									
Уплотнение затвора	EPDM				Металлическое					

Термостатический элемент AFT-R

Тип термоэлемента	AFT-06R		AFT-17R	
Диапазон настройки температуры, °C	–20–50, 20–90, 40–110, 60–130, 110–180			
Постоянная времени T, с	120 (с погружной гильзой)		20	
Ход штока при изменении температуры, мм/°C	0,8			
Макс. допустимая температура на датчике, °C	На 100 °C выше значения настройки			
Условное давление PN, бар, датчик, погружная гильза	40			
Датчик температуры	Гладкий датчик Ø22×380 мм		Спиральный датчик Ø30×500 мм	
Заполнение датчика	Силиконовое масло			
Длина капилляра датчика, м	5			
Материал датчика	Латунь, бронза		Медная никелир. спираль	
Материал погружной гильзы	Бронза, покрытая никелем		Без погружной гильзы	
Масса, кг	3,0		3,5	

Устройство

- 1 — корпус клапана;
- 2 — седло клапана;
- 3 — золотник;
- 4 — крышка;
- 5 — датчик;
- 6 — настроечный узел.



Изменение температуры рабочей среды внутри датчика изменяет ее объем и давление, которое передается по капиллярной трубке на пружину термоэлемента. Пружина, сжимаясь или растягиваясь, перемещает связанный с ней

золотник клапана. При увеличении температуры регулируемой среды клапан закрывается, при уменьшении — открывается.

Настройка

Температурная настройка термоэлемента регулятора производится по термометру путем изменения силы сжатия настроечной пружины вращением настроечной рукоятки. При

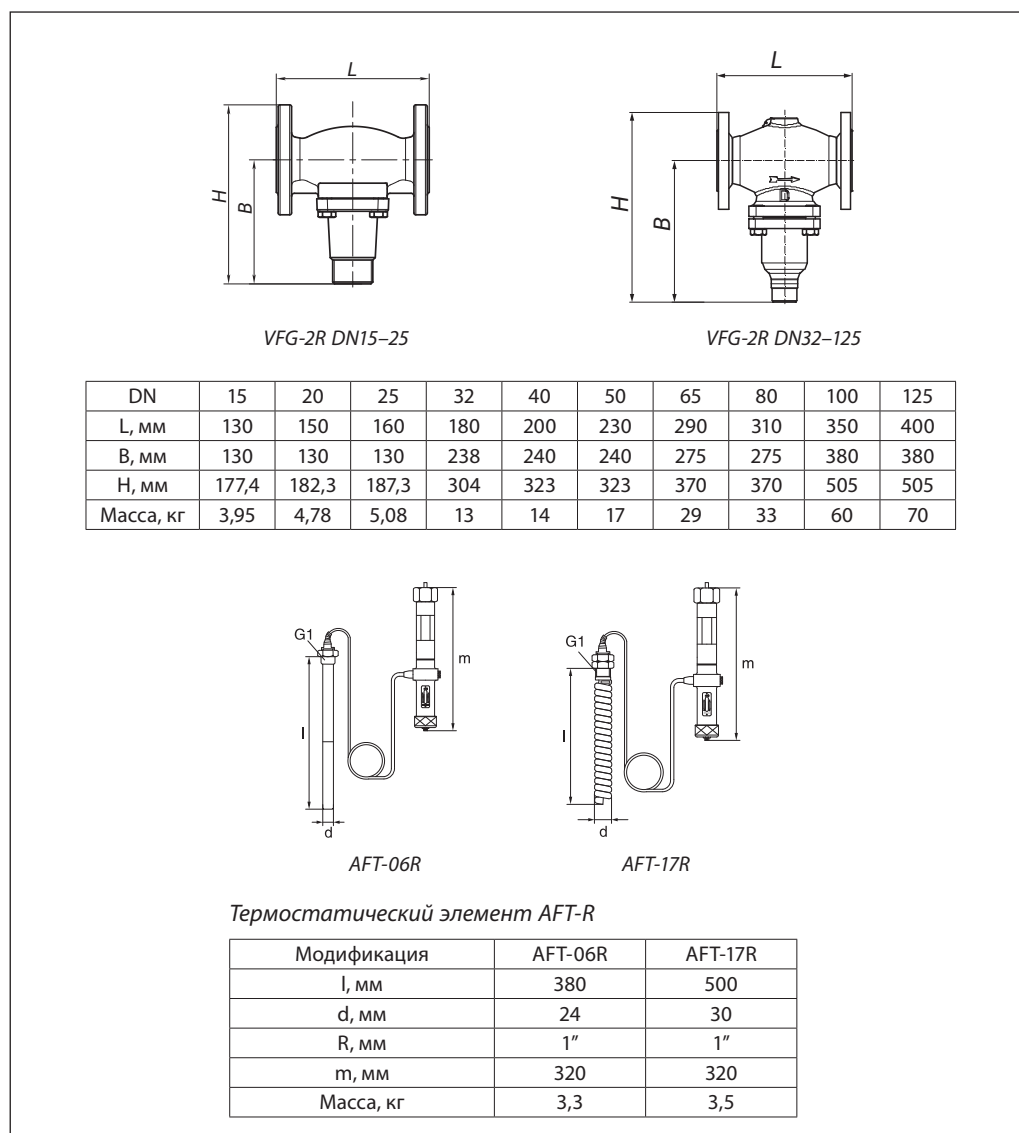
настройке можно ориентироваться на температурную шкалу на корпусе термостатического элемента.

Различие модификаций AFT-06R и AFT-17R

Термостат AFT-06R отделен от контролируемой среды погружной гильзой, поэтому не имеет прямого контакта со средой, что удобно в обслуживании, но скорость реакции низкая. Такая модификация подходит для регулирования жидких сред, обвязки емкостных подогревателей.

Термостат AFT-17R находится в прямом контакте с контролируемой средой и имеет большой диапазон измерения температуры, поэтому скорость реакции выше, чем у AFT-06R. Данная модификация подходит для контроля температуры жидкости, обвязки скоростных подогревателей.

Габаритные и присоединительные размеры



Центральный офис • Компания «Ридан»

Россия, 143581 Московская обл., м.о. Истра, дер. Лешково, 217.

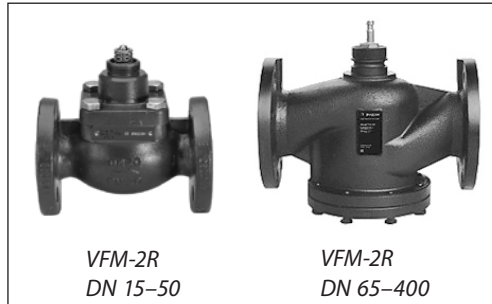
Телефоны: +7 (495) 792-57-57 (Москва), +8 (800) 700 888 5 (регионы) • E-mail he@ridan.ru • ridan.ru

Компания «Ридан» не несет ответственности за опечатки в каталогах, брошюрах и других изданиях, а также оставляет за собой право на модернизацию своей продукции без предварительного оповещения. Это относится также к уже заказанным изделиям при условии, что такие изменения не повлекут за собой последующих корректировок уже согласованных спецификаций. Все торговые знаки упомянутые в этом издании являются собственностью соответствующих компаний. «Ридан», логотип «Ридан» являются торговыми знаками компании «Ридан». Все права защищены.

Клапаны регулирующие седельные

Клапан регулирующий седельный проходной VFM-2R

Описание и область применения



Регулирующий клапан Ридан VFM-2R предназначен для применения в системах тепло- и холодоснабжения зданий.

Клапан может сочетаться со следующими электрическими приводами Ридан:

- ARV-1000R (DN 15–50) через адаптер,
- ARE-1000VFM-R (DN 15–50) через адаптер,
- ARV-1000R SU/SD (DN 15–50) через адаптер,
- ARE-1000R SU/SD (DN 32–50) через адаптер,
- AMV(E)-1800R (DN 65–80),
- AMV(E)-2000R SU/SD (DN 65–80),
- AMV(E)-3000R (DN 100–200),
- AMV(E)-3000R SU/SD (DN 100–200),
- AMV(E)-6500R (DN 250),
- AMV(E)-10KR (DN 300–400).

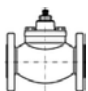
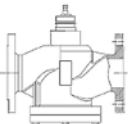
Особенности

- Двойная линейная характеристика регулирования (DN 15–50).
- Линейная-логарифмическая (DN 65–400).
- Динамический диапазон регулирования: 50:1 (DN 15–50), >50:1 (DN 65–400).
- Разгруженный по давлению.

Основные характеристики

- Условный проход: DN = 15–400 мм.
- Пропускная способность:
 $K_{VS} = 0,25–1960 \text{ м}^3/\text{ч}$.
- Условное давление: PN = 25 бар (для DN 15–50), 16 бар (DN 65–400).
- Регулируемая среда: вода или 30 % (для DN 15–50); 50 % водный раствор гликоля.
- Температура регулируемой среды:
+2...150 °C (для DN 15–50);
–5...150 °C для DN 15–200 (при температуре ниже 0 °C требуется подогреватель штока 065Z7020R);
0...150 °C для DN 250–400.
- Присоединение к трубопроводу: фланцевое EN 1092-2.

Номенклатура и коды для оформления заказа

Эскиз	DN, мм	K_{VS} , м ³ /ч	PN, бар	ΔP_{max} , бар ¹⁾	Кодовый номер	
	15	0,25	25	16	065B3050R	
		0,4			065B3051R	
		0,63			065B3052R	
		1,0			065B3053R	
		1,6			065B3054R	
		2,5			065B3055R	
		4,0			065B3056R	
		6,3			065B3057R	
		10			065B3058R	
		16			065B3059R	
	20	25	16(25 ²⁾)	8	065B3060R	
	25	40			065B3061R	
	32	55			065B3500R	
	40	100			065B3501R	
	50	160			065B3502R	
	65	250			065B3503R	
	80	320			065B3504R	
	100	450			065B3505R	
	125	630			10(6)	065B3506R
	150	990			8	065B3507R
200	1300	7	065B3509R			
250	1960	6	065B3508R			

¹⁾ ΔP_{max} — максимально допустимый перепад давления, преодолеваемый электроприводом при закрытии и работе клапана. В скобках указано значение для привода с меньшим усилием.

²⁾ Возможное исполнение под заказ

Техническое описание

Клапан регулирующий седельный проходной VFM-2R

Номенклатура и коды для оформления заказа
Дополнительные принадлежности

Наименование	Кодовый номер
Подогреватель штока для клапанов Ридан DN15-200	065Z7020R
Адаптер для присоединения клапанов VFM-2R DN 15–50 к электроприводам ARV-1000R и ARE-1000VFM-R	065Z0311R

Адаптер для присоединения клапанов VFM-2R DN 65–400 к электроприводам ARV(E)-1800R, ARV(E)-3000R, ARV(E)-10KR не требуется.

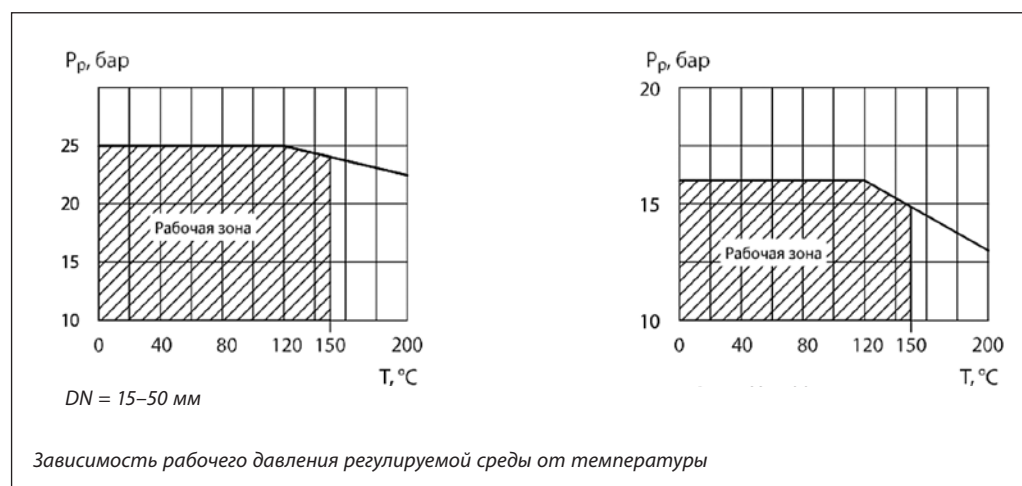
Запасные детали

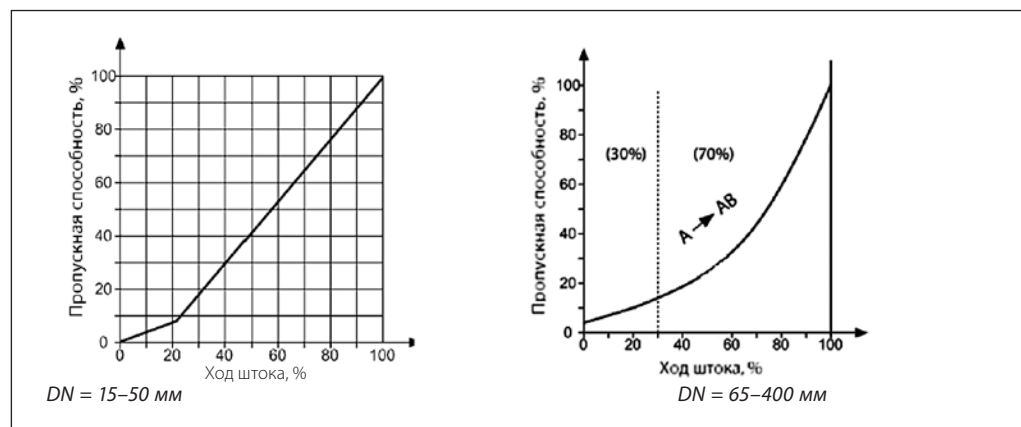
Наименование	Кодовый номер
Сальниковый блок для клапана Ридан VFM-2R DN 15–50	065B2070R
Уплотнение сальниковое Ридан VFM-2R DN 65–80; VF-3R DN 15–80 –5...+150 °С	065B2070R1
Уплотнение сальниковое Ридан VFM-2R; VF-3R DN 100–300 –5...+150 °С	065B2070R2

Технические характеристики

Условный проход DN, мм	15	20	25	32	40	50	65	80	100	125	150	200	250	300	350	400
Пропускная способность K_{VS} , м ³ /ч	0,25; 0,4; 0,63; 1,0; 1,6; 2,5; 4,0	6,3	10	16	25	40	55	100	160	250	320	450	630	990	1300	1960
Ход штока, мм	5	5	7	10	10	10	20		40				70			
Динамический диапазон регулирования	50:1						>50:1									
Характеристика регулирования	Двойная линейная						Линейная-логарифмическая									
Коэффициент начала кавитации Z	≥ 0,5						0,45	0,4	0,35		0,25	0,21	0,2			
Протечка через закрытый клапан, % от K_{VS}	0,05						0,01									
Условное давление PN, бар	25						16(25 ¹⁾)									
Рабочая среда	Вода или 30 % водный раствор гликоля						Вода или 50 % водный раствор гликоля									
pH среды							7–10									
Температура регулируемой среды T, °С	2...150						–5...150				0...150					
Присоединение	Фланцевое, PN = 25 бар по стандарту EN 1092-2						Фланцевое, PN = 16 бар по стандарту EN 1092-2									
<i>Материалы</i>																
Корпус клапана и крышка	Высокопрочный чугун EN-GJS-400-18-LT (GGG 40)						Высокопрочный чугун с шаровидным графитом QT450-10									
Седло, золотник и шток							Нержавеющая сталь									
Уплотнение сальника	EPDM						PTFE, FPM									

¹⁾ Возможное исполнение под заказ

Условия применения


Характеристики регулирования

Условия применения

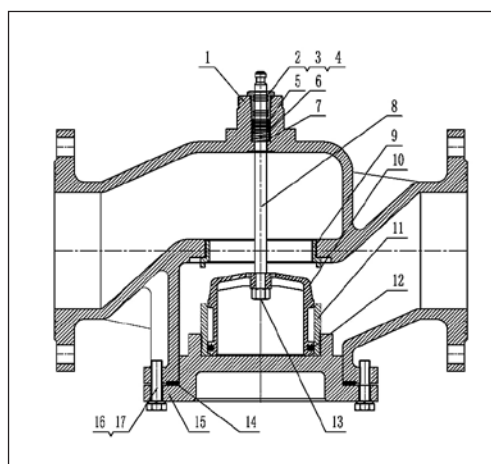
При монтаже клапана необходимо убедиться, чтобы направление движения регулируемой среды совпадало с направлением стрелки на его корпусе.

Перед монтажом клапана трубопроводная система должна быть промыта, соединительные элементы трубопровода и клапана размещены на одной оси, клапан защищен от напряжений со стороны трубопровода.

Клапан может быть установлен в любом положении, кроме положения электроприводом вниз.

Необходимо предусмотреть достаточное пространство вокруг клапана с электроприводом для их демонтажа и обслуживания.

Электропривод может быть повернут вокруг своей оси в удобное для обслуживания положение, для чего следует ослабить крепление привода на клапане.

Устройство клапана (DN 65–300)


- 1 — корпус клапана;
- 2, 3, 4 — сальниковый блок;
- 5 — уплотнительные кольца;
- 6 — опорное кольцо;
- 7 — пружина;
- 8 — шток;
- 9 — седло;
- 10 — конус (разгружен по давлению);
- 11 — направляющая камеры разгрузки;
- 12 — уплотнительные кольца;
- 13 — гайка штока;
- 14 — прокладка;
- 15 — крышка клапана;
- 16 — пружинная шайба;
- 17 — болт.

Выбор типоразмера клапана
Пример

Требуется выбрать регулирующий VFM-2R для центрального теплового пункта (ЦТП).

Исходные данные

Теплоноситель: вода с температурой $T_1 = 150^\circ\text{C}$, и давлением насыщенных паров $P_{\text{нас}} = 3,86$ бар (табличное значение, зависит от температуры рабочей среды).
 Избыточное давление теплоносителя перед клапаном: $P_1 = 7$ бар;
 Предварительно заданный перепад давления на регулирующем клапане: $\Delta P_{\text{кл}} = 1,2$ бар.
 Перепад давления на клапане не должен быть больше ΔP_{max} максимально допустимого перепада давления, преодолеваемого электроприводом.
 Расчетный расход теплоносителя: $G_p = 40$ м³/ч.

Решение

Рассчитаем требуемую пропускную способность клапана по формуле:

$$K_V = 1,2 \times \frac{G_p}{\sqrt{\Delta P_{\text{кл}}}}, \text{ где}$$

1,2 — коэффициент запаса;
 G_p — расчетный расход теплоносителя через клапан, м³/ч;
 $\Delta P_{\text{кл}}$ — заданный перепад давления на клапане, бар.

$$K_V = 1,2 \times \frac{40}{\sqrt{1,2}} = 43,8 \text{ м}^3/\text{ч}$$

Предварительно выбираем клапан со значением K_{Vs} , которое является ближайшим и больше расчетного значения K_V :
 VFM-2R, PN 16, DN 65, $K_{Vs} = 55$ м³/ч, с коэффициентом начала кавитации $Z = 0,4$.

При работе клапана не должен возникать высокий шум и кавитация. Проведем проверку выбранного клапана.

Рассчитаем предельно допустимый перепад давления на клапане для работы без кавитации:

$$\Delta P_{\text{кл. пред}} = Z \cdot (P_1 - P_{\text{нас}}) = 0,45 \cdot (7 - 3,86) = 1,4 \text{ бар, где:}$$

Z — коэффициент начала кавитации;
 P_1 — избыточное давление теплоносителя перед регулирующим клапаном, бар;
 $P_{\text{нас}}$ — избыточное давление насыщенных паров воды в зависимости от ее температуры T_1 , бар.

$$\Delta P_{\text{кл пред}} > \Delta P_{\text{кл}}$$

значит клапан выбран верно и может работать при заданном перепаде давления без кавитации.

Рекомендуемая скорость прохождения теплоносителя во входном сечении клапана для тепловых пунктов жилого фонда от 1,5 до 3,5 м/с. Для всех остальных тепловых пунктов от 1,5 до 5 м/с.

Проверка клапана на шумообразование производится по формуле:

$$V = G_p \cdot (18,8/\text{DN})^2,$$

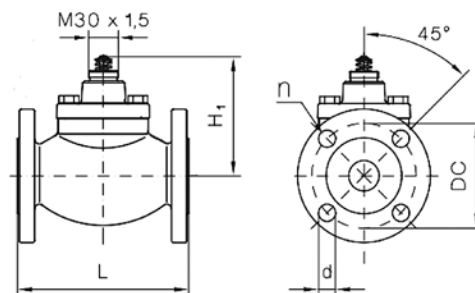
где:
 V — скорость теплоносителя во входном сечении клапана, м/с;
 18,8 — переводной коэффициент;
 DN — диаметр клапана, мм.

$$V = 40 \cdot (18,8/65)^2 = 3,3 \text{ м/с.}$$

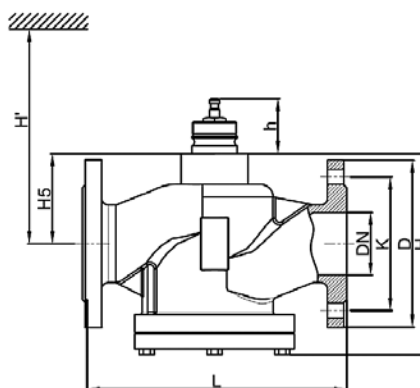
Для ЦТП скорость теплоносителя допустима.

Итог

Выбираем код 065B3500R, регулирующий клапан Ридан VFM-2R, PN16, DN65, K_{Vs} 55.

Габаритные и присоединительные размеры
DN = 15–50 мм


DN	Ход штока, мм	Размеры, мм					Кол-во отв.	Масса, кг
		H1	H' с ARV-1000R/ARE-1000VFM-R/ARV(E)-1000R SU/SD	L	DC	d		
15	5	99	373	130	65	14	4	3,40
20	5	99	373	150	75	14	4	4,23
25	7	99	373	160	85	14	4	4,65
32	10	123	397	180	100	18	4	8,40
40	10	123	397	200	110	18	4	9,24
50	10	123	397	230	125	18	4	10,91

DN = 65–400 мм


DN	Размеры, мм									Кол-во отв.	Масса, кг
	L	D	K	H	H5	h	H'				
							AMV(E)-1800R-3000R-3000R SU/SD	AMV(E)-2000R SU/SD	AMV(E)-6500R-10KR		
65	290	185	145	206	77	66	547	497	—	4-M16	15,4
80	310	200	160	209	77	66	547	497	—	8-M16	20
100	350	220	180	247	99	66	569	—	—	8-M16	26
125	400	250	210	293	119	66	589	—	—	8-M16	39,5
150	480	285	240	323	133	66	603	—	—	8-M20	52,5
200	495	340	295	386	145	66	615	—	—	12-M20	81,5
250	622	405	355	536	248	100	—	—	981	12-M24	152
300	698	460	410	593	280	100	—	—	1013	12-M24	205
350	787	520	470	660	360	170	—	—	1115	16-M24	310
400	864	580	525	694	360	170	—	—	1115	16-M27	326

Центральный офис • Компания «Ридан»

Россия, 143581 Московская обл., м.о. Истра, дер. Лешково, 217.

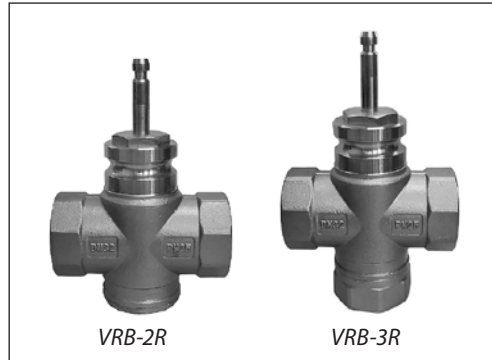
Телефоны: +7 (495) 792-57-57 (Москва), +8 (800) 700 888 5 (регионы) • E-mail he@ridan.ru • ridan.ru

Компания «Ридан» не несет ответственности за опечатки в каталогах, брошюрах и других изданиях, а также оставляет за собой право на модернизацию своей продукции без предварительного оповещения. Это относится также к уже заказанным изделиям при условии, что такие изменения не повлекут за собой последующих корректировок уже согласованных спецификаций. Все торговые знаки упомянутые в этом издании являются собственностью соответствующих компаний. «Ридан», логотип «Ридан» являются торговыми знаками компании «Ридан». Все права защищены.

Техническое описание

Клапаны регулирующие седельные: проходной VRB-2R и трехходовой VRB-3R

Описание и область применения



Регулирующие клапаны VRB-2R и VRB-3R предназначены для применения преимущественно в системах тепло- и холодоснабжения зданий. В качестве регулируемой среды может быть использован 50 %-й водный раствор гликоля.

Основные характеристики

- Условный проход: DN = 15–50 мм.
- Условное давление: PN = 25 бар.
- Регулируемая среда: вода или 50 %-й водный раствор гликоля.
- Температура регулируемой среды: –25...130 °С (при температуре ниже 0 °С требуется подогреватель штока 065Z7020R).
- Пропускная способность: $K_{VS} = 0,63–30 \text{ м}^3/\text{ч}$.
- Комбинируются с приводами AMV(E)-1000R.
- Присоединение к трубопроводу резьбовое, внутренняя резьба ISO 228-1.

Номенклатура и коды для оформления заказа

Пример заказа.

Трехходовой клапан VRB-3R,

DN = 15 мм, $K_{VS} = 4,0 \text{ м}^3/\text{ч}$,

PN = 25 бар, $T_{\text{макс}} = 130 \text{ °С}$.

Электропривод, питание на 230 В:

– клапан VRB-3R, DN = 15 мм,

065Z0235R, 1 шт.;

– электропривод AMV-1000R,

082G3024R, 1 шт.

Клапаны VRB-2R и VRB-3R

DN	$K_{VS}, \text{ м}^3/\text{ч}$	Кодовый номер	
		VRB-2R	VRB-3R
15	0,63	065Z0231R	065Z0211R
	1,0	065Z0232R	065Z0212R
	1,6	065Z0233R	065Z0213R
	2,5	065Z0234R	065Z0214R
	4,0	065Z0235R	065Z0215R
20	6,3	065Z0236R	065Z0216R
25	8,0	065Z0237R	065Z0217R
32	12,0	065Z0238R	065Z0218R
40	20,0	065Z0239R	065Z0219R
50	30,0	065Z0240R	065Z0220R

Дополнительные принадлежности

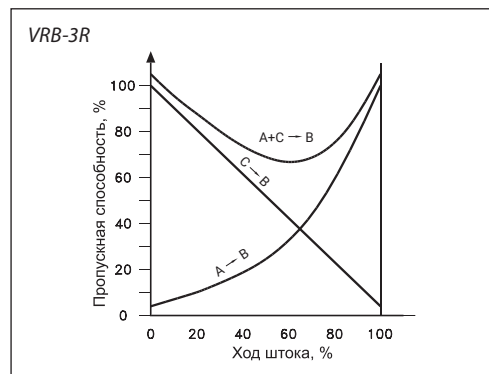
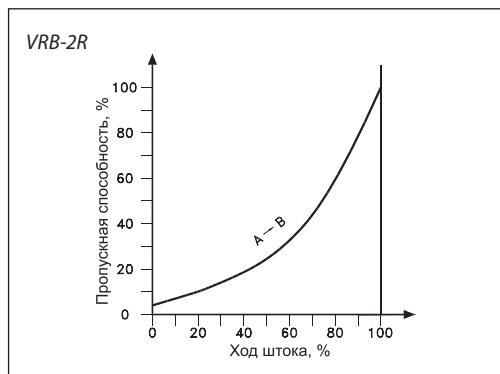
Наименование	Кодовый номер
Подогреватель штока для клапанов Ридан DN15-200	065Z7020R

Запасные детали

Наименование	Кодовый номер
Сальниковое уплотнение Ридан VRB-2R VRB-3R DN 15–50	065B2070R7

Технические характеристики

Условный проход DN, мм	15											20	25	32	40	50	
Пропускная способность $K_{VS}, \text{ м}^3/\text{ч}$	0,63	1,0	1,6	2,5	4,0	6,3	8,0	12,0	20,0	30,0							
Ход штока, мм	13											19					
Динамический диапазон регулирования	>50:1																
Характеристика регулирования	Логарифмическая (для прохода А–АВ); линейная (для прохода В–АВ)																
Коэффициент начала кавитации Z	$\geq 0,5$																
Протечка через закрытый клапан, % от KVS	Порт А-В и А-АВ не более 0,01; порт В-АВ не более 2																
Условное давление PN, бар	25																
Макс. перепад давления на клапане преодолеваемый приводом $\Delta P_{\text{кл.}}$, бар	5											3,5	3				
Рабочая среда	Вода или 50 % водный раствор гликоля																
pH среды	7–10																
Температура регулируемой среды T, °С	–25...130																
Присоединение	Внутренняя резьба ISO 228-1																
Материалы																	
Корпус, шток, конус, седло	Нержавеющая сталь																
Уплотнение сальника	PTFE, EPDM																

Характеристики регулирования

Монтаж

При монтаже 2-ходового клапана VRB-2R необходимо убедиться, что направление движения теплоносителя совпадает со стрелкой на корпусе клапана. При монтаже 3-ходового клапана VRB-3R в качестве смесительного клапана необходимо убедиться, что вход теплоносителя осуществляется через порты А и С, а выход теплоносителя через порт В.

При монтаже 3-ходового клапана VRB-3R в качестве разделительного клапана необходимо убедиться, что вход теплоносителя осуществляется через порт В, а выход теплоносителя через порты А и С.

Перед монтажом клапана трубопроводная система должна быть промыта, соединительные элементы трубопровода и клапана размещены на одной оси, клапан защищен от напряжений со стороны трубопровода.

Клапан с электроприводом может быть установлен в любом доступном положении согласно инструкции по монтажу электропривода. Необходимо обеспечить достаточно свободное пространство вокруг клапана с приводом для их демонтажа и обслуживания.

Клапан и привод запрещается размещать в помещениях со взрывоопасной атмосферой. Температура окружающего воздуха при монтаже и эксплуатации клапана с электроприводом должна быть в пределах допустимых температур согласно техническим характеристикам электропривода.

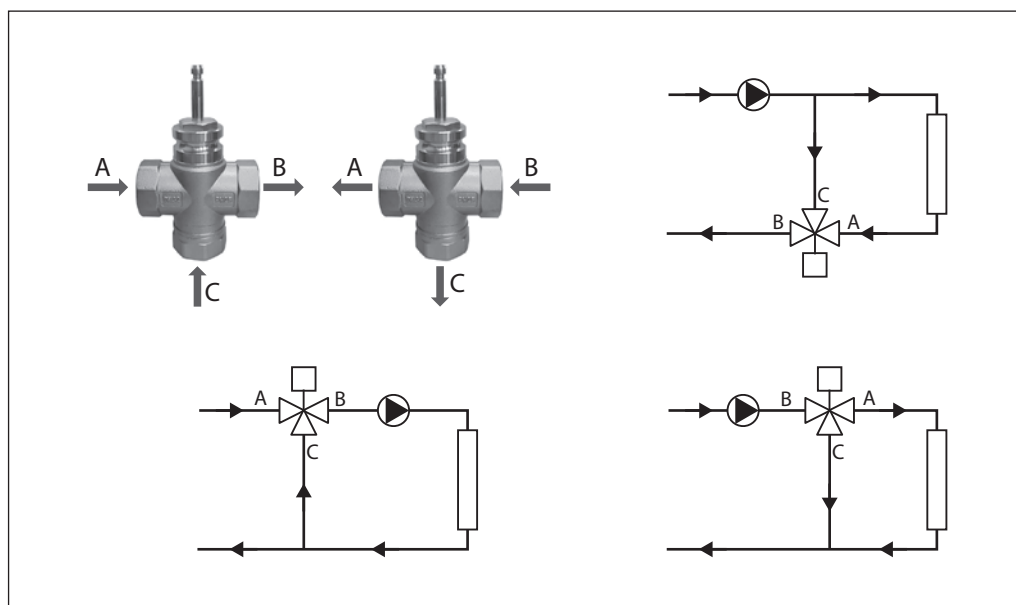
Электропривод может быть повернут вокруг оси штока клапана в любое удобное для обслуживания положение, после чего он должен быть зафиксирован на клапане согласно инструкции по монтажу.

Смешение или разделение потоков

Трехходовой клапан может быть использован как для смешения, так и для разделения потоков.

Если трехходовой клапан установлен в качестве смесительного клапана, то порт А и С являются входными, а порт В — выходным.

Трехходовой клапан также может быть установлен в качестве отводного клапана для разделения потоков. В таком случае порт В является входным, а порт А и С — выходными.



Выбор типоразмера клапана
Пример
Исходные данные

Расход: 5 м³/ч.
 Перепад давления в системе: 0,5 бар.
 Теплоноситель: вода с температурой T₁ = 130 °С и давлением насыщенных паров P_{нас} = 1,76 бар (табличное значение, зависит от температуры рабочей среды);
 Избыточное давление теплоносителя перед клапаном: P₁ = 6 бар;

Решение

Перепад давления на клапане выбирается таким образом, чтобы его авторитет по отношению к суммарной потере давления на системе и клапане был в диапазоне от 0,3 до 0,7 (предпочтительно 0,4). Важно, чтобы перепад давления на клапане не превышал ΔP_{max} — максимально допустимого перепада давления, преодолеваемого электроприводом.

Авторитет клапана выражается уравнением:

$$a = \frac{\Delta P_1}{\Delta P_1 + \Delta P_2}, \text{ где}$$

ΔP₁ — перепад давления при полностью открытом клапане;

ΔP₂ — перепад давления во всем остальном регулируемом участке.

Возьмем ΔP_{кл} = 0,5 бар.

Рассчитаем требуемую пропускную способность клапана по формуле:

$$K_V = 1,2 \times \frac{G_p}{\sqrt{\Delta P_{кл}}}, \text{ где}$$

1,2 — коэффициент запаса;

G_p — расчетный расход теплоносителя через клапан, м³/ч;

ΔP_{кл} — заданный перепад давлений на клапане, бар.

$$K_V = 1,2 \times \frac{5}{\sqrt{0,5}} = 8 \text{ м}^3/\text{ч}$$

Выбираем клапан VRB-3R, PN25, DN25, K_{V5} = 8 м³/ч. Потеря давления в полностью открытом клапане составляет:

$$\Delta P_{кл.факт.} = \left(\frac{G}{K_{V5}}\right)^2 = \left(\frac{5}{8}\right)^2 = 0,39$$

Авторитет выбранного клапана равен:

$$a = \frac{0,39}{0,39 + 0,5} = 0,4$$

Зная давление перед клапаном и температуру теплоносителя, необходимо проверить клапан на кавитацию и шум. Рассчитаем предельно допустимый перепад давления на клапане для работы без кавитации:

$$\Delta P_{кл. пред} = Z \cdot (P_1 - P_{нас}) = 0,5 \cdot (6 - 1,76) = 2,12 \text{ бар},$$

где:

Z — коэффициент начала кавитации;

P₁ — избыточное давление теплоносителя перед регулирующим клапаном, бар;

P_{нас} — избыточное давление насыщенных паров воды в зависимости от ее температуры T₁, бар.

$$\Delta P_{кл. пред} > \Delta P_{кл}$$

значит клапан выбран верно и может работать при заданном перепаде давления без кавитации.

Рекомендуемая скорость прохождения теплоносителя во входном сечении клапана для тепловых пунктов жилого фонда от 1,5 до 3,5 м/с для всех остальных тепловых пунктов от 1,5 до 5 м/с.

Проверка клапана на шумообразование производится по формуле:

$$V = G_p \cdot (18,8/DN)^2,$$

где:

V — скорость теплоносителя во входном сечении клапана, м/с;

18,8 — переводной коэффициент;

DN — диаметр клапана, мм.

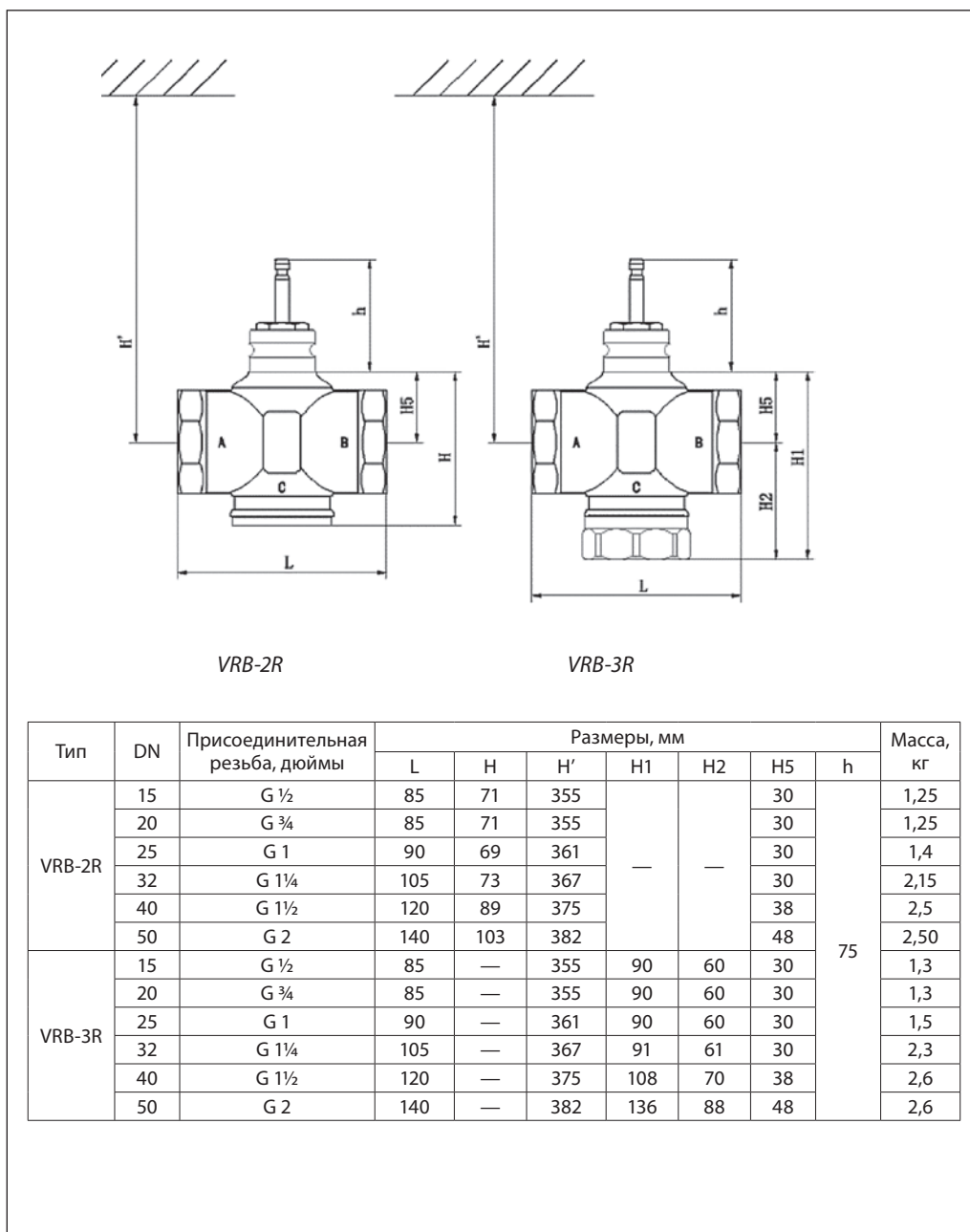
$$V = 5 \cdot (18,8/25)^2 = 2,8 \text{ м/с.}$$

Для ЦТП скорость теплоносителя допустима.

Итог

Выбираем код **065Z0217R**, регулирующий клапан Ридан VRB-3R, PN 25 DN 25, K_{V5} 8.

**Габаритные
и присоединительные
размеры**



Центральный офис • Компания «Ридан»

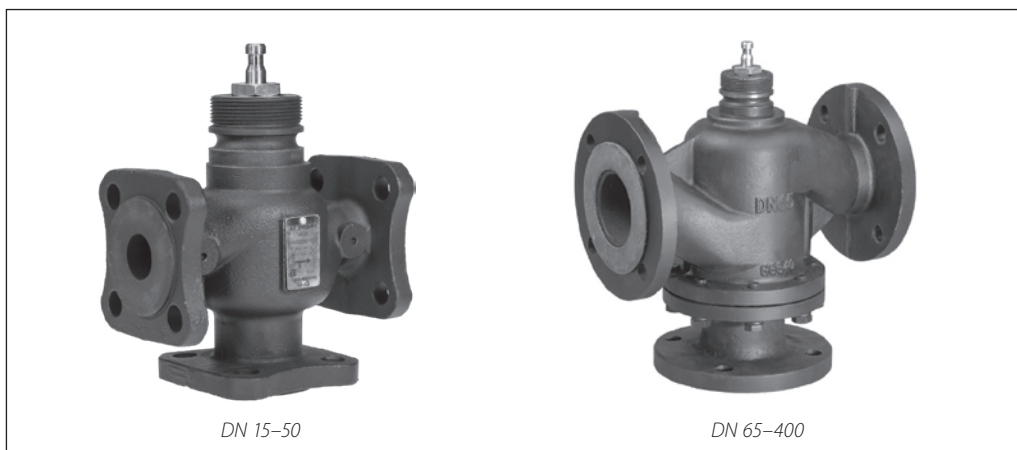
Россия, 143581 Московская обл., м.о. Истра, дер. Лешково, 217.

Телефоны: +7 (495) 792-57-57 (Москва), +8 (800) 700 888 5 (регионы) • E-mail he@ridan.ru • ridan.ru

Компания «Ридан» не несет ответственности за опечатки в каталогах, брошюрах и других изданиях, а также оставляет за собой право на модернизацию своей продукции без предварительного оповещения. Это относится также к уже заказанным изделиям при условии, что такие изменения не повлекут за собой последующих корректировок уже согласованных спецификаций. Все торговые знаки упомянутые в этом издании являются собственностью соответствующих компаний. «Ридан», логотип «Ридан» являются торговыми знаками компании «Ридан». Все права защищены.

Клапан регулирующий седельный трехходовой VF-3R (PN 16)

Описание и область применения



Регулирующий клапан Ридан VF-3R предназначен для применения в системах тепло- и холодоснабжения зданий.

Клапан может сочетаться со следующими электрическими приводами Ридан:

- ARV(E)-1000R (DN 15-50),
- ARV(E)-1000R SU/SD (DN 15-50),
- AMV(E)-1800R (DN 65-80),
- AMV-2000R SU/SD (DN 65-80),
- AME-2000R SU/SD (DN 65-80),
- AMV(E)-3000R (DN 100-150),
- AMV(E)-3000R SU/SD (DN 100-150),
- AMV(E)-6500R (DN 100-250),
- AMV(E)-10KR (DN 100-300);
- AMV(E)-26KSR (DN 350-400).

Особенности

- Низкий показатель протечки 0,01% от K_{VS} для DN = 15-400 мм.
- Быстрый монтаж приводов.
- Могут использоваться как для смешения, так и для разделения потоков.

Основные характеристики

- Условный проход: DN = 15-400 мм.
- Пропускная способность: $K_{VS} = 0,63-1960 \text{ м}^3/\text{ч}$.
- Условное давление: PN = 16 бар.
- Температура воды или 50 %-го водного раствора гликоля: $-5...150 \text{ }^\circ\text{C}$ (при температуре ниже $0 \text{ }^\circ\text{C}$ требуется подогреватель штока 065Z7020R); $0...150 \text{ }^\circ\text{C}$ для DN 250-400.
- Присоединение к трубопроводу: PN = 16 бар фланцевое EN 1092-2.

Номенклатура и коды для оформления заказа

Пример заказа.

Трехходовой клапан на смешение потоков, DN = 65 мм, $K_{VS} = 52 \text{ м}^3/\text{ч}$, PN = 16 бар, $T_{\text{макс}} = 150 \text{ }^\circ\text{C}$, фланцевое соединение, электропривод питание на 230 В:
 – клапан VF-3R DN65 кодированный номер 065Z3361R, 1 шт;
 – электропривод AMV-1800R 082G3443R1, 1 шт.

Трехходовой клапан VF-3R

DN, мм	K_{VS} , м ³ /ч	Кодовый номер
15	0,63	065Z3351R2
15	1	065Z3352R2
15	1,6	065Z3353R2
15	2,5	065Z3354R2
15	4	065Z3355R2
20	6,3	065Z3356R2
25	10	065Z3357R2
32	16	065Z3358R2
40	25	065Z3359R2
50	40	065Z3360R2
65	55	065Z3361R
80	100	065Z3362R
100	160	065Z3363R
125	250	065B3125R
150	320	065B3150R
200	450	065B4200R
250	630	065B4250R
300	990	065B4300R
350	1300	065B4350R
400	1960	065B4400R

Техническое описание

Клапан регулирующий седельный трехходовой VF-3R (PN 16)

Номенклатура и коды для оформления заказа
Дополнительные принадлежности

Наименование	Кодовый номер
Подогреватель штока для клапанов Ридан DN15-200	065Z7020R

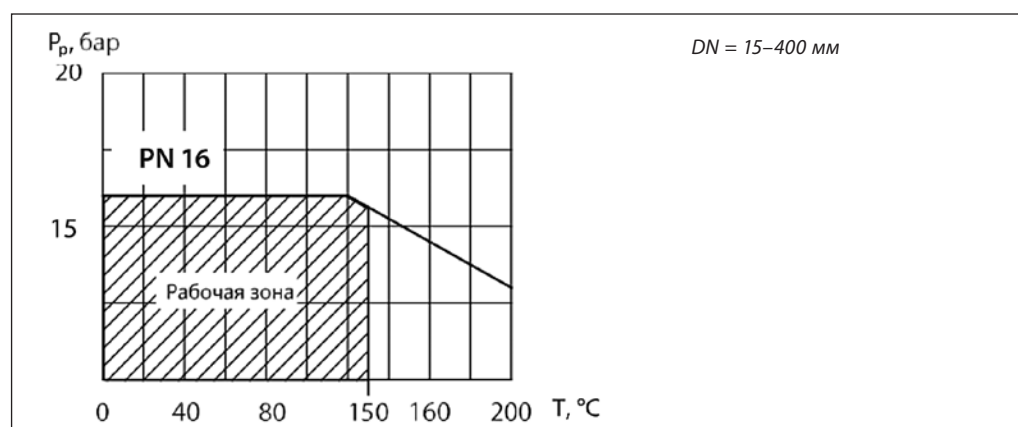
Запасные детали

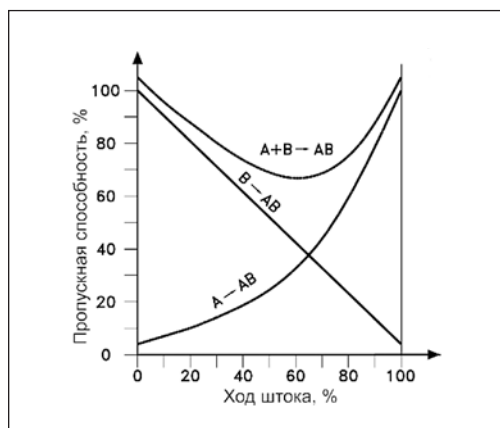
Наименование	Кодовый номер
Сальниковое уплотнение Ридан VFM-2R DN 65-80; VF-3R DN 15-80	065B2070R1
Сальниковое уплотнение Ридан VFM-2R; VF-3R DN 100-300	065B2070R2

Технические характеристики

Условный проход DN, мм	15	20	25	32	40	50	65	80	100	125	150	200	250	300	350	400	
Пропускная способность K_{VS} , м ³ /ч	0,6; 1; 1,6; 2,5; 4	6,3	10	16	25	40	55	100	160	250	320	450	630	990	1300	1960	
Ход штока, мм	13				19		20		40				70				
Динамический диапазон регулирования	>50:1																
Характеристика регулирования	Логарифмическая (для прохода A-AB); линейная (для прохода B-AB)																
Коэффициент начала кавитации Z	≥ 0,5						0,45	0,4	0,35			0,25	0,21	0,2			
Протечка через закрытый клапан, % от K_{VS}	Порт A-B и A-AB не более 0,01; порт B-AB не более 2																
Условное давление PN, бар	16/25 ¹																
Максимальный перепад давления на клапане (смесительный), преодолеваемый электроприводом при смешении потоков в клапане, бар																	
ARV(E)-1000R/ARV(E)-1000R SU/SD	4						—	—	—	—	—	—	—	—	—	—	—
AMV(E)-1800R/AMV(E)-2000R SU/SD	—						4	3,5	—	—	—	—	—	—	—	—	—
AMV(E)-3000R/AMV(E)-3000R SU/SD	—						—	—	3,5	2	1,2	—	—	—	—	—	—
AMV(E)-6500R	—						—	—	4,5	4	3,5	2,9	1,2	—	—	—	—
AMV(E)-10KR	—						—	—	5	5	4	3,5	2,5	1,2	—	—	—
AMV(E)-26KSR	—						—	—	—	—	—	—	—	—	—	2,1	1,5
Максимальный перепад давления на клапане (разделительный), преодолеваемый электроприводом при разделении потоков в клапане, бар																	
ARV(E)-1000R/ARV(E)-1000R SU/SD	1						—	—	—	—	—	—	—	—	—	—	—
AMV(E)-1800R/AMV(E)-2000R SU/SD	—						4	3,5	—	—	—	—	—	—	—	—	—
AMV(E)-3000R/AMV(E)-3000R SU/SD	—						—	—	3,5	2	1,2	—	—	—	—	—	—
AMV(E)-6500R	—						—	—	4,5	4	3,5	2,9	1,2	—	—	—	—
AMV(E)-10KR	—						—	—	5	5	4	3,5	2,5	1,2	—	—	—
AMV(E)-26KSR	—						—	—	—	—	—	—	—	—	—	2,1	1,5
Рабочая среда	Вода или 50 % водный раствор гликоля																
pH среды	7-10																
Температура регулируемой среды T, °C	-5...150 (-10...130 ¹)												0...150 (-10...130 ¹)				
Присоединение	Фланцы, PN = 16 бар, по EN1092-2																
<i>Материалы</i>																	
Корпус	Высокопрочный чугун с шаровидным графитом QT450-10																
Шток, золотник	Нержавеющая сталь																
Уплотнение сальника	PTFE, FPM																

¹ Возможное исполнение под заказ.

Условия применения


Характеристики регулирования

Монтаж

Перед монтажом клапана трубопроводная система должна быть промыта, соединительные элементы трубопровода и клапана размещены на одной оси, клапан защищен от напряжений со стороны трубопровода.

Трубопроводы, на которые устанавливается клапан, должны быть проложены ровно, надежно зафиксированы и защищены от вибрации.

Клапаны DN15–50 имеют фланцы квадратной формы. Для монтажа клапана на трубопровод применяются стандартные прокладки и ответные фланцы круглой формы.

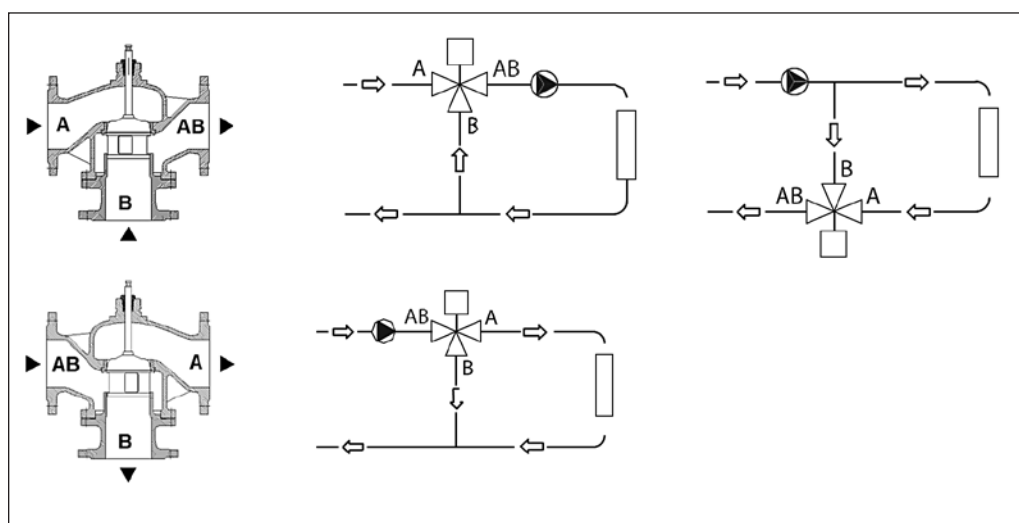
Для стабилизации потока перед и после клапана, рекомендуется устанавливать его на прямых участках трубопровода. Для клапанов работающих в режиме регулирования, DN100 и более требуется выдержать прямой участок, не менее 5–10D клапана. На выходе допускается не делать прямой участок. Прямой участок требуется для стабилизации потока, чтобы исключить различные завихрения, области изменения давления. Если клапан работает в режиме переключения потоков, то достаточно прямого участка 1–2D клапана на входе и выходе..

Смешение или разделение потоков

Трехходовой клапан может быть использован как для смешения, так и для разделения потоков.

Если трехходовой клапан установлен в качестве смесительного клапана, то порты A и B являются входными, а порт AB — выходным. Такой клапан устанавливается для смешения потоков.

Трехходовой клапан также может быть установлен в качестве отводного клапана для разделения потоков. В этом случае порт AB является входным, а порты A и B — выходными.



Выбор типоразмера клапана
Пример

Требуется выбрать регулирующий клапан для нижеследующих условий.

Исходные данные

Расход: 6 м³/ч.

Перепад давления в системе: 0,5 бар.

Теплоноситель: вода с температурой

$T_1 = 150$ °С, и давлением насыщенных паров

$P_{\text{нас}} = 3,86$ бар (табличное значение, зависит от температуры рабочей среды).

Избыточное давление теплоносителя перед клапаном: $P_1 = 6$ бар;

Решение

Перепад давления на клапане выбирается таким образом, чтобы его авторитет по отношению к суммарной потере давления на системе и клапане был в диапазоне от 0,3 до 0,7 (предпочтительно 0,4).

Перепад давления на клапане не должен быть больше ΔP_{max} максимально допустимого перепада давления, преодолеваемого электроприводом.

Авторитет клапана выражается уравнением:

$$a = \frac{\Delta P_1}{\Delta P_1 + \Delta P_2}, \text{ где}$$

ΔP_1 — перепад давления при полностью открытом клапане;

ΔP_2 — перепад давления во всем остальном регулируемом участке.

Возьмем $\Delta P_{\text{кл}} = 0,5$ бар.

Рассчитаем требуемую пропускную способность клапана по формуле:

$$K_V = 1,2 \times \frac{G_p}{\sqrt{\Delta P_{\text{кл}}}}, \text{ где}$$

1,2 — коэффициент запаса;

G_p — расчетный расход теплоносителя через клапан, м³/ч;

$\Delta P_{\text{кл}}$ — заданный перепад давлений на клапане, бар.

$$K_V = 1,2 \times \frac{6}{\sqrt{0,5}} = 10 \text{ м}^3/\text{ч}$$

Выбираем клапан VF-3R, PN16, DN25 с $K_{VS} = 10$ м³/ч.

Потеря давления в полностью открытом клапане составляет:

$$\Delta P_{\text{кл.факт.}} = \left(\frac{G}{K_{VS}}\right)^2 = \left(\frac{6}{10}\right)^2 = 0,36$$

Авторитет выбранного клапана равен:

$$a = \frac{0,36}{0,36 + 0,5} = 0,4$$

Зная давление перед клапаном и температуру теплоносителя, необходимо проверить клапан на кавитацию и шум.

Рассчитаем предельно допустимый перепад давлений на клапане для работы без кавитации:

$$\Delta P_{\text{кл пред}} = Z \cdot (P_1 - P_{\text{нас}}) = 0,5 \cdot (6 - 3,86) = 1 \text{ бар,}$$

где:

Z — коэффициент начала кавитации;

P_1 — избыточное давление теплоносителя перед регулирующим клапаном, бар;

$P_{\text{нас}}$ — избыточное давление насыщенных паров воды в зависимости от ее температуры T_1 , бар.

$$\Delta P_{\text{кл пред}} > \Delta P_{\text{кл}}$$

значит клапан выбран верно и может работать при заданном перепаде давления без кавитации.

Рекомендуемая скорость прохождения теплоносителя во входном сечении клапана для тепловых пунктов жилого фонда от 1,5 до 3,5 м/с для всех остальных тепловых пунктов от 1,5 до 5 м/с.

Проверка клапана на шумообразование производится по формуле:

$$V = G_p \cdot (18,8/DN)^2, \text{ где}$$

V — скорость теплоносителя во входном сечении клапана, м/с;

18,8 — переводной коэффициент;

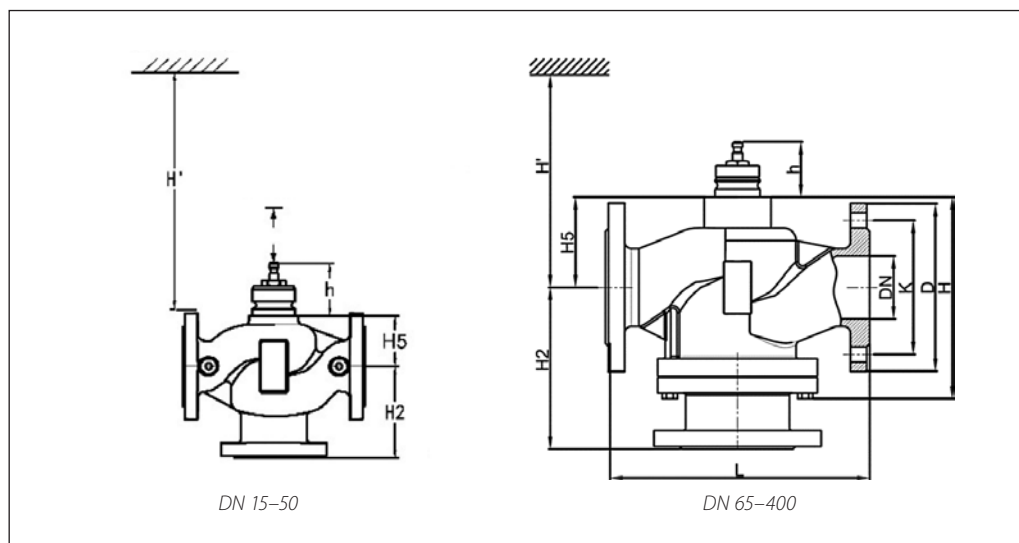
DN — диаметр клапана, мм.

$$V = 6 \cdot (18,8/25)^2 = 3,4 \text{ м/с.}$$

Для ЦТП скорость теплоносителя допустима.

Итог

Выбираем код 065Z3357R, регулирующий клапан Ридан VF-3R, PN 16, DN 25, $K_{VS} 10$.

Габаритные и присоединительные размеры


DN	Размеры, мм												Кол-во отв.	Масса, кг
	L	D	K	H	H5	H2	H'					h		
							ARV(E) -1000R/ ARV(E) -1000R SU/SD	AMV(E) -2000R SU/SD	AMV(E) -1800R -3000R -3000R SU/SD	AMV(E) -6500R -10KR	AMV(E) -26KSR			
15	130	95	65	128	39	65	393	—	—	—	—	66	4-M12	6,75
20	160	105	75	143	42	75	396	—	—	—	—	66	4-M12	7,05
25	160	115	85	152,5	46,5	80	400	—	—	—	—	66	4-M12	8,5
32	180	140	100	178,5	56,5	90	410	—	—	—	—	66	4-M16	9,8
40	200	150	110	194	62	100	416	—	—	—	—	66	4-M16	12
50	230	165	125	212	63	115	417	—	—	—	—	66	4-M16	13,7
65	290	185	145	206	77	183	—	497	—	—	—	66	4-M16	18
80	310	200	160	209	76	193	—	496	—	—	—	66	8-M16	24
100	350	220	180	247	99	203	—	—	570	—	—	66	8-M16	31
125	400	250	210	293	119	236	—	—	550	—	—	66	8-M16	44
150	480	285	240	323	133	254	—	—	603	—	—	66	8-M20	61
200	495	340	295	386	145	307	—	—	—	910	—	66	12-M20	91
250	622	405	355	536	248	392	—	—	—	1013	—	100	12-M24	163
300	698	460	410	593	280	389	—	—	—	1045	—	100	12-M24	221
350	787	520	470	660	360	300	—	—	—	—	1115	170	16-M24	345
400	864	580	525	694	360	340	—	—	—	—	1115	170	16-M27	350

Центральный офис • Компания «Ридан»

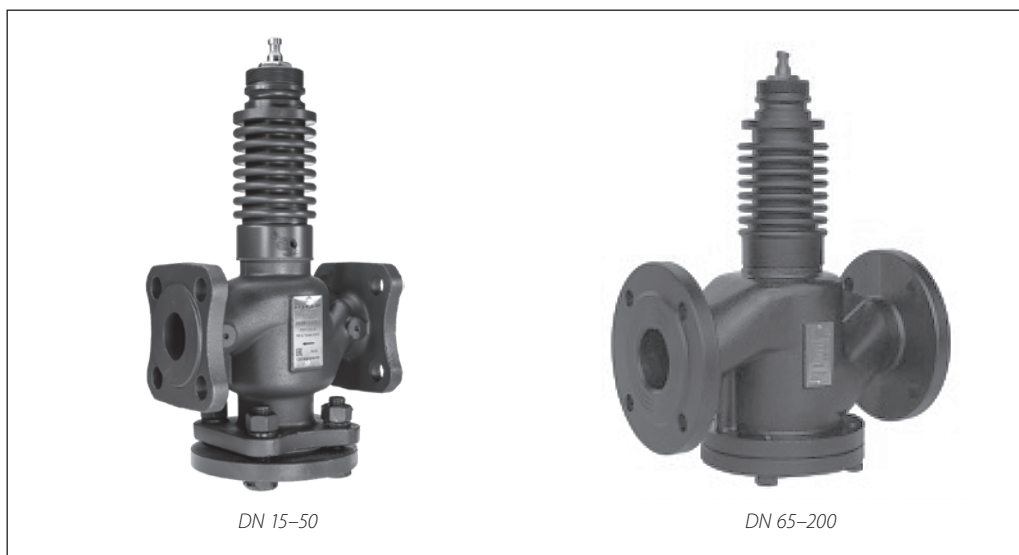
Россия, 143581 Московская обл., м.о. Истра, дер. Лешково, 217.

Телефоны: +7 (495) 792-57-57 (Москва), +8 (800) 700 888 5 (регионы) • E-mail he@ridan.ru • ridan.ru

Компания «Ридан» не несет ответственности за опечатки в каталогах, брошюрах и других изданиях, а также оставляет за собой право на модернизацию своей продукции без предварительного оповещения. Это относится также к уже заказанным изделиям при условии, что такие изменения не повлекут за собой последующих корректировок уже согласованных спецификаций. Все торговые знаки упомянутые в этом издании являются собственностью соответствующих компаний. «Ридан», логотип «Ридан» являются торговыми знаками компании «Ридан». Все права защищены.

Клапан регулирующий седельный проходной VFS-2R (для пара)

Описание и область применения



Регулирующий клапан VFS-2R предназначен для применения преимущественно в системах теплоснабжения зданий при высоких температуре и давлении регулируемой среды (воды или пара).

VFS-2R может быть также установлен в системах холодоснабжения, где в качестве регулируемой среды используется 50 %-й водный раствор гликоля.

Основные характеристики

- Условный проход: DN = 15–200 мм.
- Пропускная способность: $K_{VS} = 0,63–450 \text{ м}^3/\text{ч}$.

- Условное давление: PN = 16 бар.
- Логарифмическая характеристика.
- Рабочая среда: вода/50 %-й раствор гликоля/пар (макс. перепад на клапане 8 бар).
- Температура: 1–220 °C;
- Фланцевые соединения: PN = 16 бар.
- Клапан используется с приводами:
 - AMV(E)-1800R (DN 15–80);
 - AMV-2000R SU/SD (DN 15–80);
 - AME-2000R SU/SD (DN 40–80);
 - AMV(E)-3000R (DN 100–200);
 - AMV(E)-3000R SU/SD (DN 100–200).

Номенклатура и коды для оформления заказа

Пример заказа.

Регулирующий двухходовой клапан, DN = 80 мм, $K_{VS} = 100 \text{ м}^3/\text{ч}$, PN = 16 бар, $T_{\text{макс}} = 220 \text{ °C}$, фланцевое соединение. Электропривод, питание на 230 В:
 – клапан VFS-2R DN 80, 065B3380R, 1 шт;
 – электропривод AMV-1800R 082G3443R1, 1 шт.

Клапан VFS-2R

DN, мм	K_{VS} , м ³ /ч	Кодовый номер
15	0,63	065B1511R2
15	1	065B1512R2
15	1,6	065B1513R2
15	2,5	065B1514R2
15	4	065B1515R2
20	6,3	065B1520R2
25	10	065B1525R2
32	16	065B1532R2
40	25	065B1540R2
50	40	065B1550R2
65	55	065B3365R
80	100	065B3380R
100	160	065B3400R
125	250	065B3401R
150	320	065B3402R
200	450	065B3403R

Техническое описание

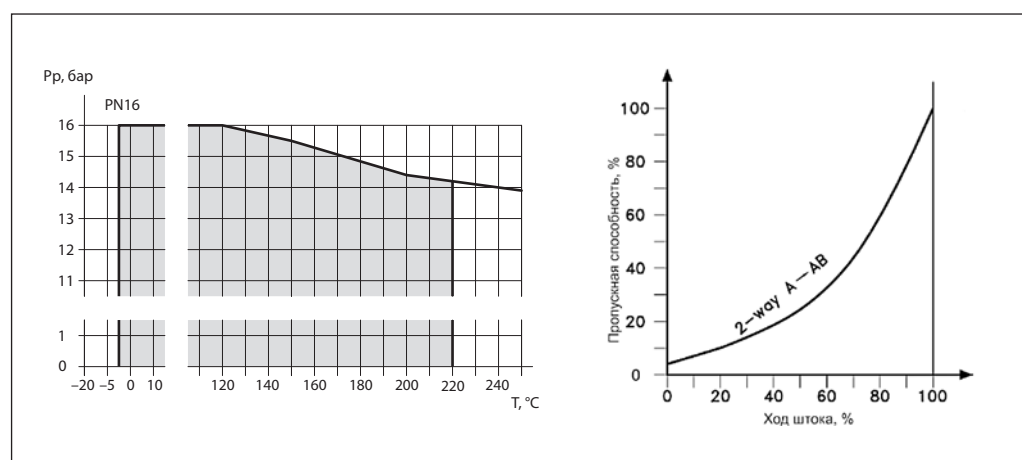
Клапан регулирующий седельный проходной VFS-2R (для пара)

Номенклатура и коды для оформления заказа
Запасные детали

Наименование	Кодовый номер
Сальниковое уплотнение Ридан VFS-2R DN 15–80	065B2070R3
Сальниковое уплотнение Ридан VFS-2R DN 100–200	065B2070R4

Технические характеристики

Условный проход DN, мм	15	20	25	32	40	50	65	80	100	125	150	200				
Пропускная способность K_{VS} , м ³ /ч	0,63	1	1,6	2,5	4	6,3	10	16	25	40	55	100	160	250	320	450
Ход штока, мм	13			19			20			40						
Динамический диапазон регулирования	>50:1															
Характеристика регулирования	Логарифмическая															
Коэффициент начала кавитации Z	0,5						0,45		0,4		0,35		0,25			
Протечка через закрытый клапан, % от K_{VS}	Не более 0,01% от K_{VS}															
Условное давление PN, бар	16															
Рабочая среда	Пар, вода или 50 %-й водный раствор гликоля															
pH среды	7–10															
Температура регулируемой среды T, °C	1...220															
Присоединение	Фланцы, PN = 16 бар, по EN1092-2															
<i>Материалы</i>																
Корпус	Высокопрочный чугун с шаровидным графитом QT450-10															
Шток, конус, седло	Нержавеющая сталь															
Уплотнение сальника	PTFE, FPM															

Условия применения и характеристика регулирования


DN, мм	Ход штока, мм	AMV(E)-1800R/ AMV(E)-2000R SU/SD	AMV(E)-3000R
		Максимально допустимый перепад давления, бар	
15	13	8	—
20		8	—
25		8	—
32		8	—
40	19	8	—
50		8	—
65	20	8	—
80		8	—
100	40	—	8
125		—	8
150		—	8
200		—	8

Монтаж

Перед монтажом клапана трубопроводная система должна быть промыта, соединительные элементы трубопровода и клапана размещены на одной оси, клапан защищен от механических напряжений со стороны трубопровода.

При монтаже клапана на пар необходимо убедиться, что направление движения регулируемой среды совпадает с направлением стрелки на корпусе клапана.

Внимание!

При использовании клапана на жидкой среде его необходимо установить так, чтобы стрелка на корпусе указывала ПРОТИВ потока.

Клапан с электроприводом может быть установлен в любом доступном положении согласно инструкции по монтажу электропривода. Клапан не может быть установлен

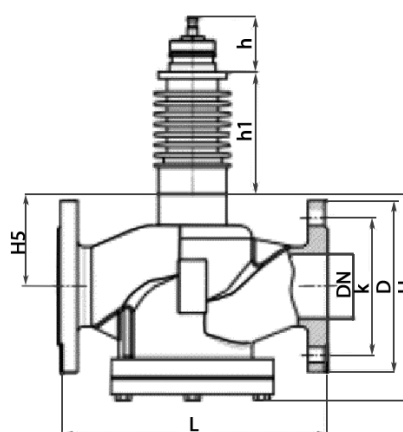
электроприводом вниз. Необходимо обеспечить достаточное свободное пространство вокруг клапана с приводом для их демонтажа и обслуживания.

Клапан и привод запрещается размещать в помещениях со взрывоопасной атмосферой.

Температура окружающего воздуха при монтаже и эксплуатации клапана с электроприводом должна быть в пределах допустимых температур согласно техническим характеристикам электропривода.

Электропривод может быть повернут вокруг оси штока клапана в любое удобное для обслуживания положение, после чего зафиксирован на клапане согласно инструкции по монтажу.

Клапаны DN 15–50 имеют фланцы квадратной формы. Для монтажа клапана на трубопровод применяются стандартные прокладки и ответные фланцы круглой формы.

Габаритные и присоединительные размеры


DN 15–200

DN	Размеры, мм								h1	h	Кол-во отв.	Масса, кг
	L	D	K	H	H5	H ¹						
						AMV(E) -1800R -3000R -3000R SU/SD	AMV(E) -2000R SU/SD					
15	130	95	65	128	39	639	589	130	66	4	8,2	
20	160	105	75	143	42	642	592		66	4	8,4	
25	160	115	85	152,5	46,5	647	597		66	4	8,6	
32	180	140	100	178,5	56,5	657	607		66	4	10,6	
40	200	150	110	194	62	662	612		66	4	11,7	
50	230	165	125	212	63	663	613		66	4	15,8	
65	290	185	145	206	77	692	642	145	66	4	18,4	
80	310	200	160	209	76	692	642		66	8	23	
100	350	220	180	247	99	714	—		66	8	29	
125	400	250	210	293	119	734	—		66	8	42,5	
150	480	285	240	323	133	748	—		66	8	55,5	
200	495	340	295	386	145	760	—		66	12	84,5	

Центральный офис • Компания «Ридан»

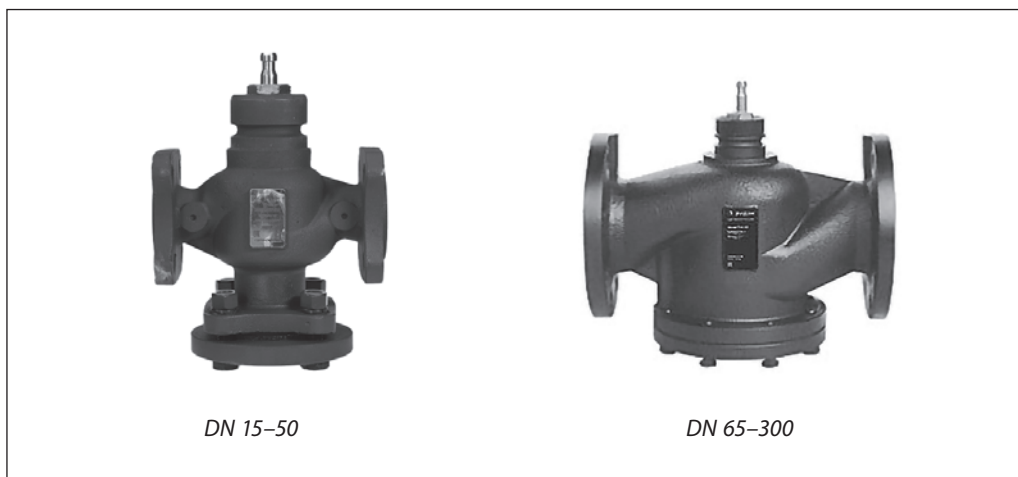
Россия, 143581 Московская обл., м.о. Истра, дер. Лешково, 217.

Телефоны: +7 (495) 792-57-57 (Москва), +8 (800) 700 888 5 (регионы) • E-mail he@ridan.ru • ridan.ru

Компания «Ридан» не несет ответственности за опечатки в каталогах, брошюрах и других изданиях, а также оставляет за собой право на модернизацию своей продукции без предварительного оповещения. Это относится также к уже заказанным изделиям при условии, что такие изменения не повлекут за собой последующих корректировок уже согласованных спецификаций. Все торговые знаки упомянутые в этом издании являются собственностью соответствующих компаний. «Ридан», логотип «Ридан» являются торговыми знаками компании «Ридан». Все права защищены.

Клапан регулирующий седельный проходной VF-2R

Описание и область применения



Регулирующий клапан VF-2R предназначен для применения в системах тепло- и холодоснабжения зданий.

Клапан может сочетаться со следующими электрическими приводами Ридан:

- ARV(E)-1000R (DN 15-50);
- ARV(E)-1000R SU/SD (DN 15-50),
- AMV(E)-1800R (DN 65-80),
- AMV(E)-2000R SU/SD (DN 65-80),
- AMV(E)-3000R (DN 100-200);
- AMV(E)-3000R SU/SD (DN 100-200);
- AMV(E)-6500R (DN 250)
- AMV(E)-10KR (DN 300).

Особенности

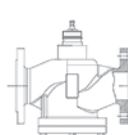
- Логарифмическая характеристика.

- Динамический диапазон регулирования: >50:1.
- Разгруженный по давлению (DN 125-300).

Основные характеристики

- Условный проход: DN = 15-300 мм.
- Пропускная способность:
 $K_{vs} = 0,63-990 \text{ м}^3/\text{ч}$.
- Условное давление (PN): 16 бар.
- Регулируемая среда: вода или 50 % водный раствор гликоля.
- Температура регулируемой среды:
-25...130 °C (при температуре ниже 0 °C требуется подогреватель штока 065Z7020R);
0...130 °C для DN 250-300.
- Присоединение к трубопроводу: фланцевое 16 бар по стандарту EN 1092-2

Номенклатура и коды для оформления заказа

Эскиз	DN, мм	K_{vs} , м ³ /ч	PN, бар	ΔP_{max} , бар ¹	Кодовый номер
	15	0,63	16	4	065Z0271R2
	15	1			065Z0272R2
	15	1,6			065Z0273R2
	15	2,5			065Z0274R2
	15	4			065Z0275R2
	20	6,3			065Z0276R2
	25	10			065Z0277R2
	32	16			065Z0278R2
	40	25			065Z0279R2
	50	40			065Z0280R2
	65	52		065Z0281R	
	80	88		065Z0282R	
	100	140		065B3205R	
	125	200		065B3230R	
	150	280		065B3255R	
	200	410		065B3256R	
	250	630		065B3257R	
	300	990		065B3258R	

¹ ΔP_{max} — максимально допустимый перепад давления, преодолеваемый электроприводом при закрытии и работе клапана.

Техническое описание

Клапан регулирующий седельный проходной VF-2R

Номенклатура и коды для оформления заказа
Дополнительные принадлежности

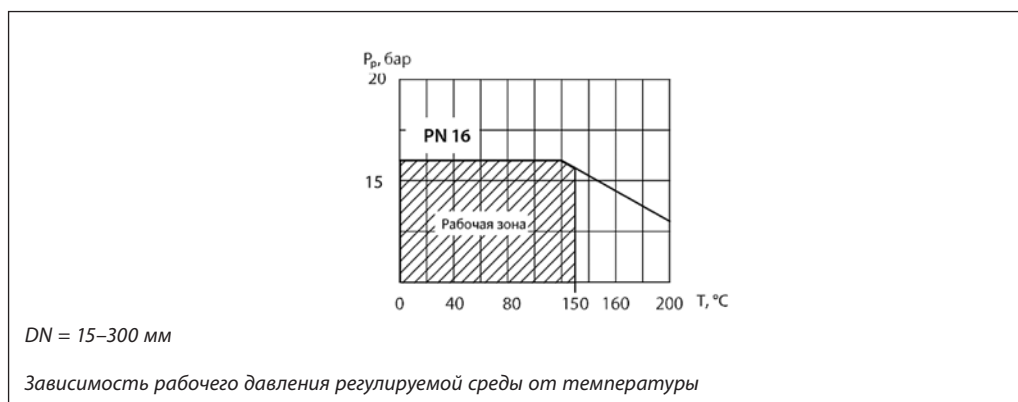
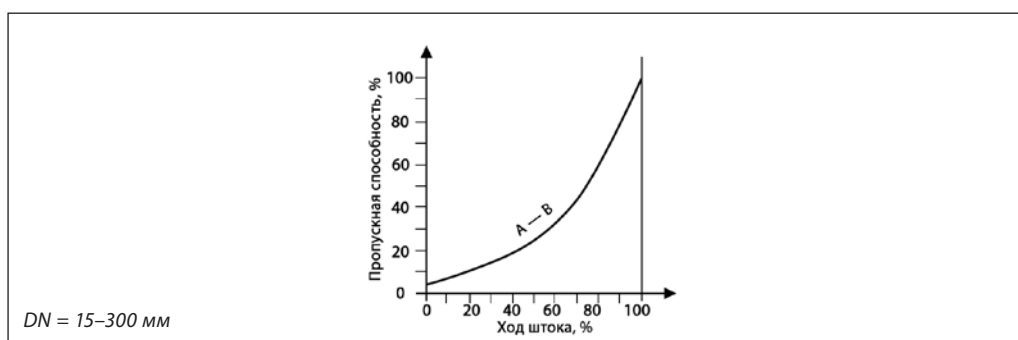
Наименование	Кодовый номер
Подогреватель штока для клапанов Ридан DN15-200	065Z7020R

Запасные детали

Наименование	Кодовый номер
Уплотнение сальниковое Ридан VF-2R DN 15–80 –25...+130 °С	065B2070R5
Уплотнение сальниковое Ридан VF-2R DN 100–300 –25...+130 °С	065B2070R6

Технические характеристики

Условный проход DN, мм	15	20	25	32	40	50	65	80	100	125	150	200	250	300			
Пропускная способность K_{vs} , м ³ /ч	0,63; 1; 1,6; 2,5; 4,0	6,3	10	16	21	40	52	88	140	200	280	410	630	990			
Ход штока, мм	13			19			20			40			70				
Динамический диапазон регулирования	>50:1																
Характеристика регулирования	Логарифмическая																
Коэффициент начала кавитации Z	0,5			0,45			0,4			0,35			0,25		0,21		0,2
Протечка через закрытый клапан, % от K_{vs}	0,01																
Условное давление PN, бар	16																
Рабочая среда	Вода или 50 % водный раствор гликоля																
Температура регулируемой среды T, °С	–25...130												0...130				
Присоединение	Фланцевое, PN = 16 бар по стандарту EN 1092-2																
<i>Материалы</i>																	
Корпус клапана и крышка	Высокопрочный чугун с шаровидным графитом QT450-10																
Седло, золотник и шток	Нержавеющая сталь																
Уплотнение сальника	PTFE, EPDM																

Условия применения

Характеристики регулирования


Монтаж

При монтаже клапана необходимо убедиться, чтобы направление движения регулируемой среды совпадало с направлением стрелки на его корпусе.

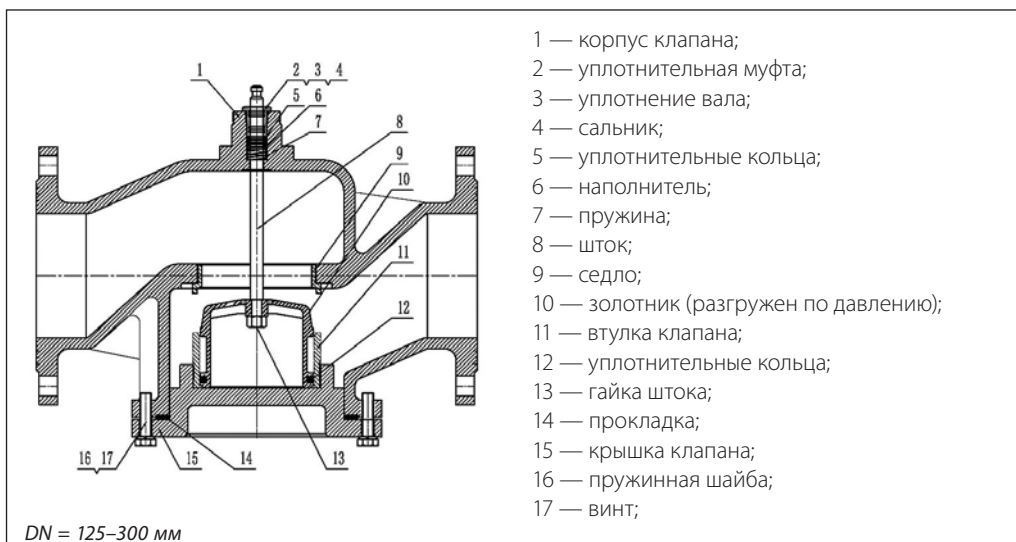
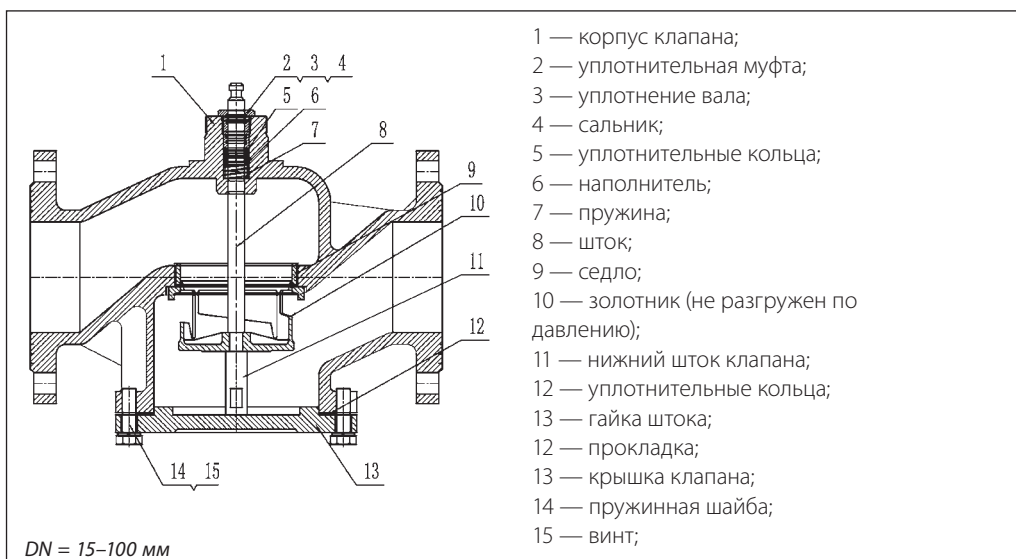
Перед монтажом клапана трубопроводная система должна быть промыта, соединительные элементы трубопровода и клапана размещены на одной оси, клапан защищен от напряжений со стороны трубопровода.

Клапан может быть установлен в любом положении, кроме положения электроприводом вниз.

Необходимо предусмотреть достаточное пространство вокруг клапана с электроприводом для их демонтажа и обслуживания.

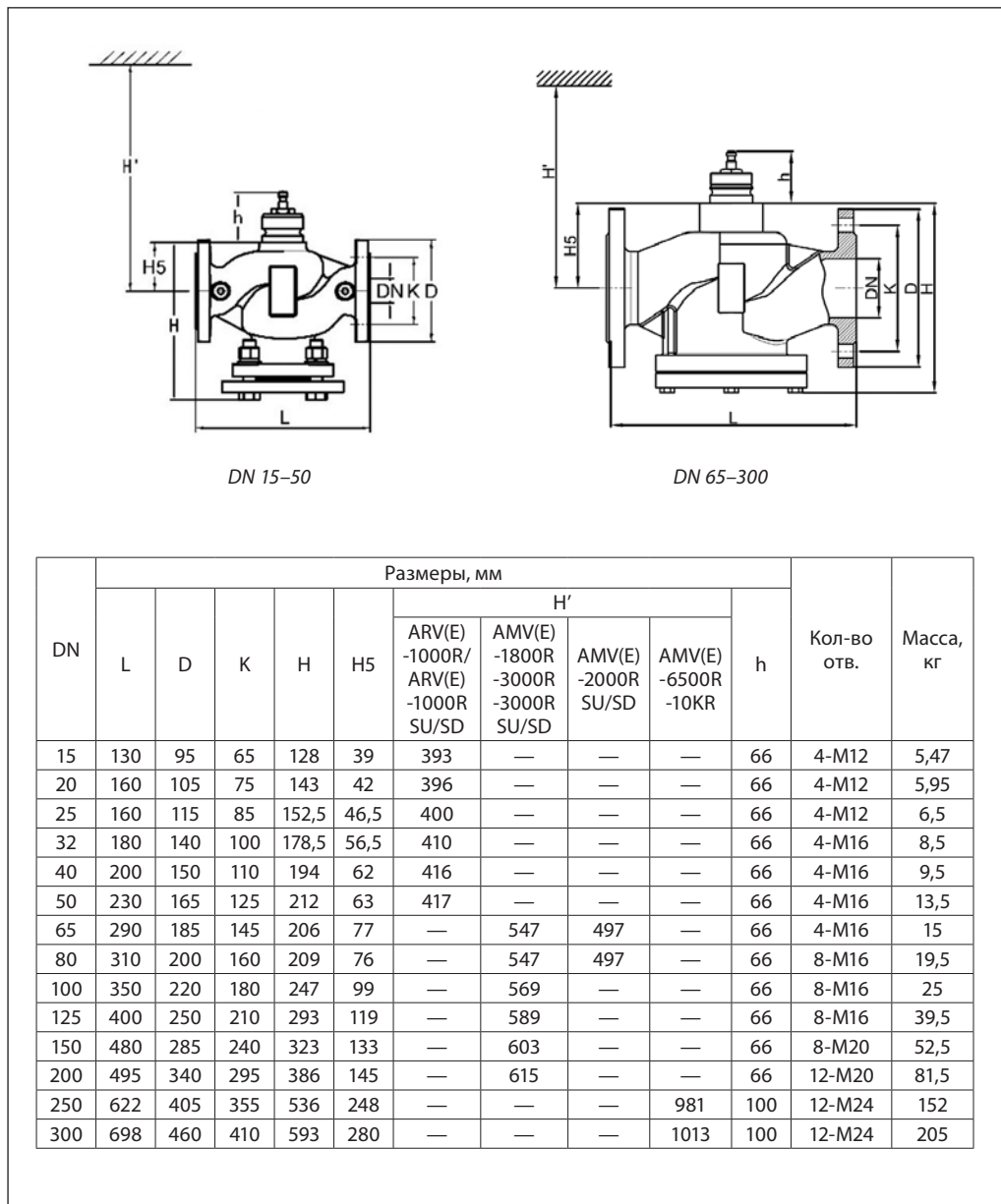
Электропривод может быть повернут вокруг своей оси в удобное для обслуживания положение, для чего следует ослабить крепление привода на клапане.

Клапаны DN 15–50 имеют фланцы квадратной формы. Для монтажа клапана на трубопровод применяются стандартные прокладки и ответные фланцы круглой формы.

Устройство клапана

Утилизация

Перед утилизацией клапаны должны быть разобраны, а детали рассортированы по группам материалов.

**Габаритные
и присоединительные
размеры**



Центральный офис • Компания «Ридан»

Россия, 143581 Московская обл., м.о. Истра, дер. Лешково, 217.

Телефоны: +7 (495) 792-57-57 (Москва), +8 (800) 700 888 5 (регионы) • E-mail he@ridan.ru • ridan.ru

Компания «Ридан» не несет ответственности за опечатки в каталогах, брошюрах и других изданиях, а также оставляет за собой право на модернизацию своей продукции без предварительного оповещения. Это относится также к уже заказанным изделиям при условии, что такие изменения не повлекут за собой последующих корректировок уже согласованных спецификаций. Все торговые знаки упомянутые в этом издании являются собственностью соответствующих компаний. «Ридан», логотип «Ридан» являются торговыми знаками компании «Ридан». Все права защищены.

Клапаны регулирующие седельные VZL-2R/3R/4R для местных вентиляционных установок

Описание и область применения



Клапаны регулирующие серии VZL предназначены для управления подачей тепло- и холодоносителя в установках вентиляции и кондиционирования воздуха для регулирования температуры.

Могут работать в сочетании с электрическими приводами AME 110 NLXR и TWA-QR.


Основные характеристики

- Условный проход: DN = 15–25 мм.
- Пропускная способность:
 $K_{vs} = 1,7–4,5 \text{ м}^3/\text{ч}$.

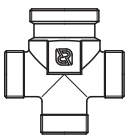
- Условное давление: PN = 16 бар.
- Температура регулируемой среды (воды или 50 % водного раствора гликоля): $T = 2–110 \text{ }^\circ\text{C}$.
- Уменьшенная пропускная способность порта B (у клапанов VZL-3R и VZL-4R).
- Мягкое уплотнение затвора обеспечивает его герметичность.
- Клапаны снабжены рукояткой для ручного управления.
- Присоединение к трубопроводу: резьбовое с помощью фитингов.

Номенклатура и коды для оформления заказа

Клапан VZL-2R

Эскиз	DN	K_{vs} , м ³ /ч	Макс. $\Delta P_{\text{кл.}}$, бар	Кодовый номер
	15	1,7	2,5	065Z2074R
	20	2,8	1,5	065Z2075R
	25	4,5	0,7	065Z2076R

Клапан VZL-3R

Эскиз	DN	K_{vs} (A–AB), м ³ /ч	K_{vs} (B–AB), м ³ /ч	Макс. $\Delta P_{\text{кл.}}$, бар	Кодовый номер
	15	1,7	1,3	2,5	065Z2084R
	20	2,8	1,8	1,0	065Z2085R
	25	4,5	3,1	0,7	065Z2086R

Номенклатура и коды для оформления заказа
 (продолжение)

Клапан VZL4

Эскиз	DN	K _{vs} (A-AB), м ³ /ч	K _{vs} (B-AB), м ³ /ч	Макс. ΔP _{кл.} , бар	Кодовый номер
	15	1,7	1,3	2,5	065Z2094R
	20	2,8	1,8	1,5	065Z2095R

Примечание. K_{vs} — расход воды в м³/ч при температуре от 5 до 40 °С, которая проходит через полностью открытый клапан при перепаде давлений на нем 1 бар.

Макс. ΔP_{кл.} — предельный перепад давлений, который может преодолеть привод клапана.

Рекомендованное значение ΔP_{кл.}, указанное в скобках, гарантирует отсутствие шума

и износа уплотнителя. Потеря давления в клапане при проектном расходе воды может быть рассчитана по формуле:

$$\Delta P_{\text{кл.}} = \left(\frac{G}{K_{vs}} \right)^2,$$

где G — расход, м³/ч;

ΔP_{кл.} — перепад давлений на полностью открытом клапане, бар;

K_{vs} — пропускная способность клапана, м³/ч.

Дополнительные принадлежности
 (термоэлектрические и электрические приводы)

Тип привода	Питающее напряжение, В (пост. или пер. тока)	Вариант привода (NO — нормально открытый, NC — нормально закрытый)	Кодовый номер
TWA-QR	230 пер.	NC	082F1600R
	24 пост.	NC	082F1602R
	230 пер.	NO	082F1601R
	24 пост.	NO	082F1603R
AME 110	24 пост./пер.	0,5(2)–10 В; 2(4)–20 мА DC; 3-точечный	082H8060R

Технические характеристики

Регулируемая среда	Вода или 50 % водный раствор гликоля
Протечка через закрытый клапан, % от K _{vs}	Не более 0,02
Температура регулируемой среды T, °С	2–110
Условное давление PN, бар	16
Ход штока, мм	3,5
Присоединение	Наружная резьба
<i>Материал</i>	
Корпус, седло и золотник клапана	Латунь CW617
Шток	Нержавеющая сталь
Сальниковое уплотнение	EPDM

Утилизация

Перед утилизацией клапаны должны быть разобраны и рассортированы по группам материалов.

Монтаж

Перед установкой клапана необходимо убедиться в чистоте труб. Также важно, чтобы трубы находились на одной оси с клапаном.

При монтаже стрелка на корпусе клапана должна соответствовать типу монтажа — смешение или разделение потоков.

Клапан должен быть защищен от напряжений изгиба и осевых усилий со стороны трубопроводов.

Максимальный момент затяжки накидных гаек патрубков должен составлять не более 25–30 Нм.

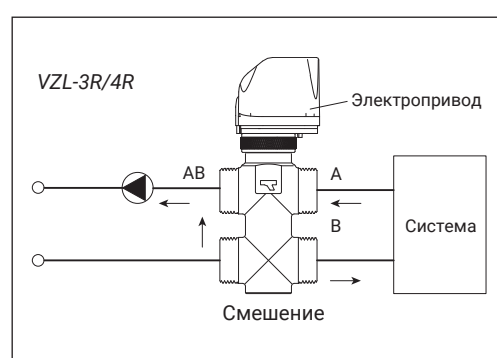
Привод следует устанавливать на клапане сбоку или сверху.

Следует предусмотреть достаточное пространство для демонтажа привода, его текущего ремонта или замены.

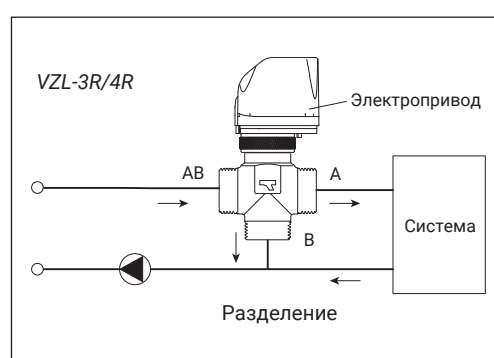
Клапан нельзя устанавливать во взрывоопасных помещениях, а также в помещениях с температурой выше 50 или ниже 2 °С. Его также нельзя подвергать воздействию открытого пара, сильных струй воды или капающих жидкостей.

Электропривод может быть повернут вокруг оси штока клапана в любое удобное для обслуживания положение (на 360°), после чего зафиксирован соединительной гайкой.

Монтаж клапана для смешения потоков



Монтаж клапана для разделения потоков


Выбор типоразмера клапана
Пример
Исходные данные

Расход: $G = 0,6 \text{ м}^3/\text{ч}$.

Перепад давления в системе: 0,3 бар.

Решение

Перепад давления на клапане выбирается таким образом, чтобы его авторитет по отношению к суммарной потере давления на системе и клапане был в диапазоне от 0,3 до 0,7 (предпочтительно 0,4). Важно, чтобы перепад давления на клапане не превышал ΔP_{max} — максимально допустимого перепада давления, преодолеваемого электроприводом. Авторитет клапана выражается уравнением:

$$a = \frac{\Delta P_1}{\Delta P_1 + \Delta P_2}$$

где ΔP_1 — перепад давления на полностью открытом клапане;

ΔP_2 — перепад давления во всем остальном регулируемом участке.

Возьмем $\Delta P_{\text{кл}} = 0,2$ бар. Рассчитаем требуемую пропускную способность клапана по формуле:

$$K_V = 1,2 \times \frac{G_p}{\sqrt{\Delta P_{\text{кл}}}}$$

где:

1,2 — коэффициент запаса;

G_p — расчетный расход теплоносителя через клапан, $\text{м}^3/\text{ч}$;

$\Delta P_{\text{кл}}$ — заданный перепад давления на клапане, бар.

$$K_V = 1,2 \times 0,6 / \sqrt{0,2} = 1,61 \text{ м}^3/\text{ч}.$$

Выбираем клапан VZL-2R DN15 $K_{VS} 1,7$ PN16 $K_{VS} = 1,7 \text{ м}^3/\text{ч}$.

Потеря давления в полностью открытом клапане составляет:

$$\Delta P_{\text{кл. факт}} = \left(\frac{G}{K_{VS}} \right)^2 = \left(\frac{0,6}{1,7} \right)^2 = 0,12 \text{ бар}.$$

Авторитет выбранного клапана равен:

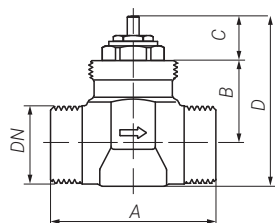
$$a = 0,12 / (0,12 + 0,18) = 0,4.$$

$a > 0,3$ — условие выполняется.

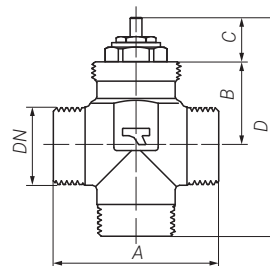
Итог

Выбираем код 065Z2074R Клапан VZL-2R DN15 $K_{VS} 1,7$ PN16 T110 CW617, резьбовой.

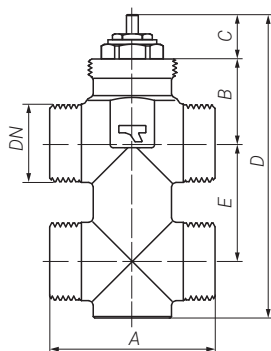
**Габаритные
и присоединительные
размеры**



DN	Кодовый номер	A	B	C	D
15	065Z2074R	52	29	13,5	51
20	065Z2075R	56	28		56
25	065Z2076R	82	38		70



DN	Кодовый номер	A	B	C	D
15	065Z2084R	52	29	13,5	68,5
20	065Z2085R	56	28		69,5
25	065Z2086R	82	38		92,5



DN	Кодовый номер	A	B	C	D	E
15	065Z2094R	52	29	13,5	95,5	35
20	065Z2095R	56	28		112,5	40

Центральный офис • Компания «Ридан»

Россия, 143581 Московская обл., м.о. Истра, дер. Лешково, 217.

Телефоны: +7 (495) 792-57-57 (Москва), +8 (800) 700 888 5 (регионы) • E-mail he@ridan.ru • ridan.ru

Компания «Ридан» не несет ответственности за опечатки в каталогах, брошюрах и других изданиях, а также оставляет за собой право на модернизацию своей продукции без предварительного оповещения. Это относится также к уже заказанным изделиям при условии, что такие изменения не повлекут за собой последующих корректировок уже согласованных спецификаций. Все торговые знаки упомянутые в этом издании являются собственностью соответствующих компаний. «Ридан», логотип «Ридан» являются торговыми знаками компании «Ридан». Все права защищены.

Клапаны регулирующие поворотные и двухпозиционные

Клапан регулирующий поворотный HRB-3R

Описание и область применения



Клапан регулирующий поворотный серии HRB-3R предназначен для применения в системах теплоснабжения, где допускается некоторая протечка теплоносителя через закрытый клапан и нет необходимости в обеспечении точных характеристик регулирования.

Клапан HRB-3R можно использовать совместно с редукторным электрическим приводом AMB-162R аналогового или 3-позиционного типа.

Особенности

- Низкая протечка через клапан.
- Эргономичная рукоятка.
- Простой монтаж.
- Применяется для смешения и разделения потоков.
- Соединение с трубопроводом: резьбовое (внутренняя резьба).

Основные характеристики

- Условный проход DN = 15–50 мм.
- Пропускная способность $K_{vs} = 0,4–40 \text{ м}^3/\text{ч}$.
- Условное давление: PN = 10 бар.
- $T_{\text{макс}} = 110 \text{ }^\circ\text{C}$.
- Характеристика регулирования: S-образная.

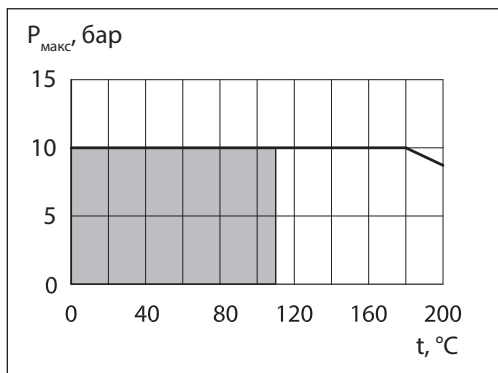
Номенклатура и коды для оформления заказа

DN	K_{vs} , м ³ /ч	PN, бар	Присоединительная резьба, дюймы	Кодовый номер
15	0,4	10	Rp ½	065Z0399R
	0,63			065Z0400R
	1,0			065Z0401R
	1,6			065Z0402R
	2,5			065Z0403R
20	4,0		Rp ¾	065Z0404R
	6,3			065Z0405R
25	10		Rp 1	065Z0407R
32	16		Rp 1¼	065Z0408R
40	25		Rp 1½	065Z0409R
50	40	Rp 2	065Z0410R	

Технические характеристики

Условный проход DN, мм	15	20	25	32	40	50
Характеристика регулирования	S-образная					
Протечка через закрытый клапан	Не более 1 % от K_{vs}					
Условное давление PN, бар	10					
Максимальный перепад давления для закрытия клапана, бар	2 — при разделении потоков; 1 — при смешении потоков					
Крутящий момент при PN, Нм	5					
Температура регулируемой среды T, °C	2–110					
Регулируемая среда	Вода или водный раствор гликоля с концентрацией до 50 %					
Показатель кислотности регулируемой среды pH	7–10					
Соединения с трубопроводом	Резьбовое (внутренняя резьба ISO 7/1)					
<i>Материалы</i>						
Корпус и затвор	Латунь EN 12165 CW617N					
Рукоятка	Нейлон					
Кольцевое уплотнение шпинделя	EPDM					

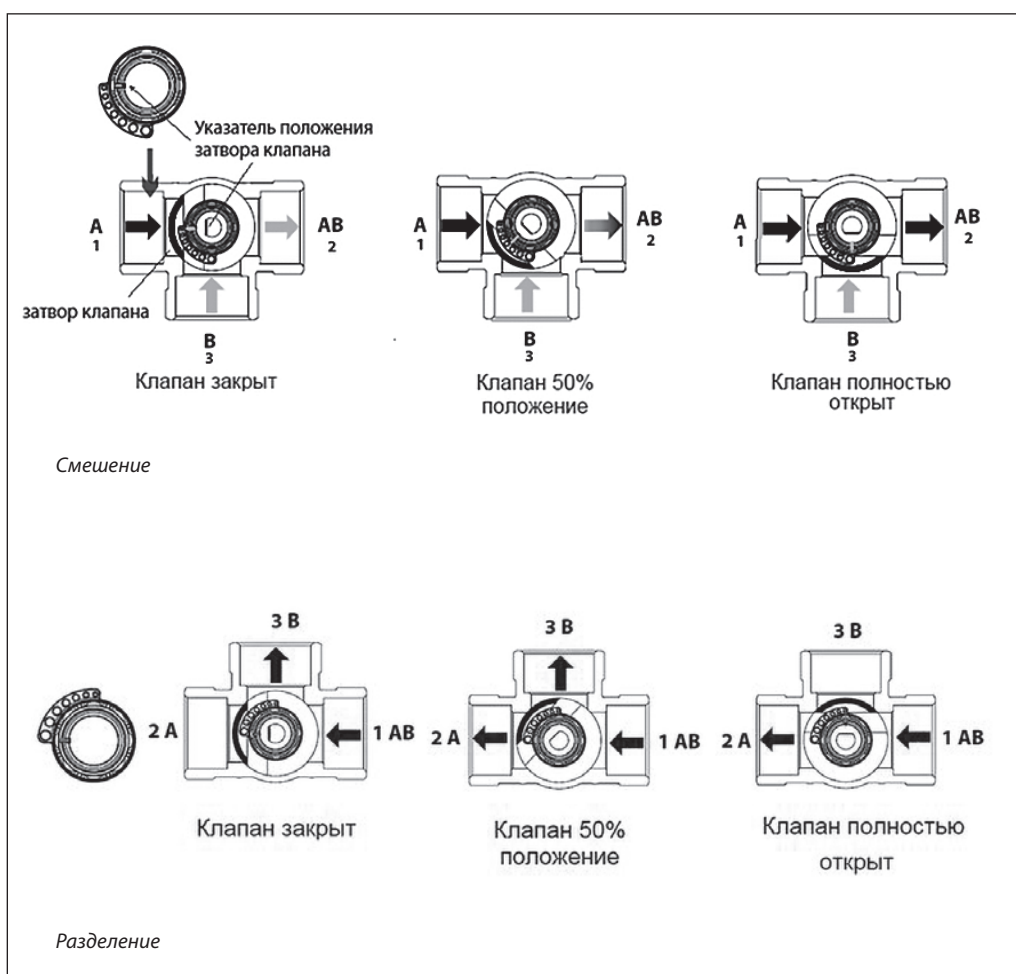
Диаграмма зависимости давления от температуры



Установка гидравлической системы



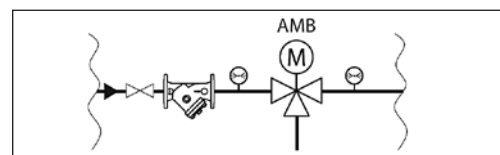
Установка



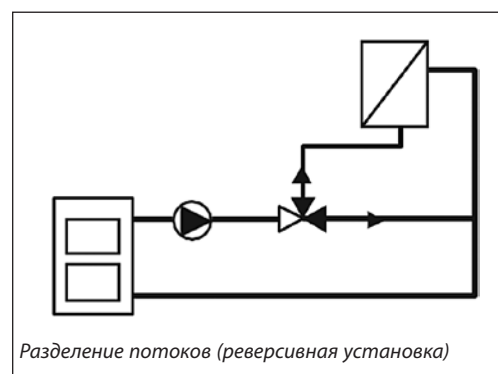
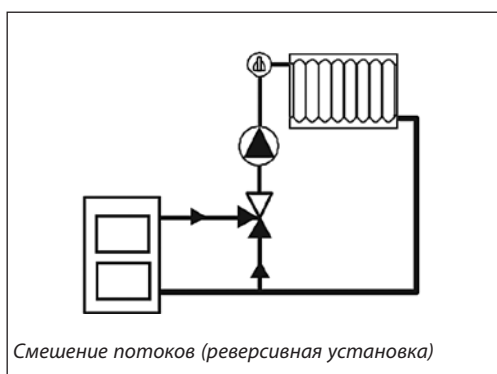
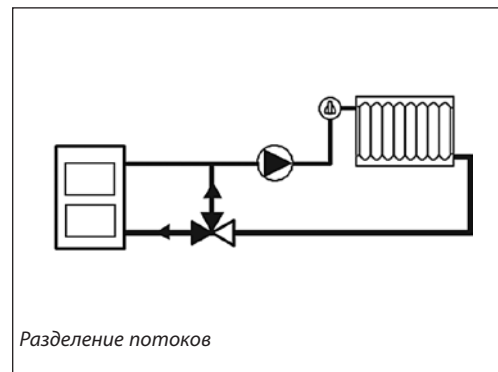
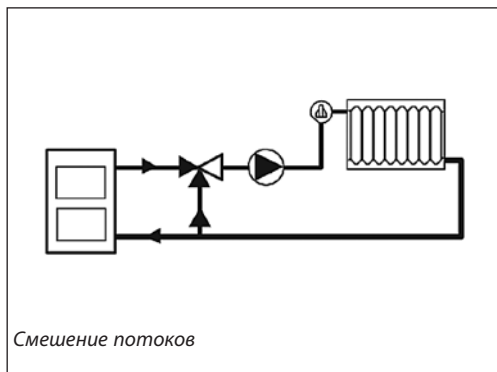
Монтаж клапана

Перед монтажом клапана трубопроводная система должна быть промыта. Клапан следует защищать от напряжений изгиба со стороны трубопровода. Для этого рекомендуется устанавливать компенсаторы в местах механических нагрузок, чтобы избежать повреждения управляющих элементов.

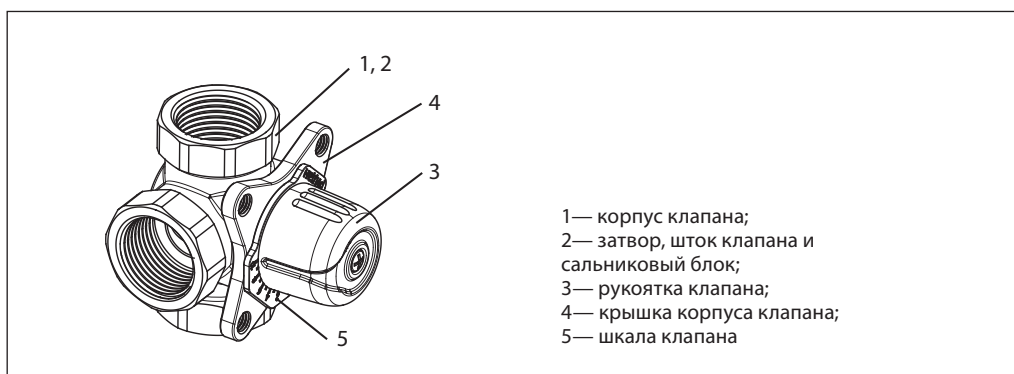
Примечание: Установить сетчатый фильтр перед клапаном.


Применение.

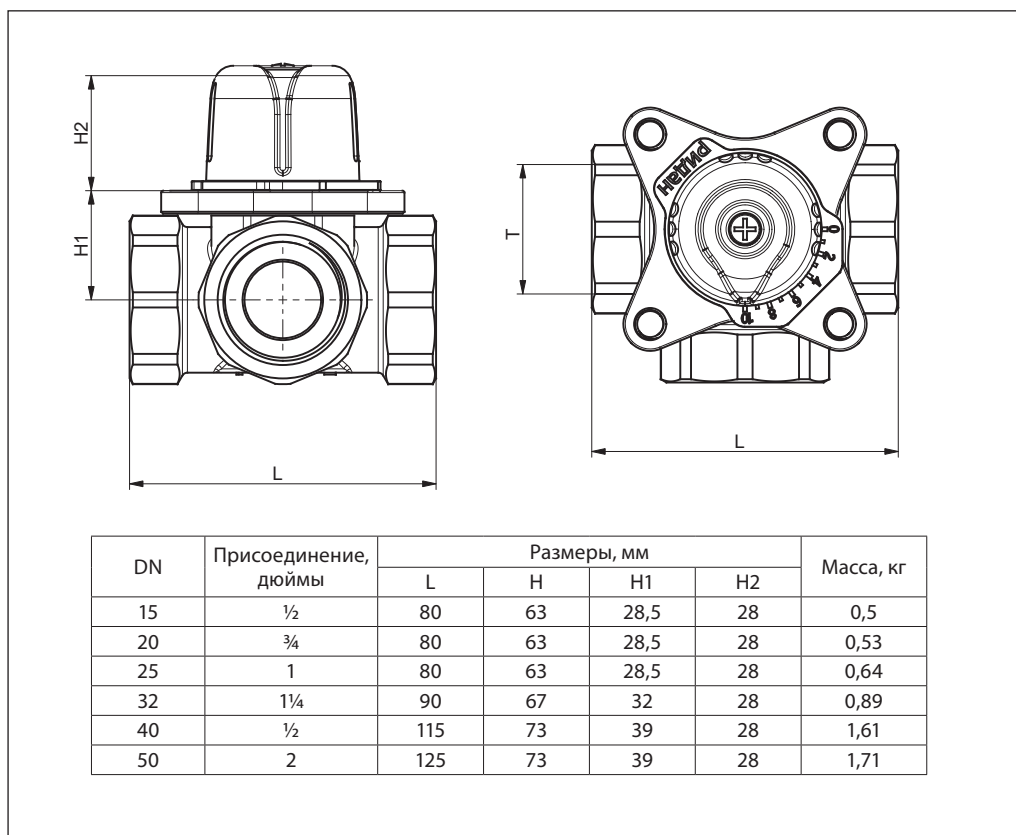
HRB-3R может использоваться как для смешения, так и для разделения потоков, если допустима некоторая протечка через закрытый клапан.

Примеры применения


При необходимости реверсирования потоков требуется изменить направление вращения электропривода и положение шкалы индикатора

Устройство


**Габаритные
и присоединительные
размеры**



Центральный офис • Компания «Ридан»

Россия, 143581 Московская обл., м.о. Истра, дер. Лешково, 217.

Телефоны: +7 (495) 792-57-57 (Москва), +8 (800) 700 888 5 (регионы) • E-mail he@ridan.ru • ridan.ru

Компания «Ридан» не несет ответственности за опечатки в каталогах, брошюрах и других изданиях, а также оставляет за собой право на модернизацию своей продукции без предварительного оповещения. Это относится также к уже заказанным изделиям при условии, что такие изменения не повлекут за собой последующих корректировок уже согласованных спецификаций. Все торговые знаки упомянутые в этом издании являются собственностью соответствующих компаний. «Ридан», логотип «Ридан» являются торговыми знаками компании «Ридан». Все права защищены.

Клапан регулирующий поворотный HFE-3R

Описание и область применения



Клапаны регулирующие поворотные серии HFE-3R предназначены для применения в системах теплоснабжения, где допускается некоторая протечка теплоносителя через закрытый клапан и нет необходимости в обеспечении точных характеристик регулирования.

Клапаны HFE-3R можно использовать совместно с редукторным электрическим приводом AMB-162R и AMB-182R.

Особенности

- Чугунный корпус.
- Самая низкая протечка в своем классе.
- Индикатор положения регулирующего затвора.
- Эргономичная рукоятка.
- Применяется для смешения и разделения потоков.
- Фланцевое соединение.

Основные характеристики

- Условный проход: DN = 20–150 мм.
- Пропускная способность: $K_{vs} = 12–400 \text{ м}^3/\text{ч}$.
- Условное давление: PN = 6 бар.
- $T_{\text{макс.}} = 110 \text{ }^\circ\text{C}$.
- Трехходовой.
- Характеристика регулирования: S-образная.
- Область применения: для смешения и разделения потоков.
- Фланцевое соединение.

Номенклатура и коды для оформления заказа

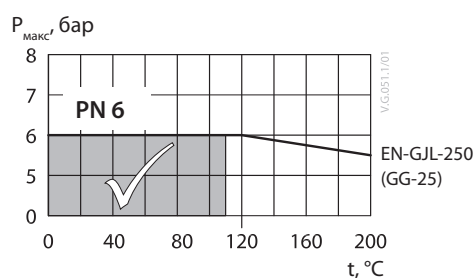
Изображение	DN	$K_{vs}, \text{ м}^3/\text{ч}$	PN, бар	Кодовый номер
HFE-3R	20	12	6	065Z0428R
	25	18		065Z0429R
	32	28		065Z0430R
	40	44		065Z0431R
	50	60		065Z0432R
	65	90		065Z0433R
	80	150		065Z0434R
	100	225		065Z0435R
	125	280		065Z0436R
	150	400		065Z0437R

Запасные части

Тип	DN	Код
Сальниковый блок	20–25	065Z0454R
	32–40	065Z0455R
	50–65	065Z0456R
	80	065Z0457R
	100–125	065Z0458R
	150	065Z0459R

Технические характеристики

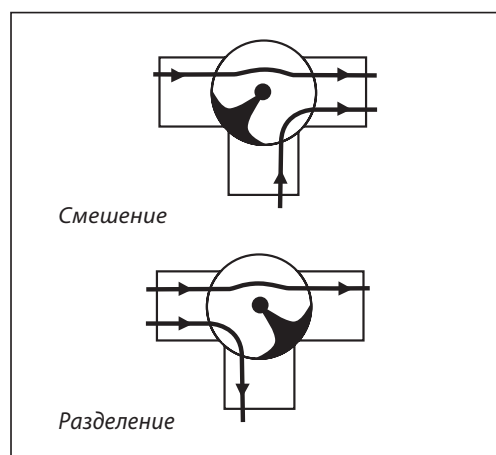
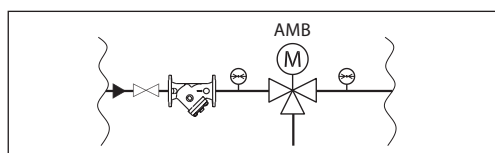
Условный проход DN, мм	20	25	32	40	50	65	80	100	125	150
Пропускная способность K_{vs} , м ³ /ч	12	18	28	44	60	90	150	225	280	400
Характеристика регулирования	S-образная									
Протечка через закрытый клапан	При разделении не более 0,75 % от K_{vs} , при смешении не более 1,5 % от K_{vs}									
Условное давление, бар	6									
Регулируемая среда	Вода или водный раствор гликоля с концентрацией до 50 %									
Показатель кислотности регулируемой среды, pH	7–10									
Температура регулируемой среды T, °C	2—110									
Соединения с трубопроводом	Фланцевое, PN 6									
<i>Материал</i>										
Корпус и регулирующая заслонка	Серый чугун EN-GJL-250 (GG25)									
Регулирующая заслонка	Латунная отливка CuZn36Pb2As+(BrassDZR, CW602N) DN20–65 Нержавеющая сталь DN80–150									
Кольцевое уплотнение шпинделя	EPDM									

Диаграмма зависимости давления от температуры

Установка
Монтаж клапана

Перед монтажом клапана трубопроводная система должна быть промыта. Клапан следует защищать от напряжений изгиба со стороны трубопровода. Для этого рекомендуется устанавливать компенсаторы в местах механических нагрузок, чтобы избежать повреждения управляющих элементов.

Примечание.

Установить сетчатый фильтр перед клапаном.

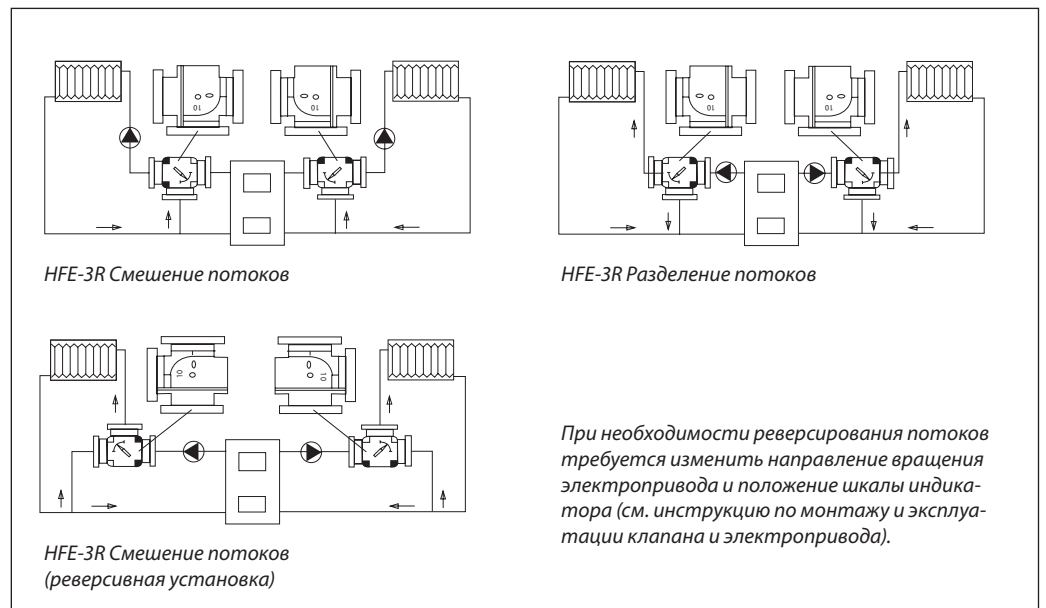

Применение

HFE-3R может использоваться как для смешения, так и для разделения потоков, если допустима некоторая протечка через закрытый клапан.

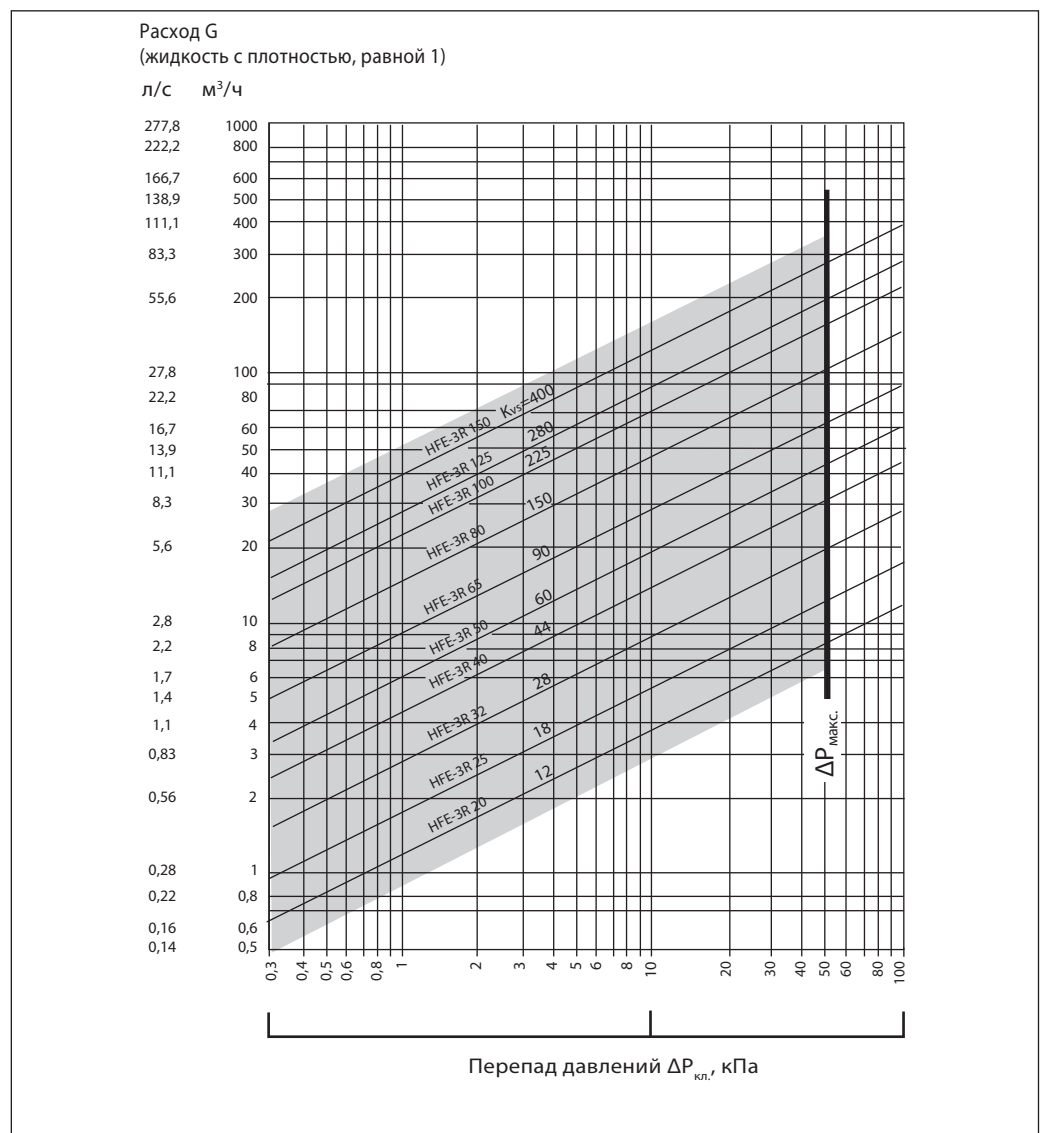
Утилизация

Перед утилизацией клапаны должны быть разобраны, а детали рассортированы по материалам.

Примеры применения

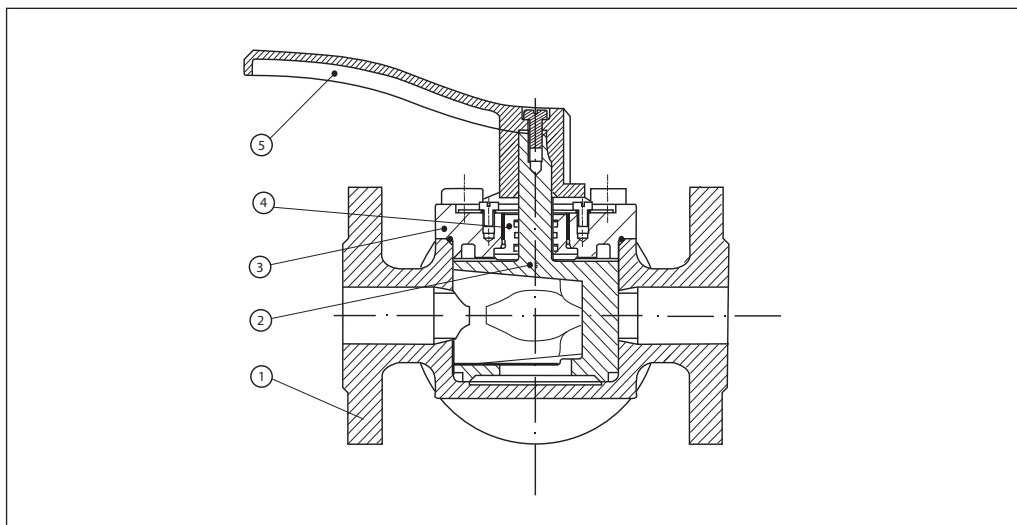


Номограммы для выбора клапанов

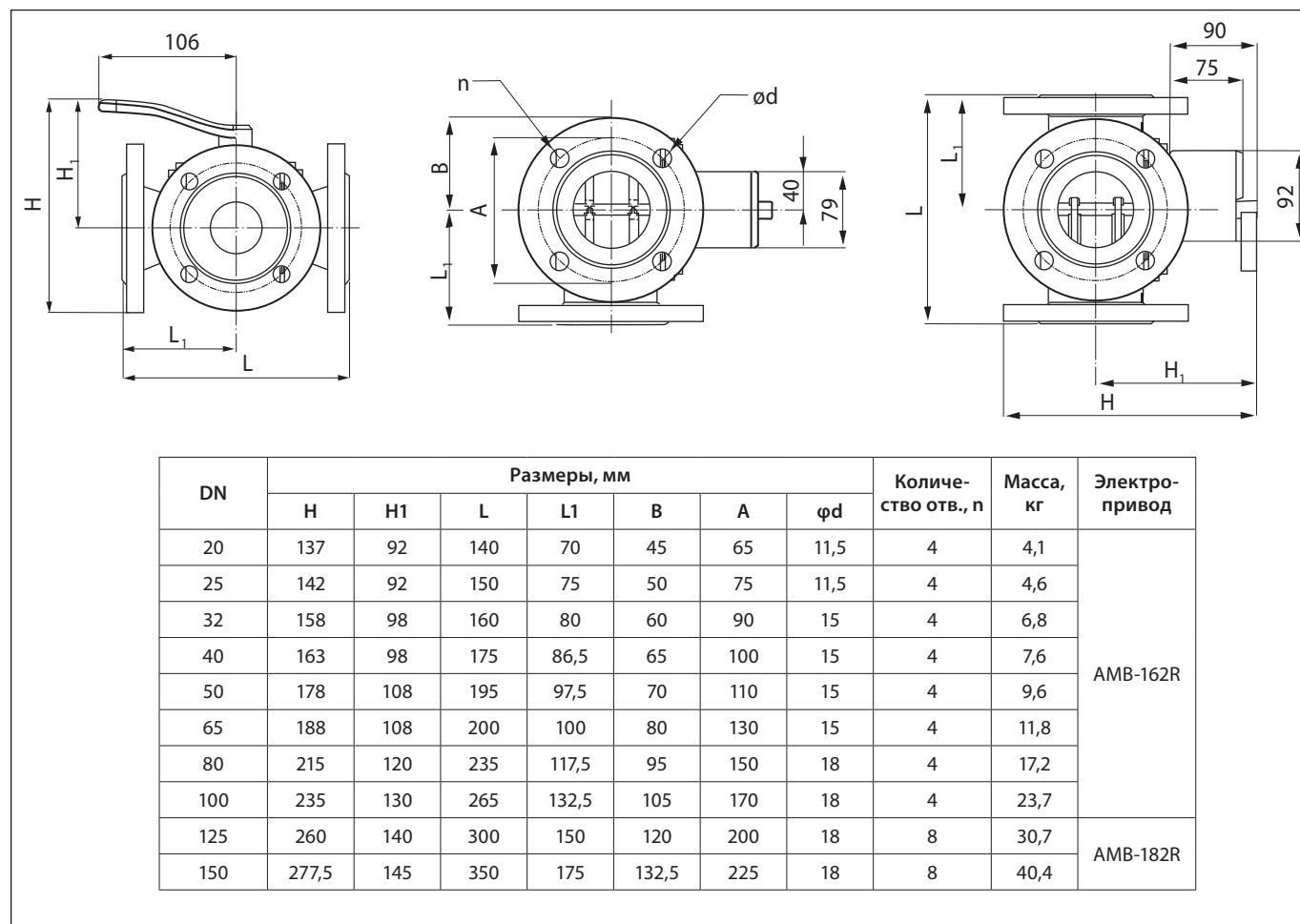


Устройство

- 1 — корпус клапана;
- 2 — регулирующий затвор;
- 3 — крышка клапана;
- 4 — сальник;
- 5 — рукоятка.



Габаритные и присоединительные размеры



Центральный офис • Компания «Ридан»

Россия, 143581 Московская обл., м.о. Истра, дер. Лешково, 217.

Телефоны: +7 (495) 792-57-57 (Москва), +8 (800) 700 888 5 (регионы) • E-mail he@ridan.ru • ridan.ru

Компания «Ридан» не несет ответственности за опечатки в каталогах, брошюрах и других изданиях, а также оставляет за собой право на модернизацию своей продукции без предварительного оповещения. Это относится также к уже заказанным изделиям при условии, что такие изменения не повлекут за собой последующих корректировок уже согласованных спецификаций. Все торговые знаки упомянутые в этом издании являются собственностью соответствующих компаний. «Ридан», логотип «Ридан» являются торговыми знаками компании «Ридан». Все права защищены.

Клапаны двухпозиционные шаровые AMZ-112R — проходной, AMZ-113R — трехходовой

Описание и область применения



Двухпозиционные клапаны AMZ-112R и AMZ-113R могут использоваться совместно с электрическими поворотными приводами Ридан AMB-162R:

- в системах отопления;
- в системах горячего водоснабжения;
- в системах солнечного теплоснабжения;
- при приоритетном управлении системами отопления или ГВС (в качестве переключающего клапана);
- при приоритетном управлении котлами, работающими на разных видах топлива (в качестве переключающего клапана).

Основные характеристики

- Номинальный диаметр DN 15–50 мм.
- Номинальное давление PN 40 бар (25 бар для DN 40–50).
- Пропускная способность $K_{vs} = 20\text{--}243 \text{ м}^3/\text{ч}$.
- Температура рабочей среды $-10\text{...}110 \text{ }^\circ\text{C}$.
- Кран AMZ-113R имеет L-образную форму прохода

Номенклатура и коды для оформления заказа

AMZ-112R двухходовой клапан

DN	K_{vs} , м ³ /ч	Присоединительная резьба, дюймы	Кодовый номер
15	20,0	Rp 1/2	082G5406R
20	45,0	Rp 3/4	082G5407R
25	60,0	Rp 1	082G5408R
32	100,0	Rp 1 1/4	082G5409R
40	156,0	Rp 1 1/2	082G5410R
50	243,0	Rp 2	082G5411R

AMZ-113R трехходовой клапан

DN	K_{vs} , м ³ /ч	Присоединительная резьба, дюймы	Кодовый номер
20	45	Rp 3/4	082G5419R
25	60	Rp 1	082G5420R

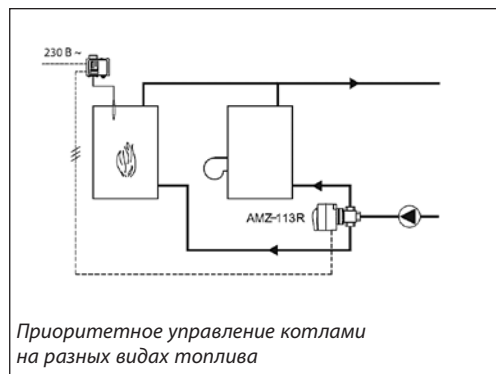
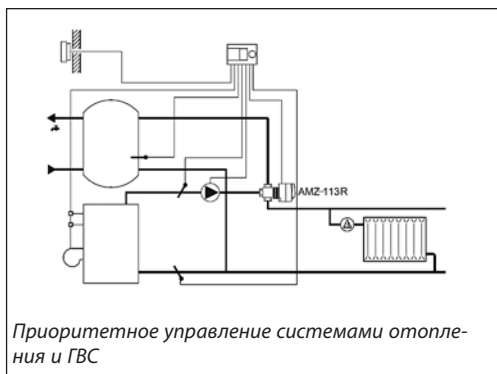
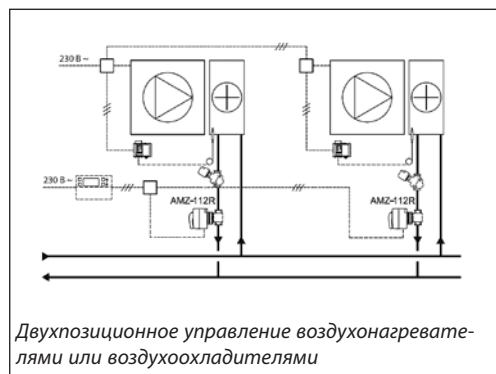
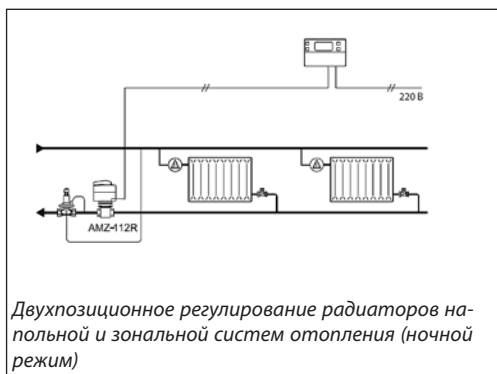
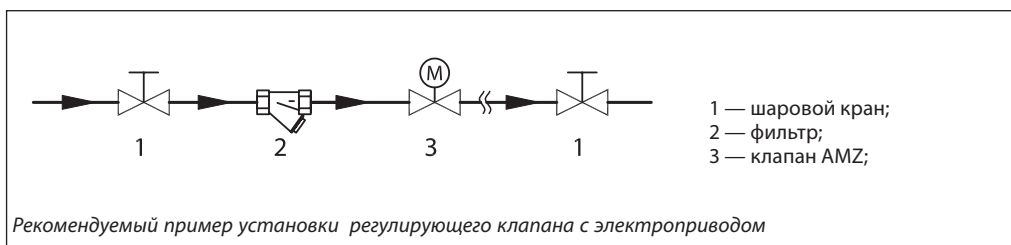
Внимание!

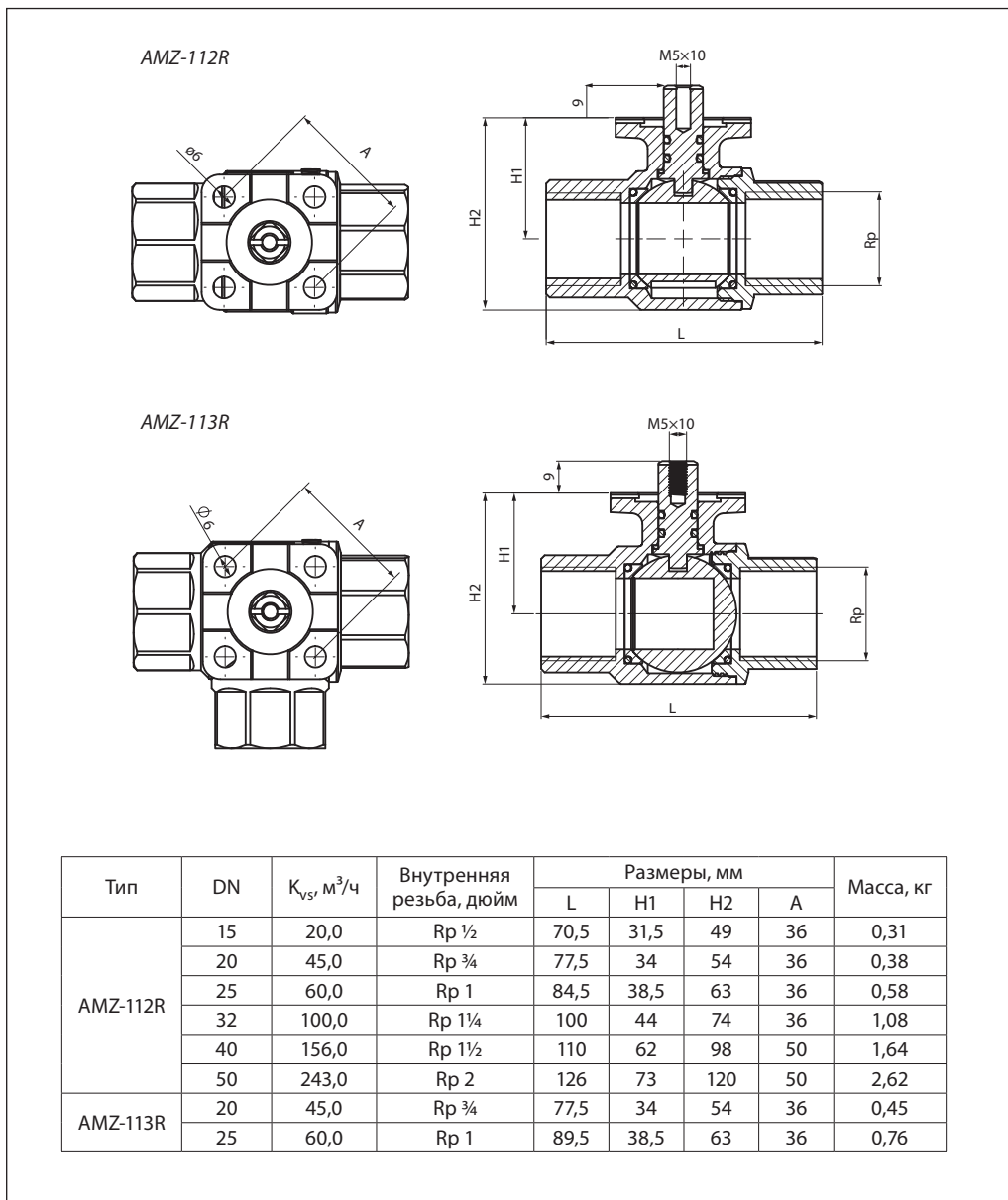
При установке привода AMB-162R с 2-позиционным управлением на шаровой кран AMZ-112R/AMZ-113R отдельный монтажный комплект не требуется, он поставляется в комплекте с приводом.

При установке привода AMB-162R с 3-позиционным или аналоговым управлением на шаровой кран AMZ-112R/AMZ-113R необходим монтажный комплект, соответствующий диаметру клапана.

Технические характеристики

Условный проход DN, мм	15	20	25	32	40	50
Условное давление PN, бар	40				25	
Пропускная способность K_{VS} , м ³ /ч	20,0	45,0	60,0	100,0	156,0	243,0
Температура регулируемой среды T, °C	2...110					
Температура окружающего воздуха при транспортировании или хранении, °C	-40...70					
Рабочая среда	Вода или водный раствор гликолей с концентрацией до 50 %					
Максимальный перепад давлений для закрытия клапана, бар	6					
Присоединения	Внутренняя резьба Rp ISO 7/1					
Показатель кислотности регулируемой среды pH	7-10					
<i>Материалы</i>						
Корпус	Латунь марки CW617N по EN12165					
Шток, конус, седло	Латунь марки CW617N по EN12165					
Уплотнение сальника	EPDM-PTFE					

Примеры применения

Установка гидравлической системы


**Габаритные
и присоединительные
размеры**


Центральный офис • Компания «Ридан»

Россия, 143581 Московская обл., м.о. Истра, дер. Лешково, 217.

Телефоны: +7 (495) 792-57-57 (Москва), +8 (800) 700 888 5 (регионы) • E-mail he@ridan.ru • ridan.ru

Компания «Ридан» не несет ответственности за опечатки в каталогах, брошюрах и других изданиях, а также оставляет за собой право на модернизацию своей продукции без предварительного оповещения. Это относится также к уже заказанным изделиям при условии, что такие изменения не повлекут за собой последующих корректировок уже согласованных спецификаций. Все торговые знаки упомянутые в этом издании являются собственностью соответствующих компаний. «Ридан», логотип «Ридан» являются торговыми знаками компании «Ридан». Все права защищены.

Редукторные электроприводы с трехпозиционным и аналоговым управлением

Редукторный электропривод Ридан ARV(E)-1000R SU/SD с функцией безопасности

Описание и область применения



Электроприводы ARV(E)-1000R SU/SD предназначены для управления регулирующими клапанами импульсным или аналоговым сигналом от электронных регуляторов Ридан ECL-3R/4R или подобных в системах центрального тепло- и холодоснабжения, отопления, вентиляции и кондиционирования воздуха.

Внимание! Мощность источника питания должна быть достаточной для привода.

Электроприводы используются для управления седельными проходными регулирующими

клапанами серий VFM-2R¹ (через адаптер), VF-3R, VF-2R (DN15–50).

Особенности

- Привод ARE-1000R SU/SD можно использовать в режиме трехпозиционного управления с аналоговой обратной связью.
- Функция безопасности — привод опускает или поднимает шток при перебоях питания.
- Указатель положения.
- Перенастраиваемое время перемещения штока на 1 мм.
- Наличие функции автоподстройки под конечные положения штока клапана в аналоговом приводе.
- Наличие концевых выключателей в импульсном приводе.
- Питающее напряжение постоянное или переменное.

Основные характеристики

- Питающее напряжение (переменного или постоянного тока): 24 или 230 В.
- Входной сигнал регулирования: аналоговый или трехпозиционный импульсный.
- Развиваемое усилие: 1000 Н.
- Ход штока: 20 мм.
- Время перемещения штока на 1 мм: (перенастраиваемое) 2 или 6 с.
- Максимально допустимая температура теплоносителя: 150 °С.

¹ Установка аналоговых приводов ARE-1000R SU/SD и ARE-1000R на клапан VFM-2R доступна только для диаметров DN32–50.

Номенклатура и коды для оформления заказа

Тип	Питающее напряжение, В	Кодовый номер
ARV-1000R SU/SD	220	082G3009R
ARV-1000R SU/SD	24	082G3010R
ARE-1000R SU/SD	220	082G3011R
ARE-1000R SU/SD	24	082G3012R

Технические характеристики

Модификация электропривода	Ридан ARV-1000R SU/SD	Ридан ARE-1000R SU/SD
Питающее напряжение	24 В перем./пост. тока, от -10 до +10 % 220 В перем./пост. тока, от -10 до +10 %	
Потребляемая мощность, ВА	24	
Частота тока, Гц	50	
Принцип управления	Трехпозиционный	Аналоговый/трехпозиционный
Входной управляющий сигнал	Импульсный	0(2) – 10 В, 0(4) – 20 мА/импульсный
Выходной сигнал обратной связи	Дискретный, в крайних положениях	0(2) – 10 В, 0(4) – 20 мА
Функция безопасности	Да, при перебое питания привод опускает или поднимает шток (в зависимости от выбранной настройки)	
Развиваемое усилие, Н	1000	
Максимальный ход штока, мм	20	
Время перемещения штока на 1 мм, с	2/6 (в зависимости от настройки)	
Настраиваемое время перемещения	Да	
Рабочая температура окружающей среды, °С	От 0 до 55	
Температура транспортировки и хранения, °С	От -40 до 70	
Класс защиты	IP54/IP67 ¹	
Масса, кг	2,15	

¹ Возможное исполнение под заказ

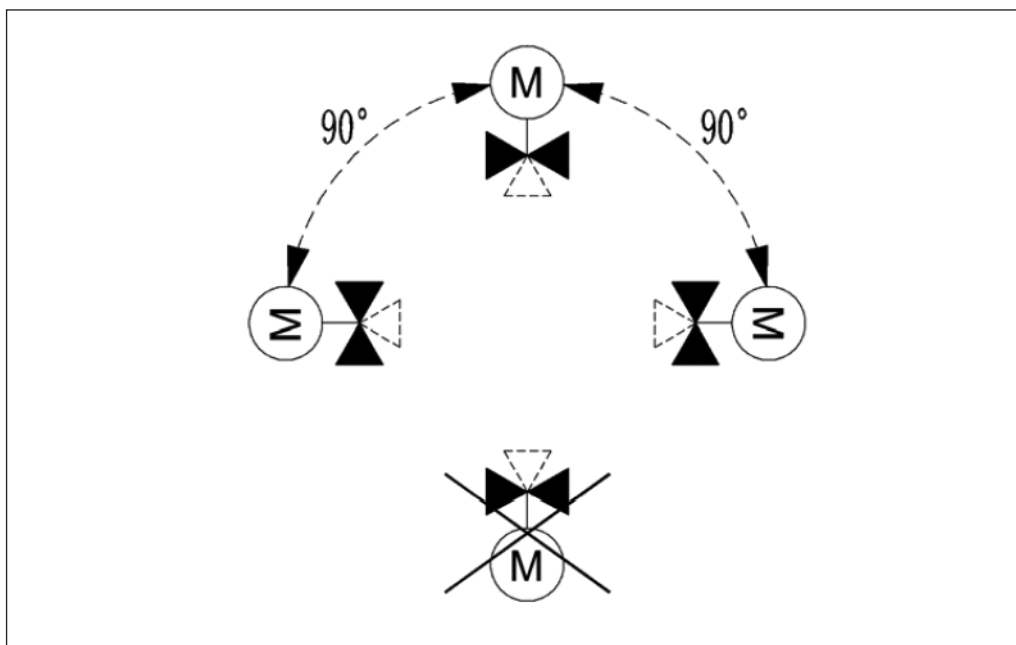
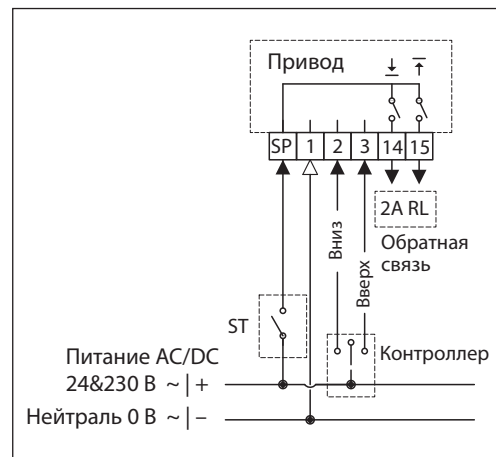
Монтажные положения


Схема электрических соединений
Ридан ARV-1000R SU/SD, AMV-2000R SU/SD

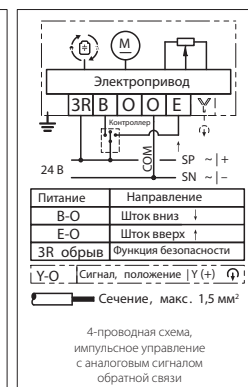
 Допустимое сечение жил кабеля до 1,5 мм².

Клемма SP	Фаза питающего напряжения для функции безопасности
Клемма 1	Нейтраль, общий (0 В)
Клемма 2	Подача импульсного сигнала от регулятора — движение штока ВНИЗ
Клемма 3	Подача импульсного сигнала от регулятора — движение штока ВВЕРХ
Клемма 14	Выход, сигнал концевого выключателя, нижнее положение
Клемма 15	Выход, сигнал концевого выключателя, верхнее положение


Ридан ARE-1000R SU/SD
Внимание! Схема для питающего напряжения 24 В.

 Допустимое сечение жил кабеля до 1,5 мм².

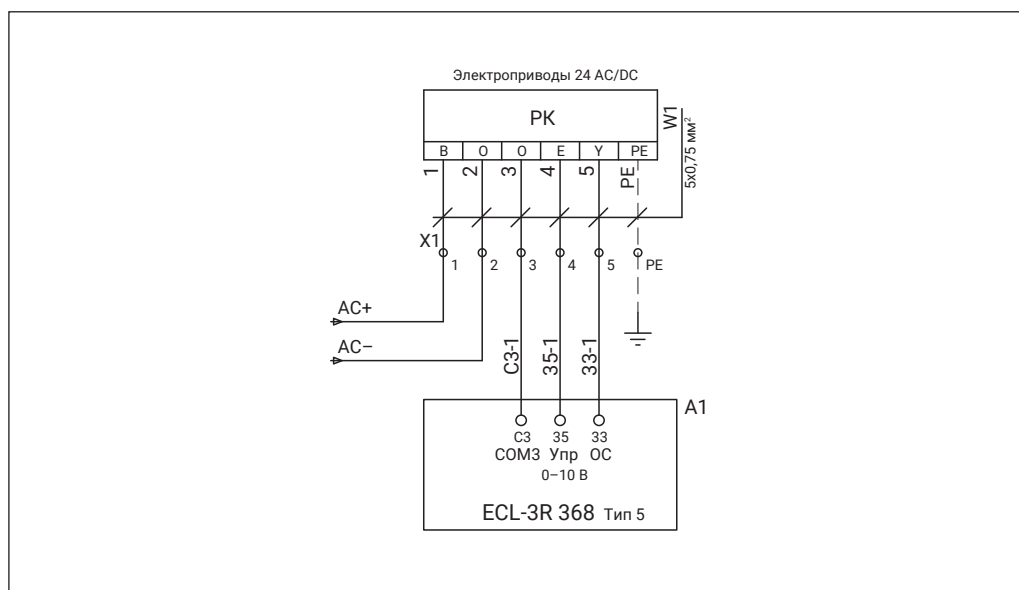
Клемма В	Фаза питающего напряжения 24 В или сигнал вниз
Клеммы О	Нейтраль общая, нейтраль сигнала управления (0 В)
Клемма Е	Входной управляющий сигнал (0–10 или 2–10 В, или 4–20 мА) или сигнал вверх
Клемма Y	Выходной сигнал обратной связи при любом типе управления
Клемма 3R	Фаза питающего напряжения для функции безопасности (при импульсном подключении)


Внимание! Схема для питающего напряжения 220 В.

 Допустимое сечение жил кабеля до 1,5 мм².

Клемма L	Фаза питающего напряжения 220 В
Клемма N	Нейтраль питающего напряжения 220 В
Клемма В	Сигнал вниз (24 В VDC) ¹
Клемма О	Нейтраль сигнала управления (0 В)
Клемма Е	Входной управляющий сигнал (0–10 или 2–10 В, или 4–20 мА) или сигнал вверх (24 В VDC) ¹
Клемма Y	Выходной сигнал обратной связи при любом типе управления


¹ В случае необходимости подключения импульсного управления 220 В, обратиться за информацией к техническому специалисту Ридан.

Схема электрических соединений (продолжение)
Пример подключения аналогового привода к контроллеру ECL-3R 368

Настройка DIP-переключателей
Ридан ARV-1000R SU/SD
Переключатель 1

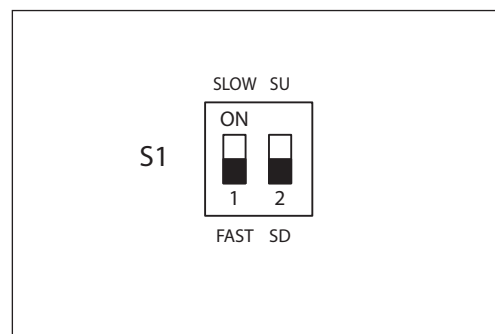
Время перемещения штока на 1 мм.

- FAST — 2 с/мм,
- SLOW — 6 с/мм.

Переключатель 2

Действие привода при перебое питания.

- SU — при перебое питания привод поднимает шток,
- SD — при перебое питания привод опускает шток.


Ридан ARE-1000R SU/SD
Переключатель 8

Время перемещения штока на 1 мм.

- FAST — 2 с/мм,
- SLOW — 6 с/мм.

Переключатель 4

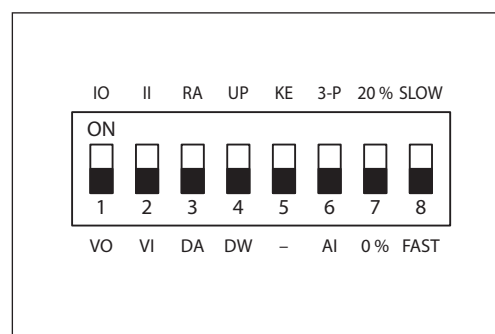
Действие привода при перебое питания.

- UP — при перебое питания привод поднимает шток,
- DW — при перебое питания привод опускает шток.

Переключатель 5

Действие привода при отключении сигнала управления.

- KE — привод опускает/поднимает шток, в зависимости от настройки переключателя 4,
- — — привод сохраняет положение.



Прочие настройки указаны в руководстве по эксплуатации.

Техническое описание

Редукторный электропривод Ридан ARV(E)-1000R SU/SD с функцией безопасности

Ручное позиционирование

Ручное позиционирование производится при отключенном напряжении. Вставьте шестигранный торцевой ключ в верхнюю часть привода. При вращении шестигранного ключа по часовой стрелке шток движется вниз, против

часовой стрелки — шток движется вверх. Проверьте правильность направления движения привода и установите в необходимом положении.

Функция безопасности

Функция безопасности полностью открывает или полностью закрывает клапан при обесточивании системы в зависимости от выбранного типа действия.

Комбинации электроприводов и регулирующих клапанов

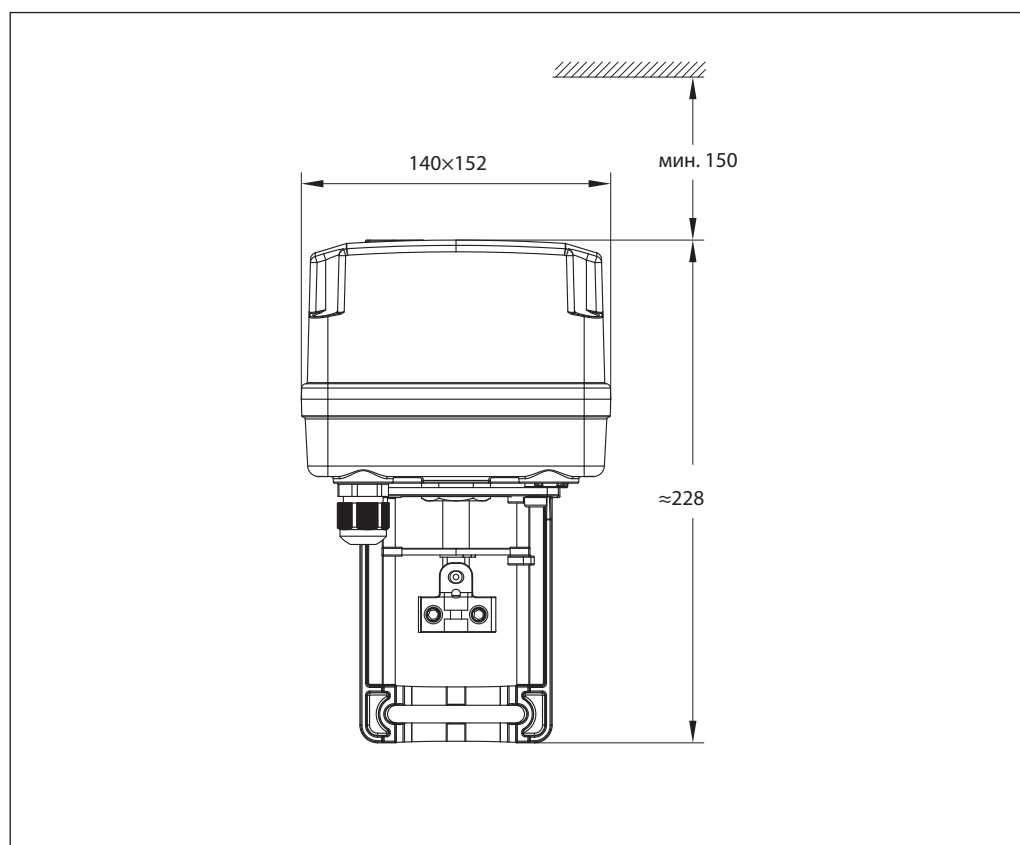
Электропривод Ридан ARV(E)-1000R SU/SD совместим со следующими регулируемыми клапанами:

- VFM-2R (через адаптер) DN 15–50 мм¹;
- VF-3R DN 15–50 мм;
- VF-2R DN 15–50 мм.

Таблица совместимости регулирующих клапанов и электроприводов, представлена в «Приложение 1. Таблица совместимости регулирующих клапанов и электроприводов».

¹ Установка аналогового привода ARE-1000R SU/SD на клапан VFM-2R доступна только для диаметров DN 32–50.

Габаритные размеры



Центральный офис • Компания «Ридан»

Россия, 143581 Московская обл., м.о. Истра, дер. Лешково, 217.

Телефоны: +7 (495) 792-57-57 (Москва), +8 (800) 700 888 5 (регионы) • E-mail he@ridan.ru • ridan.ru

Компания «Ридан» не несет ответственности за опечатки в каталогах, брошюрах и других изданиях, а также оставляет за собой право на модернизацию своей продукции без предварительного оповещения. Это относится также к уже заказанным изделиям при условии, что такие изменения не повлекут за собой последующих корректировок уже согласованных спецификаций. Все торговые знаки упомянутые в этом издании являются собственностью соответствующих компаний. «Ридан», логотип «Ридан» являются торговыми знаками компании «Ридан». Все права защищены.

Редукторные электроприводы Ридан ARV(E)-1000R, ARE-1000VFM-R

Описание и область применения



Ридан ARV(E)-1000R и ARE-1000VFM-R

Электропривод предназначен для управления регулирующими клапанами DN15–50 VFM-2R¹⁾ (через адаптер), VF-3R и VF-2R. Управление приводом Ридан ARV-1000R осуществляется по импульсному сигналу от трехпозиционных

электронных регуляторов Ридан ECL-3R/4R или подобных. Приводы Ридан ARE-1000R и ARE-1000VFM-R управляются аналоговым сигналом.

Кроме стандартных функций, таких как ручное позиционирование и индикация положения, приводы имеют концевые моментные выключатели, которые защищают привод от перегрузок.

Основные характеристики

- Питающее напряжение:
ARV-1000R – 24 или 220 В перем./пост. тока²⁾;
ARE-1000R – 24 В перем./пост. тока³⁾;
ARE-1000VFM-R – 24 или 220 В перем./пост. тока.
- Скорость перемещения штока:
ARV-1000R– 3,9 с на 1 мм, или настраиваемая скорость 1,2/3² с на 1 мм;
ARE-1000VFM-R – настраиваемая скорость 5/12,4 с на 1 мм.

Внимание! Приводы серии ARE-1000VFM-R устанавливаются через адаптер и применяются только для клапанов VFM-2R DN15-50.

¹ Установка аналогового привода ARE-1000R на клапан VFM-2R доступна только для диаметров DN 32–50. ARE-1000VFM-R можно установить на любой клапан VFM-2R DN15–50.

² 24 или 220 В перем./пост. тока и настраиваемая скорость работы доступны на приводах импульсного типа с датой производства начиная с 49 недели 2023 г (49/23).

³ 24 В перем./пост. тока и настраиваемая скорость перемещения доступны на приводах аналогового типа с датой производства начиная с 15 недели 2025 г. (15/25).

Номенклатура и коды для оформления заказа

Тип	Питающее напряжение, В	Кодовый номер
ARV-1000R	220	082G6011R
ARV-1000R	24	082G6012R
ARE-1000R	24	082G6017R
ARE-1000VFM-R	24	082G6018R
ARE-1000VFM-R	220	082G6019R

Дополнительные принадлежности

Наименование	Кодовый номер
Концевой выключатель (2 контакта) для ARV-1000R	08GH3201R ¹⁾

¹ Установка доступна только на приводах импульсного типа с датой производства начиная с 3 недели 2024 г (03/24).

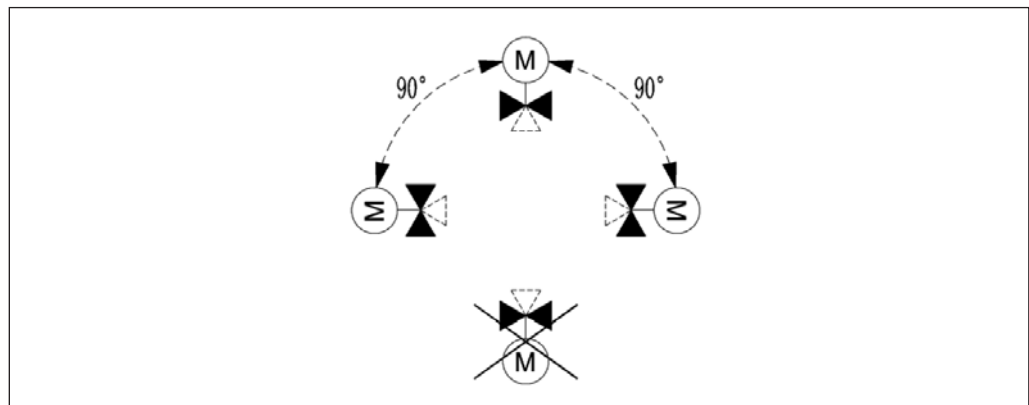
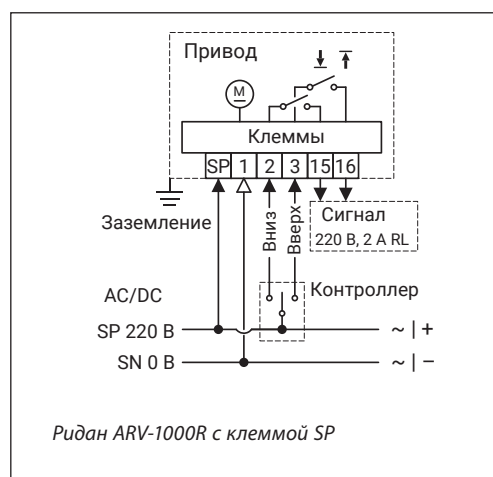
Технические характеристики

Электропривод	Ридан ARV-1000R	Ридан ARE-1000R	ARE-1000VFM-R
Питающее напряжение	24 В перем./пост. тока, от -10 до +10 % 220 В перем./пост. тока, от -10 до +10 % ¹⁾	24 В перем./пост. тока, от -10 до +10 % ²⁾	24 В перем./пост. тока, от -10 до +10 % 220 В перем./пост. тока, от -10 до +10 %
Потребляемая мощность, ВА	6,7		7,8
Частота тока, Гц	50		
Принцип управления	Трехпозиционный	Аналоговый (трехпозиционный ³⁾)	
Входной управляющий сигнал	Импульсный	0(2) – 10 В, 0(4) – 20 мА	
Выходной сигнал обратной связи	Дискретный, в крайних положениях	0(2) – 10 В, 0(4) – 20 мА	
Возвратная пружина	Нет		
Развиваемое усилие, Н	1000		
Максимальный ход штока, мм	22		12
Время перемещения штока на 1 мм, с	1,2/3	3,9 или 1,2/3 ²	5/12,4
Максимальная температура теплоносителя, °С	150		
Рабочая температура окружающей среды, °С	От -10 до 50		
Температура транспортировки и хранения, °С	От -40 до 70		
Класс защиты	IP54		
Масса, кг	1,9		

¹ 24 или 220 В перем./пост. тока доступно на приводах импульсного типа с датой производства начиная с 49 недели 2023 г. (49/23).

² 24 В перем./пост. тока и настраиваемая скорость перемещения доступны на приводах аналогового типа с датой производства начиная с 15 недели 2025 г. (15/25).

³ Функция доступна для приводов ARE-1000VFM-R. Со схемой подключения можно ознакомиться в руководстве по эксплуатации.

Монтажные положения

Схема электрических соединений

Электрическая схема ARV-1000R 220 В с клеммой SP
Внимание!

Клемма SP обязательна для подключения.

Клемма SP: фаза, 220 В.

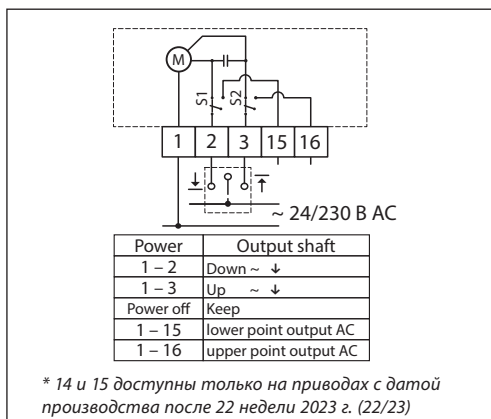
Клемма 1: нейтраль, 0 В.

Клемма 2: подача импульсного сигнала от регулятора — движение штока вниз.

Клемма 3: подача импульсного сигнала от регулятора — движение штока вверх.

Клемма 15: дискретный сигнал обратной связи при достижении приводом крайнего нижнего положения.

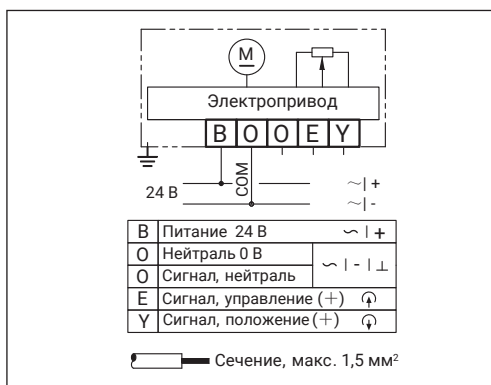
Клемма 16: дискретный сигнал обратной связи при достижении приводом крайнего верхнего положения.

Схема электрических соединений (продолжение)

Ридан ARV-1000R

 Допустимое сечение жил кабеля до 1,5 мм².

Клемма 2: подача импульсного сигнала от регулятора — движение штока вниз.

Клемма 3: подача импульсного сигнала от регулятора — движение штока вверх.

Клеммы 15 и 16: сигнал обратной связи.

Ридан ARE-1000R и ARE-1000VFM-R 24 AC/DC
Внимание!

Для ARE-1000R питающее напряжение только 24 В пер. тока.

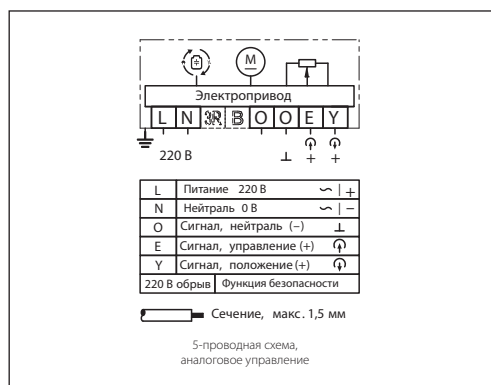
 Допустимое сечение жил кабеля до 1,5 мм².

В — фаза питающего напряжения (24 В пер. тока);

O — нейтраль, общий (0 В);

E — входной управляющий сигнал (0–10 или 2–10 В, 0–20 или 4–20 мА);

Y — выходной управляющий сигнал (0–10 или 2–10 В, 0–20 или 4–20 мА).


Ридан ARE-1000VFM-R 220 AC

 Допустимое сечение жил кабеля до 1,5 мм².

L — фаза питающего напряжения 220 В;

N — нейтраль питающего напряжения 220 В;

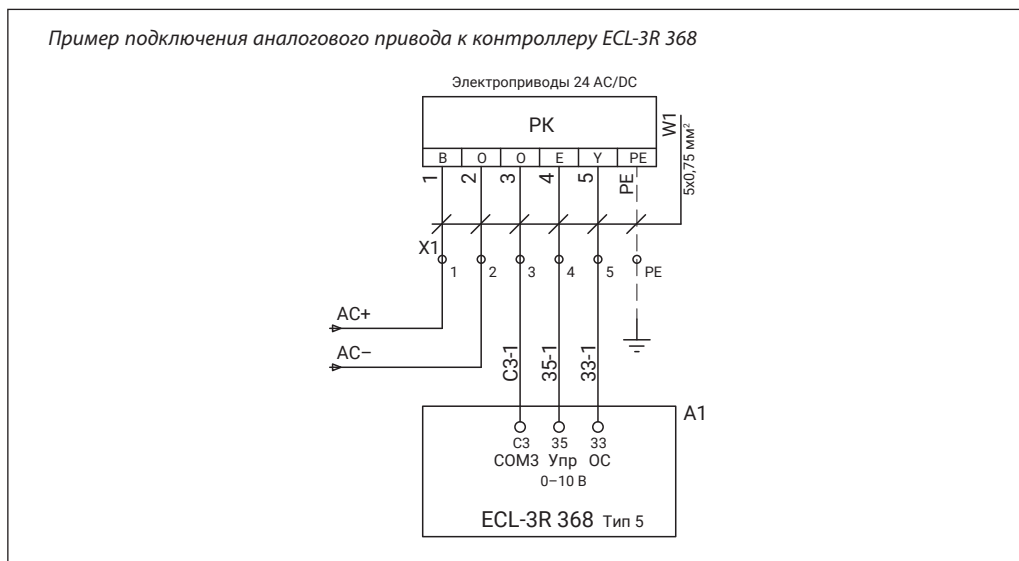
 В — сигнал вниз (24 В VDC)¹;

O — нейтраль сигнала управления (0 В);

 E — входной управляющий сигнал (0–10 или 2–10 В, 0–20 или 4–20 мА) или сигнал вверх (24 В VDC)¹;

Y — сигнал обратной связи при любом типе управления.

¹ В случае необходимости подключения импульсного управления 220 В обратитесь к техническому специалисту Ридан.

Пример подключения аналогового привода к контроллеру ECL-3R 368


Ручное позиционирование

Ручное позиционирование производится при отключенном напряжении. Вставить шестигранный торцевой ключ в верхнюю часть привода и поворачивать в сторону. Проверить правильное направление движения привода и установить в необходимом положении.

Комбинации электроприводов и регулирующих клапанов

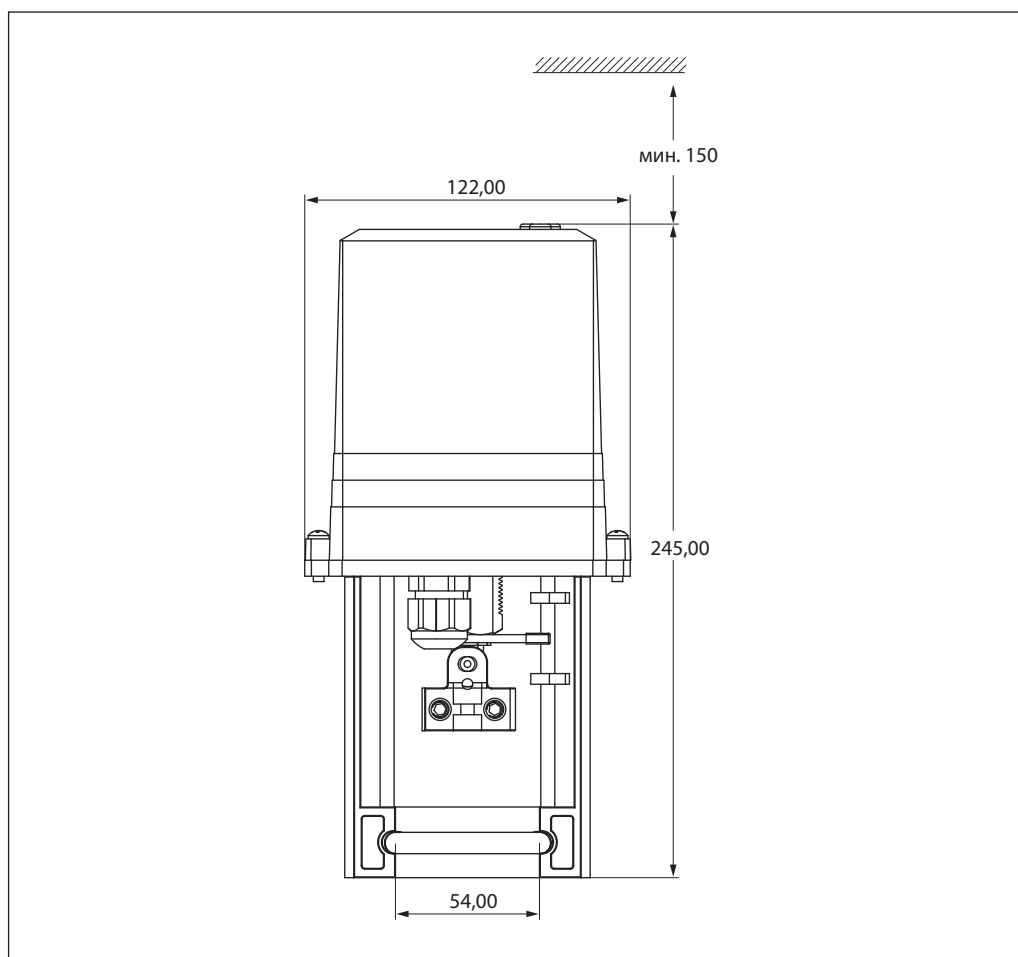
Электроприводы Ридан ARV(E)-1000R и ARE-1000VFM-R совместимы со следующими регулирующими клапанами:

- VFM-2R (через адаптер) DN 15–50 мм¹;
- VF-3R DN 15–50 мм;
- VF-2R DN 15–50 мм.

Таблица совместимости регулирующих клапанов и электроприводов, представлена в «Приложение 1. Таблица совместимости регулирующих клапанов и электроприводов».

¹ Установка аналогового привода ARE-1000R на клапан VFM-2R доступна только для диаметров DN 32–50.

Габаритные размеры



Центральный офис • Компания «Ридан»

Россия, 143581 Московская обл., м.о. Истра, дер. Лешково, 217.

Телефоны: +7 (495) 792-57-57 (Москва), +8 (800) 700 888 5 (регионы) • E-mail he@ridan.ru • ridan.ru

Компания «Ридан» не несет ответственности за опечатки в каталогах, брошюрах и других изданиях, а также оставляет за собой право на модернизацию своей продукции без предварительного оповещения. Это относится также к уже заказанным изделиям при условии, что такие изменения не повлекут за собой последующих корректировок уже согласованных спецификаций. Все торговые знаки упомянутые в этом издании являются собственностью соответствующих компаний. «Ридан», логотип «Ридан» являются торговыми знаками компании «Ридан». Все права защищены.

Редукторный электропривод Ридан AMV(E)-2000R SU/SD с функцией безопасности

Описание и область применения



Электроприводы AMV(E)-2000R SU/SD предназначены для управления регулирующими клапанами импульсным или аналоговым сигналом от электронных регуляторов Ридан ECL-3R/4R или подобных в системах центрального тепло- и холодоснабжения, отопления, вентиляции и кондиционирования воздуха.

Внимание! Мощность источника питания должна быть достаточной для привода.

Электроприводы используются для управления седельными проходными регулирующими клапанами серий VFM-2R (DN65–80), VF-2R (DN65–80), VF-3R (DN65–80), VFS-2R (DN15–80)¹.

Особенности

- Функция безопасности — привод опускает или поднимает шток при перебоях питания.
- Указатель положения.
- Перенастраиваемое время перемещения штока на 1 мм.
- Наличие функции автоподстройки под конечные положения штока клапана в аналоговом приводе.
- Наличие концевых выключателей в импульсном приводе.
- Питающее напряжение постоянное или переменное.
- Привод AME-2000R SU/SD можно использовать в режиме трехпозиционного управления с аналоговой обратной связью.

Основные характеристики

- Питающее напряжение (переменного или постоянного тока): 24 или 230 В.
- Входной сигнал регулирования: аналоговый или трехпозиционный импульсный.
- Развиваемое усилие: 2000 Н.
- Ход штока: 40 мм.
- Время перемещения штока на 1 мм: (перенастраиваемое) 2 или 6 с.
- Максимально допустимая температура теплоносителя: 150 °С.

¹ Установка привода AME-2000R SU/SD доступна только для VFM-2R, VF-2R DN65–80, VFS-2R и VF-3R DN40-80.

Номенклатура и коды для оформления заказа

Тип	Питающее напряжение, В	Кодовый номер
AMV-2000R SU/SD	24	082G3448R
AMV-2000R SU/SD	220	082G3449R
AME-2000R SU/SD	24	082G3450R
AME-2000R SU/SD	220	082G3451R

Технические характеристики

Модификация электропривода	Ридан AMV-2000R SU/SD	Ридан AME-2000R SU/SD
Питающее напряжение	24 В перем./пост. тока, от -10 до +10 % 220 В перем./пост. тока, от -10 до +10 %	
Потребляемая мощность, ВА	24	
Частота тока, Гц	50	
Принцип управления	Трехпозиционный	Аналоговый/трехпозиционный
Входной управляющий сигнал	Импульсный	0(2)-10 В, 0(4)-20 мА/импульсный
Выходной сигнал обратной связи	Концевые выключатели	0(2)-10 В, 0(4)-20 мА
Функция безопасности	Да, при перебое питания привод опускает или поднимает шток (в зависимости от выбранной настройки)	
Развиваемое усилие, Н	2000(3000 ¹)	
Максимальный ход штока, мм	40	
Время перемещения штока на 1 мм, с	2/6 (в зависимости от настройки)	
Настраиваемое время перемещения	Да	
Рабочая температура окружающей среды, °С	От 0 до 55	
Температура транспортировки и хранения, °С	От -40 до 70	
Класс защиты	IP54(IP67 ²)	
Масса, кг	2,35	

¹ Под заказ возможно исполнение привода с усилием 3000 Н и ходом 50 мм.

² Возможное исполнение под заказ.

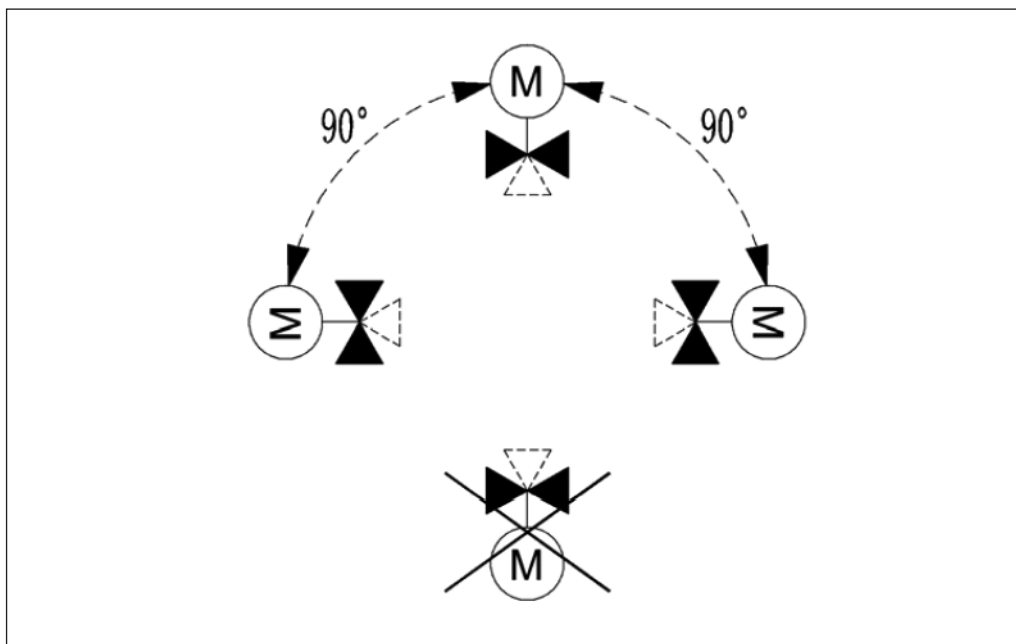
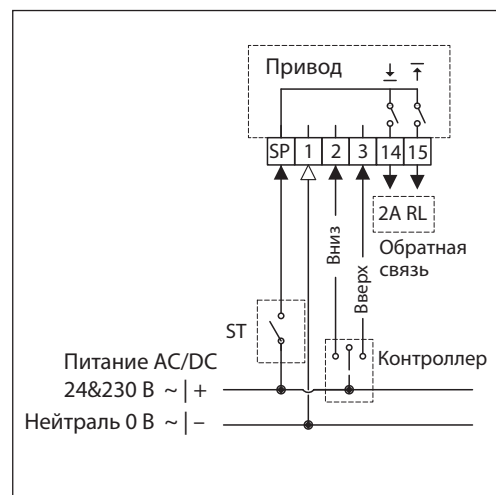
Монтажные положения


Схема электрических соединений

Ридан AMV-2000R SU/SD

Допустимое сечение жил кабеля до 1,5 мм².

Клемма SP	Фаза питающего напряжения для функции безопасности
Клемма 1	Нейтраль, общий (0 В)
Клемма 2	Подача импульсного сигнала от регулятора — движение штока ВНИЗ
Клемма 3	Подача импульсного сигнала от регулятора — движение штока ВВЕРХ
Клемма 14	Выход, сигнал концевого выключателя, нижнее положение
Клемма 15	Выход, сигнал концевого выключателя, верхнее положение



Ридан AME-2000R SU/SD

Внимание! Схема для питающего напряжения 24 В.

Допустимое сечение жил кабеля до 1,5 мм².

Клемма В	Фаза питающего напряжения 24 В или сигнал вниз
Клемма О	Нейтраль общая, нейтраль сигнала управления (0 В)
Клемма Е	Входной управляющий сигнал (0–10 или 2–10 В, или 4–20 мА) или сигнал вверх
Клемма Y	Выходной сигнал обратной связи при любом типе управления
Клемма 3R	Фаза питающего напряжения для функции безопасности (при импульсном подключении)



Внимание! Схема для питающего напряжения 220 В.

Допустимое сечение жил кабеля до 1,5 мм².

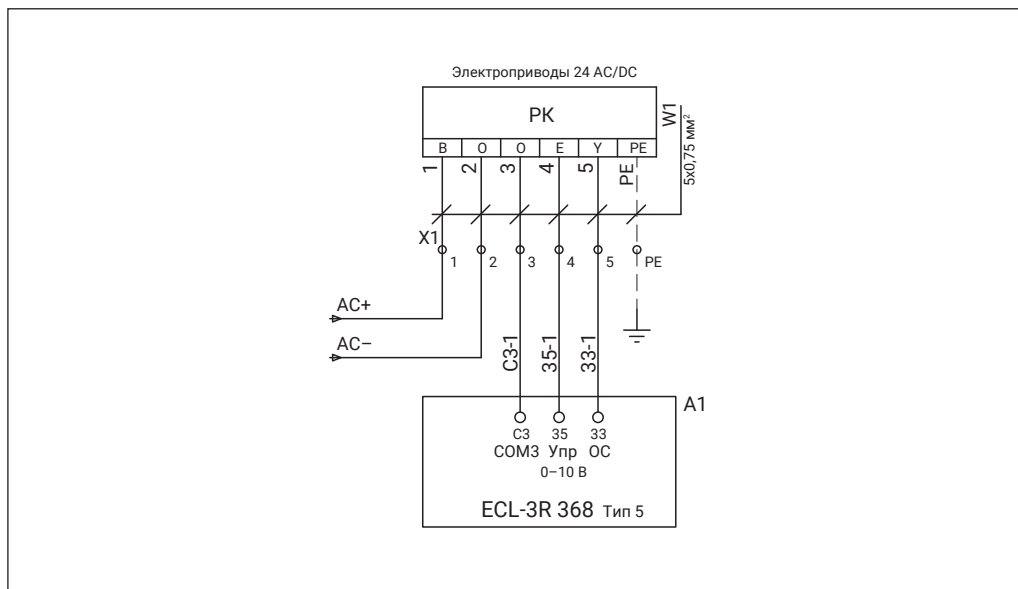
Клемма L	Фаза питающего напряжения 220 В
Клемма N	Нейтраль питающего напряжения 220 В
Клемма В	Сигнал вниз (24 В VDC) ¹
Клемма О	Нейтраль сигнала управления (0 В)
Клемма Е	Входной управляющий сигнал (0–10 или 2–10 В, или 4–20 мА) или сигнал вверх (24 В VDC) ¹
Клемма Y	Выходной сигнал обратной связи при любом типе управления



¹ В случае необходимости подключения импульсного управления 220 В, обратиться за информацией к техническому специалисту Ридан.

Схема электрических соединений (продолжение)

Пример подключения аналогового привода к контроллеру ECL-3R 368



Настройка DIP-переключателей

Ридан AMV-2000R SU/SD

Переключатель 1

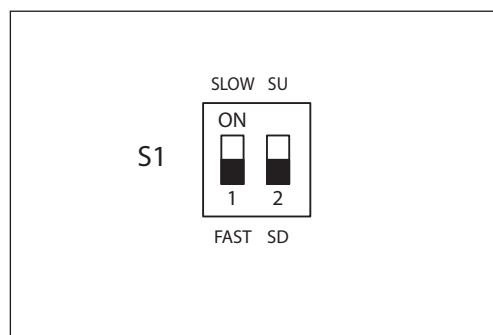
Время перемещения штока на 1 мм.

- FAST — 2 с/мм,
- SLOW — 6 с/мм.

Переключатель 2

Действие привода при перебое питания.

- SU — при перебое питания привод поднимает шток,
- SD — при перебое питания привод опускает шток.



Ридан AME-2000R SU/SD

Переключатель 8

Время перемещения штока на 1 мм.

- FAST — 2 с/мм,
- SLOW — 6 с/мм.

Переключатель 4

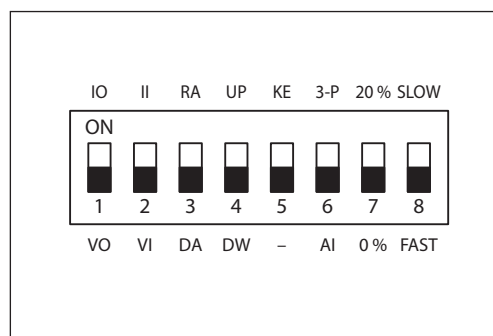
Действие привода при перебое питания.

- UP — при перебое питания привод поднимает шток,
- DW — при перебое питания привод опускает шток.

Переключатель 5

Действие привода при отключении сигнала управления.

- KE — привод опускает/поднимает шток, в зависимости от настройки переключателя 4,
- - — привод сохраняет положение.



Прочие настройки указаны в руководстве по эксплуатации.

Техническое описание

Редукторный электропривод Ридан AMV(E)-2000R SU/SD с функцией безопасности

Ручное позиционирование

Ручное позиционирование производится при отключенном напряжении. Вставьте шестигранный торцевой ключ в верхнюю часть привода. При вращении шестигранного ключа по часовой стрелке шток движется вниз, против

часовой стрелки — шток движется вверх. Проверьте правильность направления движения привода и установите в необходимом положении.

Функция безопасности

Функция безопасности полностью открывает или полностью закрывает клапан при обесточивании системы в зависимости от выбранного типа действия.

Комбинации электроприводов и регулирующих клапанов

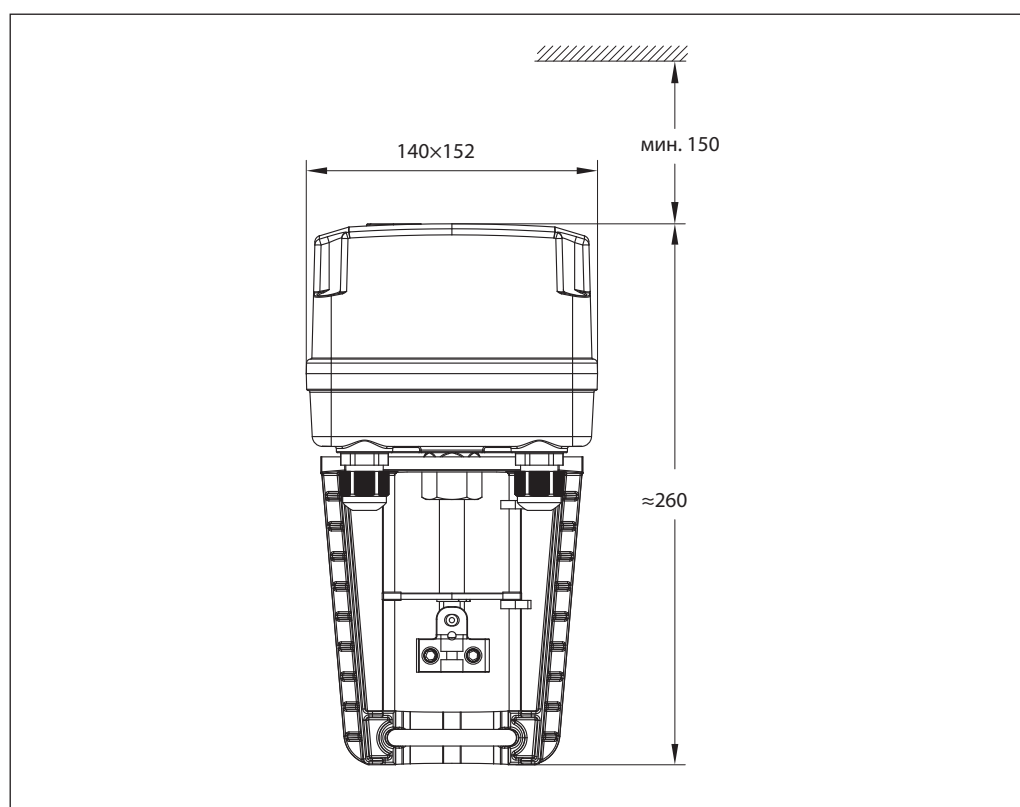
Электропривод Ридан AMV(E)-2000R SU/SD совместим со следующими регулируемыми клапанами:

- VFM-2R DN 65–80 мм;
- VF-3R DN 65–80 мм¹;
- VF-2R DN 65–80 мм;
- VFS-2R DN 15–80 мм¹.

Таблица совместимости регулирующих клапанов и электроприводов, представлена в «Приложение 1. Таблица совместимости регулирующих клапанов и электроприводов».

¹ Установка привода AME-2000R SU/SD доступна только для VFM-2R, VF-2R DN65–80, VFS-2R и VF-3R DN65–80.

Габаритные размеры



Центральный офис • Компания «Ридан»

Россия, 143581 Московская обл., м.о. Истра, дер. Лешково, 217.

Телефоны: +7 (495) 792-57-57 (Москва), +8 (800) 700 888 5 (регионы) • E-mail he@ridan.ru • ridan.ru

Компания «Ридан» не несет ответственности за опечатки в каталогах, брошюрах и других изданиях, а также оставляет за собой право на модернизацию своей продукции без предварительного оповещения. Это относится также к уже заказанным изделиям при условии, что такие изменения не повлекут за собой последующих корректировок уже согласованных спецификаций. Все торговые знаки упомянутые в этом издании являются собственностью соответствующих компаний. «Ридан», логотип «Ридан» являются торговыми знаками компании «Ридан». Все права защищены.

Редукторный электропривод Ридан AMV(E)-1800R

Описание и область применения



Электропривод предназначен для управления регулирующими клапанами VFM-2R DN65–80, VF-3R DN65–80, VFS-2R DN15–80 и VF-2R DN65–80. Управление приводом Ридан AMV-1800R осуществляется по импульсному сигналу от трехпозиционных электронных регуляторов Ридан ECL-3R/4R или подобных. Привод Ридан AME-1800R управляется аналоговым сигналом.

Кроме стандартных функций, таких как ручное позиционирование и индикация положения, привод имеет концевые моментные выключатели, которые защищают привод от перегрузок.

Основные характеристики

- Питающее напряжение: 24 или 220 В пер. тока.
- Скорость перемещения штока привода 3,1 с на 1 мм.

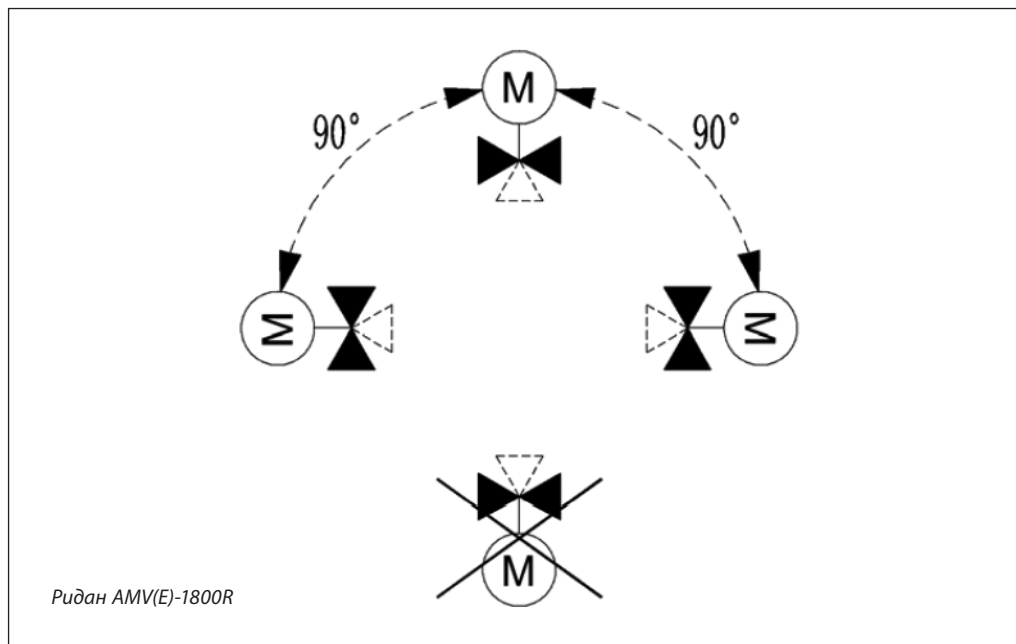
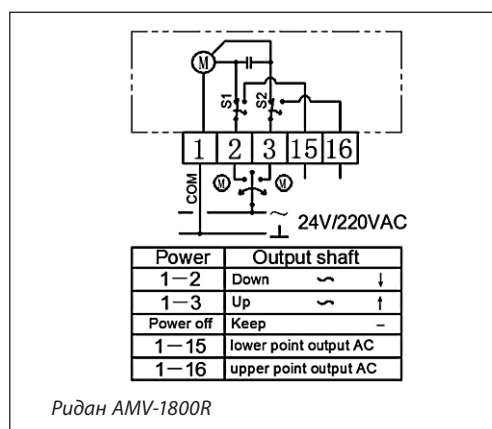
Номенклатура и коды для оформления заказа

Тип	Питающее напряжение, В пер. тока	Кодовый номер
AMV-1800R	220	082G3443R1
AMV-1800R	24	082G3442R1
AME-1800R	220	082G3443R2
AME-1800R	24	082G3442R2

Технические характеристики

Модификация электропривода	Ридан AMV-1800R	Ридан AME-1800R
Питающее напряжение	24 В пер. тока, от -10 до +15 % 220 В пер. тока, от -10 до +15 %	
Потребляемая мощность, ВА	18	
Частота тока, Гц	50	
Принцип управления	Трехпозиционный	Аналоговый
Входной управляющий сигнал	Импульсный	0(2) – 10 В, 0(4) – 20 мА
Выходной сигнал обратной связи	Дискретный, в крайних положениях (опция 0(2)–10 В, 0(4)–20 мА) ¹⁾	0(2) – 10 В, 0(4) – 20 мА
Возвратная пружина	Нет	
Развиваемое усилие, Н	1800	
Максимальный ход штока, мм	50	25
Время перемещения штока на 1 мм, с	3,1	
Максимальная температура теплоносителя, °С	150	
Рабочая температура окружающей среды, °С	От -10 до 50	
Температура транспортировки и хранения, °С	От -40 до 70	
Класс защиты	IP54	
Масса, кг	4,3	

¹⁾ Возможное исполнение под заказ.

Монтажные положения

Схема электрических соединений

Ридан AMV-1800R

 Допустимое сечение жил кабеля до 1,5 мм².

Клемма 2

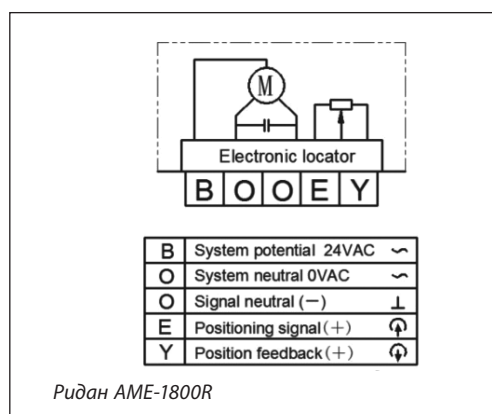
Подача импульсного сигнала от регулятора — движение штока ВНИЗ.

Клемма 3

Подача импульсного сигнала от регулятора — движение штока ВВЕРХ.

Клеммы 15 и 16

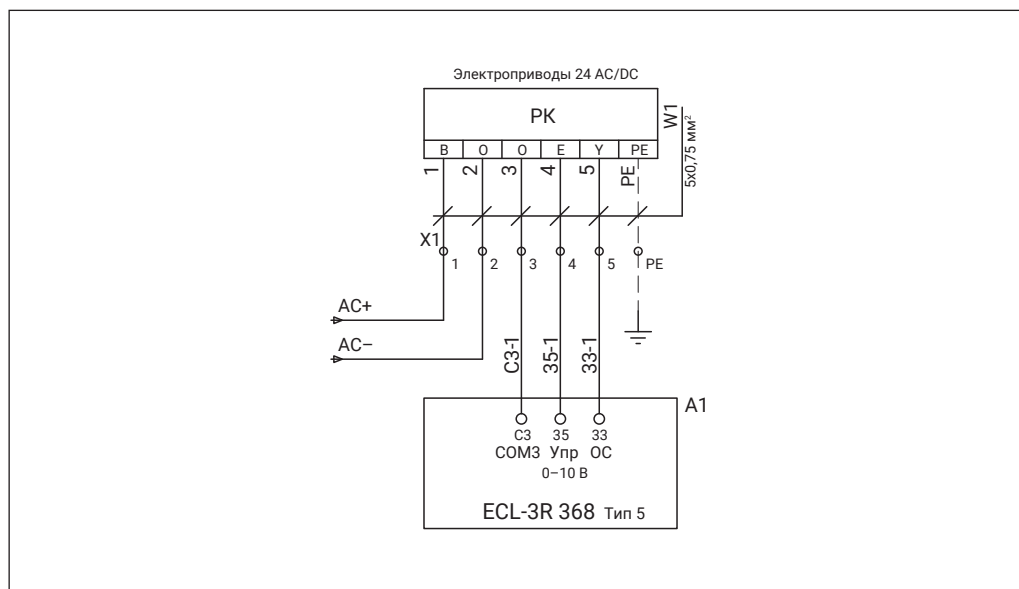
Сигнал обратной связи.


Ридан AME-1800R

 Допустимое сечение жил кабеля до 1,5 мм².

В — фаза питающего напряжения (24 В пер. тока);
 О — нейтраль, общий (0 В);
 Е — входной управляющий сигнал (0–10 или 2–10 В, 0–20 или 4–20 мА);
 Y — выходной сигнал обратной связи (0–10 или 2–10 В).

Версия привода с питанием 220 В пер. тока подключается аналогично.

Схема электрических соединений (продолжение)
Пример подключения аналогового привода к контроллеру ECL-3R 368

Ручное позиционирование

Ручное позиционирование производится при отключенном напряжении. Вставить шестигранный торцевой ключ в верхнюю часть привода и поворачивать в сторону. Проверить правильное направление движения привода и установить в необходимом положении.

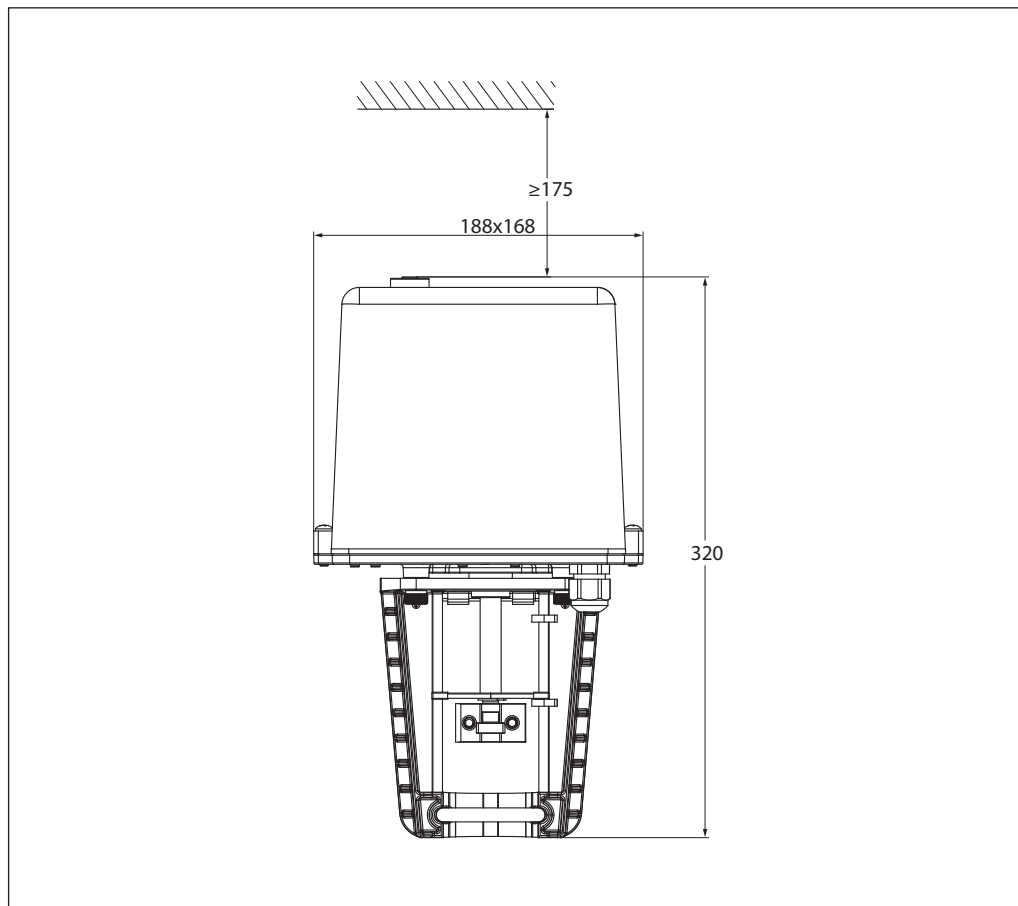
Комбинации электроприводов и регулирующих клапанов

Электропривод Ридан AMV(E)-1800R совместим со следующими регулируемыми клапанами:

- VFM-2R DN 65–80 мм;
- VF-3R DN 65–80 мм;
- VFS-2R DN 15–80 мм;
- VF-2R DN 65–80.

Таблица совместимости регулирующих клапанов и электроприводов, представлена в «Приложение 1. Таблица совместимости регулирующих клапанов и электроприводов».

Габаритные размеры



Центральный офис • Компания «Ридан»

Россия, 143581 Московская обл., м.о. Истра, дер. Лешково, 217.

Телефоны: +7 (495) 792-57-57 (Москва), +8 (800) 700 888 5 (регионы) • E-mail he@ridan.ru • ridan.ru

Компания «Ридан» не несет ответственности за опечатки в каталогах, брошюрах и других изданиях, а также оставляет за собой право на модернизацию своей продукции без предварительного оповещения. Это относится также к уже заказанным изделиям при условии, что такие изменения не повлекут за собой последующих корректировок уже согласованных спецификаций. Все торговые знаки упомянутые в этом издании являются собственностью соответствующих компаний. «Ридан», логотип «Ридан» являются торговыми знаками компании «Ридан». Все права защищены.

Редукторный электропривод Ридан AMV(E)-3000R SU/SD с функцией безопасности

Описание и область применения



Электроприводы AMV(E)-3000R SU/SD предназначены для управления регулирующими клапанами импульсным или аналоговым сигналом от электронных регуляторов Ридан ECL-3R/4R или подобных в системах центрального теплого и холодоснабжения, отопления, вентиляции и кондиционирования воздуха.

Внимание! Мощность источника питания должна быть достаточной для привода.

Электроприводы используются для управления седельными проходными регулирующими клапанами серий VFM-2R (DN100–200), VF-2R (DN100–200), VF-3R (DN100–150), VFS-2R (DN100–200).

Особенности

- Функция безопасности — привод опускает или поднимает шток при перебоях питания.
- Указатель положения.
- Перенастраиваемое время перемещения штока на 1 мм.
- Наличие функции автоподстройки под конечные положения штока клапана в аналоговом приводе.
- Наличие концевых выключателей в импульсном приводе.
- Питающее напряжение постоянное или переменное.
- Привод AME-3000R SU/SD можно использовать в режиме трехпозиционного управления с аналоговой обратной связью.

Основные характеристики

- Питающее напряжение (переменного или постоянного тока): 24 или 230 В.
- Входной сигнал регулирования: аналоговый или трехпозиционный импульсный.
- Развиваемое усилие: 3000 Н.
- Ход штока: 50 мм.
- Время перемещения штока на 1 мм: (перенастраиваемое) 1,2 или 3 с.
- Максимально допустимая температура теплоносителя: 150 °С.

Номенклатура и коды для оформления заказа

Тип	Питающее напряжение, В	Кодовый номер
AMV-3000R SU/SD	220	082G3453R
AME-3000R SU/SD	24	082G3452R

Технические характеристики

Модификация электропривода	Ридан AMV-3000R SU/SD	Ридан AME-3000R SU/SD
Питающее напряжение	220 В перем./пост. тока, ±10 %	24 В перем./пост. тока, ±10 %
Потребляемая мощность, ВА	28	
Частота тока, Гц	50	
Принцип управления	Трехпозиционный	Аналоговый/трехпозиционный
Входной управляющий сигнал	Импульсный	0(2)–10 В, 0(4)–20 мА/импульсный
Выходной сигнал обратной связи	Концевые выключатели	0(2)–10 В, 0(4)–20 мА
Функция безопасности	Да, при перебое питания привод опускает или поднимает шток (в зависимости от выбранной настройки)	
Развиваемое усилие, Н	3000	
Максимальный ход штока, мм	50	
Время перемещения штока на 1 мм, с	1,2/3	
Настраиваемое время перемещения	Да	
Рабочая температура окружающей среды, °С	От 0 до 55	
Температура транспортировки и хранения, °С	От –40 до 70	
Класс защиты	IP54(IP67)	
Масса, кг	4,2	

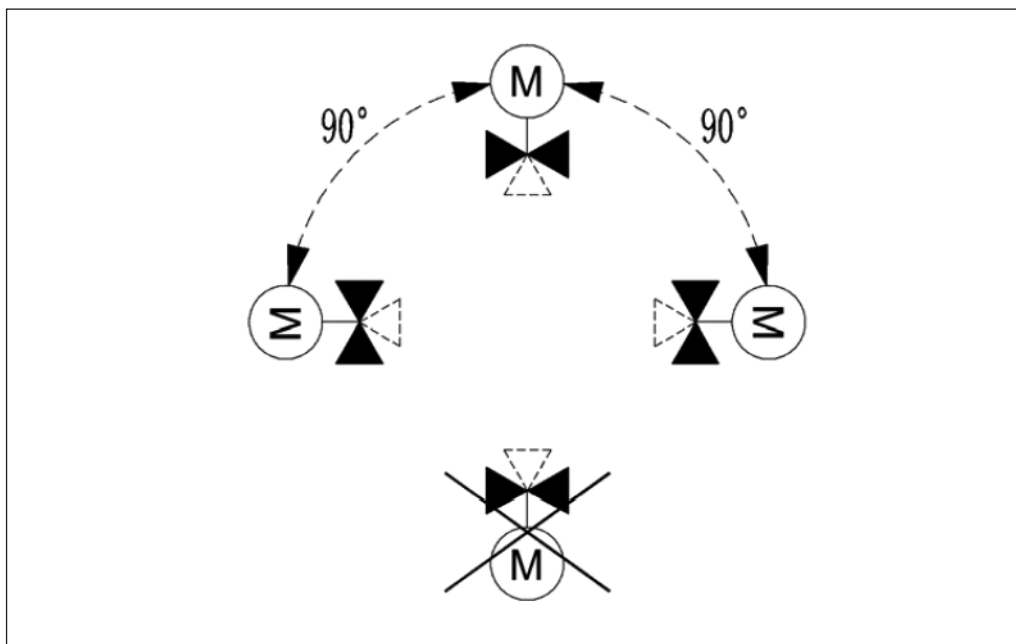
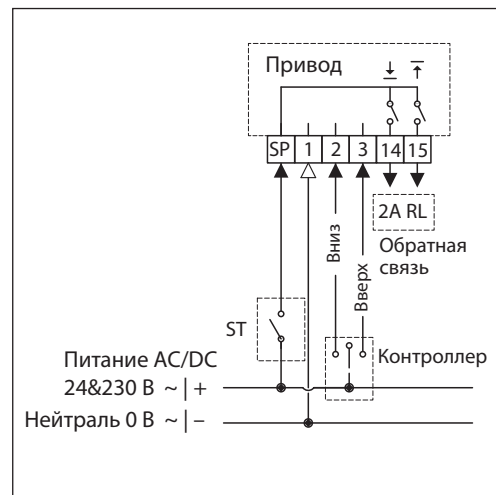
Монтажные положения


Схема электрических соединений

Ридан AMV-3000R SU/SD

Допустимое сечение жил кабеля до 1,5 мм².

Клемма SP	Фаза питающего напряжения для функции безопасности
Клемма 1	Нейтраль, общий (0 В)
Клемма 2	Подача импульсного сигнала от регулятора — движение штока ВНИЗ
Клемма 3	Подача импульсного сигнала от регулятора — движение штока ВВЕРХ
Клемма 14	Выход, сигнал концевого выключателя, нижнее положение
Клемма 15	Выход, сигнал концевого выключателя, верхнее положение



Ридан AME-3000R SU/SD

Внимание! Схема для питающего напряжения 24 В.

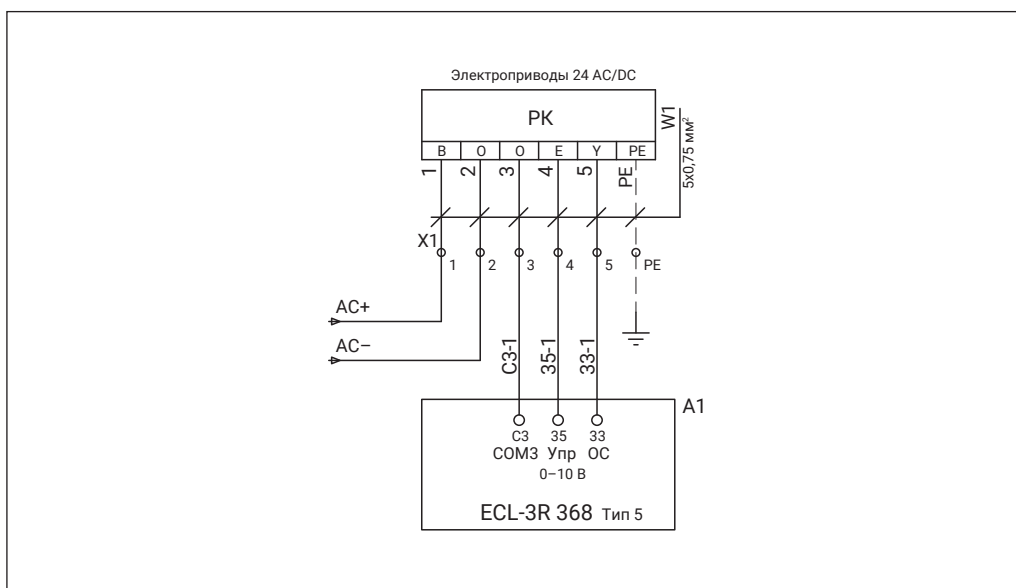
Допустимое сечение жил кабеля до 1,5 мм².

Клемма В	Фаза питающего напряжения 24 В или сигнал вниз
Клемма О	Нейтраль общая, нейтраль сигнала управления (0 В)
Клемма Е	Входной управляющий сигнал (0–10 или 2–10 В, или 4–20 мА) или сигнал вверх
Клемма Y	Выходной сигнал обратной связи при любом типе управления
Клемма 3R	Фаза питающего напряжения для функции безопасности (при импульсном подключении)



Схема электрических соединений (продолжение)

Пример подключения аналогового привода к контроллеру ECL-3R 368



Ручное позиционирование

Ручное позиционирование производится при отключенном напряжении. Вставьте шестигранный торцевой ключ в верхнюю часть привода. При вращении шестигранного ключа по часовой стрелке шток движется вниз, против

часовой стрелки — шток движется вверх. Проверьте правильность направления движения привода и установите в необходимом положении.

Функция безопасности

Функция безопасности полностью открывает или полностью закрывает клапан при обесточивании системы в зависимости от выбранного типа действия.

Настройка DIP-переключателей
Ридан AMV-3000R SU/SD
Переключатель 1

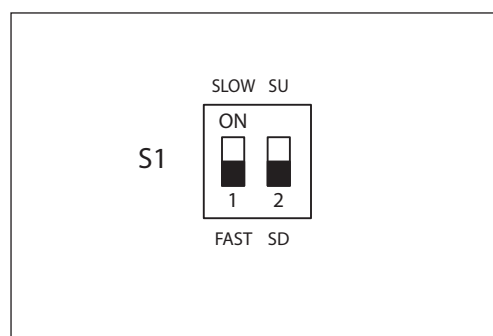
Время перемещения штока на 1 мм.

- FAST — 2 с/мм,
- SLOW — 6 с/мм.

Переключатель 2

Действие привода при перебое питания.

- SU — при перебое питания привод поднимает шток,
- SD — при перебое питания привод опускает шток.


Ридан AME-3000R SU/SD
Переключатель 8

Время перемещения штока на 1 мм.

- FAST — 2 с/мм,
- SLOW — 6 с/мм.

Переключатель 4

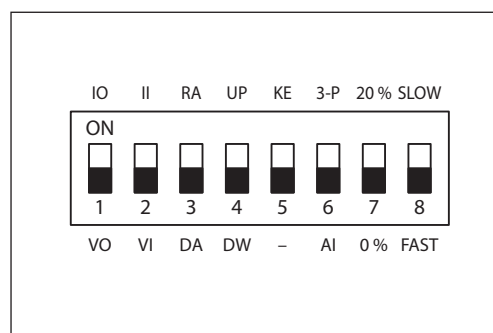
Действие привода при перебое питания.

- UP — при перебое питания привод поднимает шток,
- DW — при перебое питания привод опускает шток.

Переключатель 5

Действие привода при отключении сигнала управления.

- KE — привод опускает/поднимает шток, в зависимости от настройки переключателя 4,
- — — привод сохраняет положение.



Прочие настройки указаны в руководстве по эксплуатации.

Техническое описание

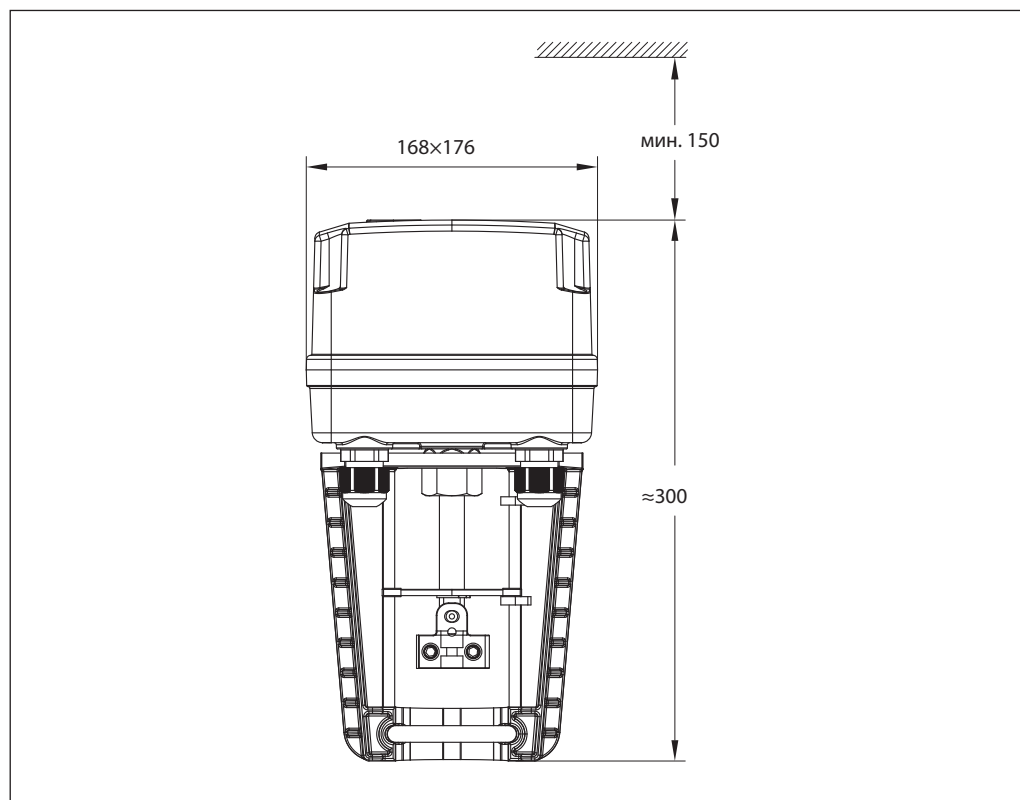
Редукторный электропривод Ридан AMV(E)-3000R SU/SD с функцией безопасности

Комбинации электроприводов и регулирующих клапанов

Электропривод Ридан AMV(E)-3000R SU/SD совместим со следующими регулируемыми клапанами:

- VFM-2R DN 100–200 мм;
- VF-3R DN 100–150 мм;
- VF-2R DN 100–200 мм;
- VFS-2R DN 100–200 мм.

Таблица совместимости регулирующих клапанов и электроприводов, представлена в «Приложение 1. Таблица совместимости регулирующих клапанов и электроприводов».

Габаритные размеры


Центральный офис • Компания «Ридан»

Россия, 143581 Московская обл., м.о. Истра, дер. Лешково, 217.

Телефоны: +7 (495) 792-57-57 (Москва), +8 (800) 700 888 5 (регионы) • E-mail he@ridan.ru • ridan.ru

Компания «Ридан» не несет ответственности за опечатки в каталогах, брошюрах и других изданиях, а также оставляет за собой право на модернизацию своей продукции без предварительного оповещения. Это относится также к уже заказанным изделиям при условии, что такие изменения не повлекут за собой последующих корректировок уже согласованных спецификаций. Все торговые знаки упомянутые в этом издании являются собственностью соответствующих компаний. «Ридан», логотип «Ридан» являются торговыми знаками компании «Ридан». Все права защищены.

Редукторный электропривод Ридан AMV(E)-3000R

Описание и область применения



Электропривод предназначен для управления регулирующими клапанами VFM-2R DN100–200, VF-3R DN100–150, VFS-2R DN100–200 и VF-2R DN100–200. Управление приводом Ридан AMV-3000R осуществляется по импульсному сигналу от трехпозиционных электронных регуляторов Ридан ECL-3R/4R или подобных. Привод Ридан AME-3000R управляется аналоговым сигналом.

Кроме стандартных функций, таких как ручное позиционирование и индикация положения, привод имеет концевые моментные выключатели, которые защищают привод от перегрузок.

Основные характеристики

- Питающее напряжение: 24 или 220 В пер. тока.
- Скорость перемещения штока привода 3,1 с на 1 мм.

Номенклатура и коды для оформления заказа

Тип	Питающее напряжение, В пер. тока	Кодовый номер
AMV-3000R	220	082G3443R3
AMV-3000R	24	082G3442R3
AME-3000R	220	082G3443R4
AME-3000R	24	082G3442R4

Технические характеристики

Модификация электропривода	Ридан AMV-3000R	Ридан AME-3000R
Питающее напряжение	24 В пер. тока, от –10 до +15 % 220 В пер. тока, от –10 до +15 %	
Потребляемая мощность, ВА	18	
Частота тока, Гц	50	
Принцип управления	Трехпозиционный	Аналоговый
Входной управляющий сигнал	Импульсный	0(2) – 10 В, 0(4) – 20 мА
Выходной сигнал обратной связи	Дискретный, в крайних положениях (опция 0(2) – 10 В, 0(4) – 20 мА) ¹⁾	0(2) – 10 В, 0(4) – 20 мА
Возвратная пружина	Нет	
Развиваемое усилие, Н	3000	
Максимальный ход штока, мм	50	
Время перемещения штока на 1 мм, с	3,1	
Максимальная температура теплоносителя, °С	150	
Рабочая температура окружающей среды, °С	От –10 до 50	
Температура транспортировки и хранения, °С	От –40 до 70	
Класс защиты	IP54	
Масса, кг	4,7	

¹⁾ Возможное исполнение под заказ.

Монтажные положения

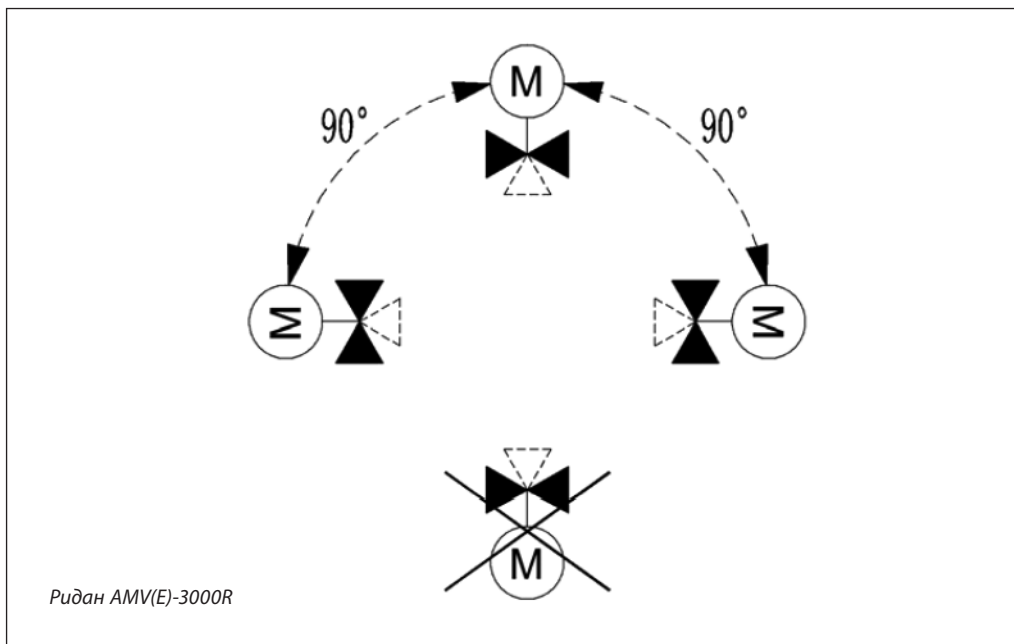
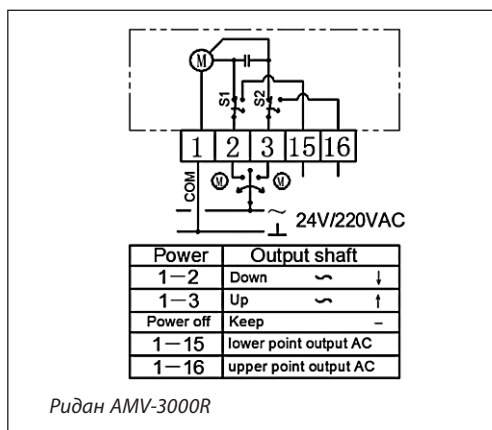


Схема электрических соединений



Ридан AMV-3000R

Допустимое сечение жил кабеля до 1,5 мм².

Клемма 2

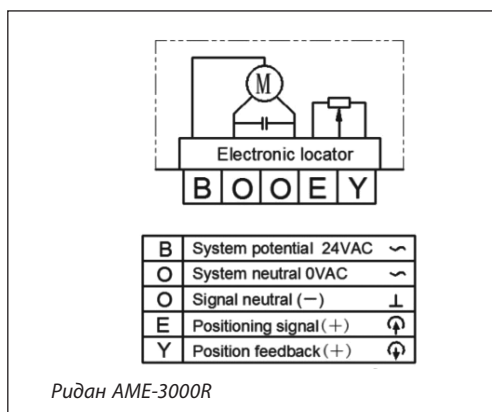
Подача импульсного сигнала от регулятора — движение штока ВНИЗ.

Клемма 3

Подача импульсного сигнала от регулятора — движение штока ВВЕРХ.

Клеммы 15 и 16

Сигнал обратной связи.

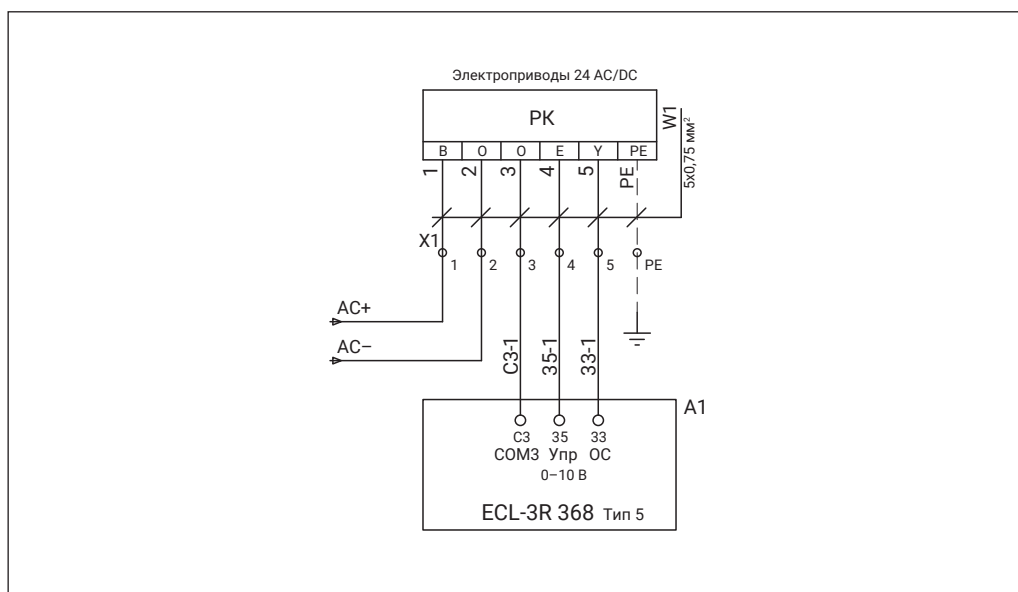


Ридан AME-3000R

Допустимое сечение жил кабеля до 1,5 мм².

B — фаза питающего напряжения (24 В пер. тока);
 O — нейтраль, общий (0 В);
 E — входной управляющий сигнал (0–10 или 2–10 В, 0–20 или 4–20 мА);
 Y — выходной сигнал обратной связи (0–10 или 2–10 В).

Версия привода с питанием 220 В пер. тока подключается аналогично.

Схема электрических соединений (продолжение)
Пример подключения аналогового привода к контроллеру ECL-3R 368

Ручное позиционирование

Ручное позиционирование производится при отключенном напряжении. Вставить шестигранный торцевой ключ в верхнюю часть привода и поворачивать в сторону. Проверить правильное направление движения привода и установить в необходимом положении.

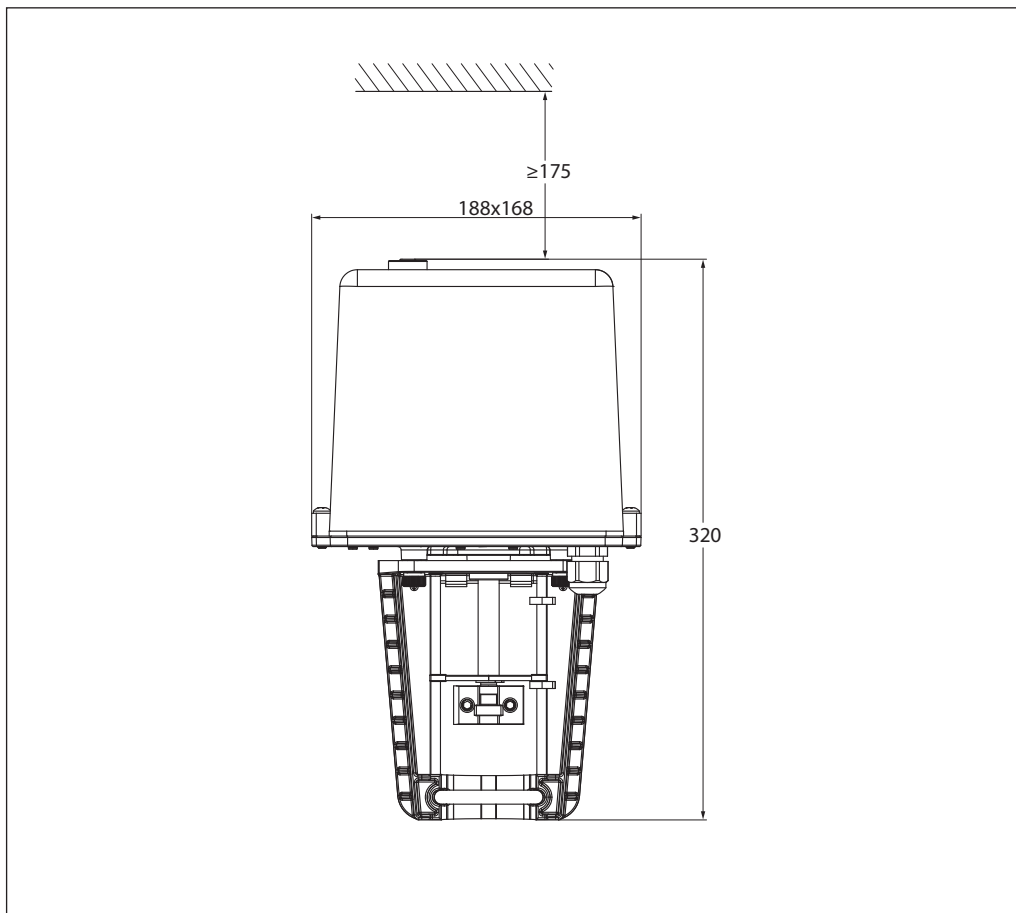
Комбинации электроприводов и регулирующих клапанов

Электропривод Ридан AMV(E)-3000R совместим со следующими регулируемыми клапанами:

- VFM-2R DN 100–200 мм;
- VF-3R DN 100–150 мм;
- VFS-2R DN 100–200 мм;
- VF-2R DN 100–200.

Таблица совместимости регулирующих клапанов и электроприводов, представлена в «Приложение 1. Таблица совместимости регулирующих клапанов и электроприводов».

Габаритные размеры



Центральный офис • Компания «Ридан»

Россия, 143581 Московская обл., м.о. Истра, дер. Лешково, 217.

Телефоны: +7 (495) 792-57-57 (Москва), +8 (800) 700 888 5 (регионы) • E-mail he@ridan.ru • ridan.ru

Компания «Ридан» не несет ответственности за опечатки в каталогах, брошюрах и других изданиях, а также оставляет за собой право на модернизацию своей продукции без предварительного оповещения. Это относится также к уже заказанным изделиям при условии, что такие изменения не повлекут за собой последующих корректировок уже согласованных спецификаций. Все торговые знаки упомянутые в этом издании являются собственностью соответствующих компаний. «Ридан», логотип «Ридан» являются торговыми знаками компании «Ридан». Все права защищены.

Редукторный электропривод Ридан AMV(E)-6500R

Описание и область применения



Электропривод предназначен для управления регулирующими клапанами VFM-2R DN250, VF-2R DN250 и VF-3R DN100–250. Управление приводом Ридан AMV-6500R осуществляется по импульсному сигналу от трехпозиционных электронных регуляторов Ридан ECL-3R/4R или подобных. Привод Ридан AME-6500R управляется аналоговым сигналом.

Кроме стандартных функций, таких как ручное позиционирование и индикация положения, привод имеет концевые моментные выключатели, которые защищают привод от перегрузок.

Основные характеристики

- Питающее напряжение: 220 В пер. тока.
- Скорость перемещения штока привода 2,1 с на 1 мм.

Номенклатура и коды для оформления заказа

Тип	Питающее напряжение, В пер. тока	Кодовый номер
AMV-6500R	220	082G3443R5
AME-6500R	220	082G3443R6

Технические характеристики

Модификация электропривода	Ридан AMV-6500R	Ридан AME-6500R
Питающее напряжение	220 В пер. тока, от -10 до +15 %	
Потребляемая мощность, ВА	25	
Частота тока, Гц	50/60	
Принцип управления	Трехпозиционный	Аналоговый
Входной управляющий сигнал	Импульсный	0(2) – 10 В, 0(4) – 20 мА
Выходной сигнал обратной связи	Дискретный, в крайних положениях	0(2) – 10 В, 0(4) – 20 мА
Возвратная пружина	Нет	
Развиваемое усилие, Н	6500	
Максимальный ход штока, мм	60	
Время перемещения штока на 1 мм, с	2,1	
Максимальная температура теплоносителя, °С	150	
Рабочая температура окружающей среды, °С	От -10 до 55	
Температура транспортировки и хранения, °С	От -40 до 70	
Класс защиты	IP64	
Масса, кг	10	

Монтажные положения

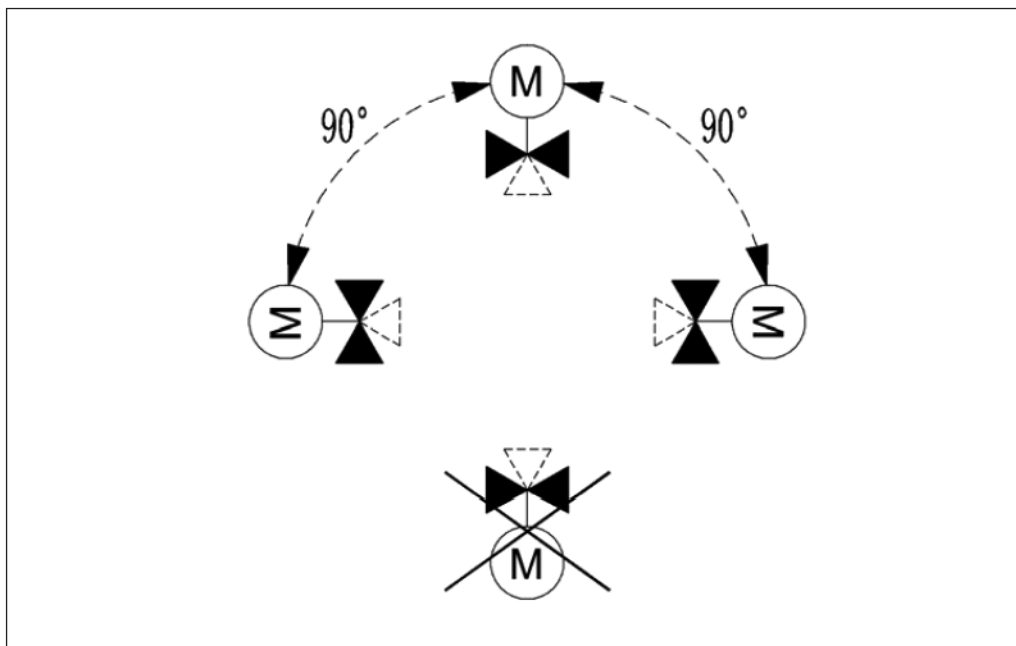
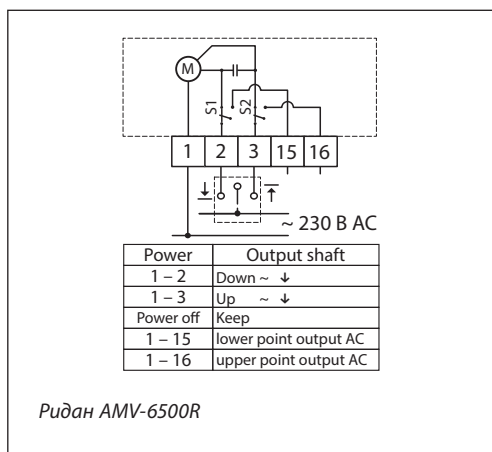


Схема электрических соединений



Ридан AMV-6500R

Допустимое сечение жил кабеля до 1,5 мм².

Клемма 2

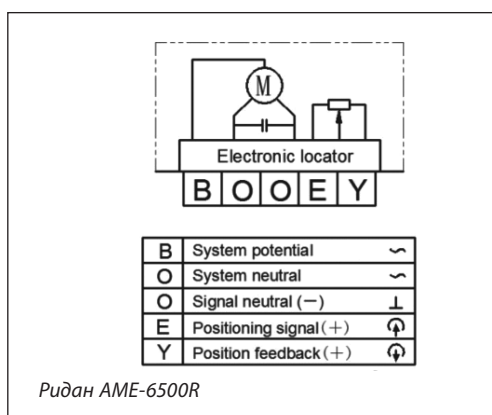
Подача импульсного сигнала от регулятора — движение штока ВНИЗ.

Клемма 3

Подача импульсного сигнала от регулятора — движение штока ВВЕРХ.

Клеммы 15 и 16

Сигнал обратной связи.



Ридан AME-6500R (220 В пер. тока)

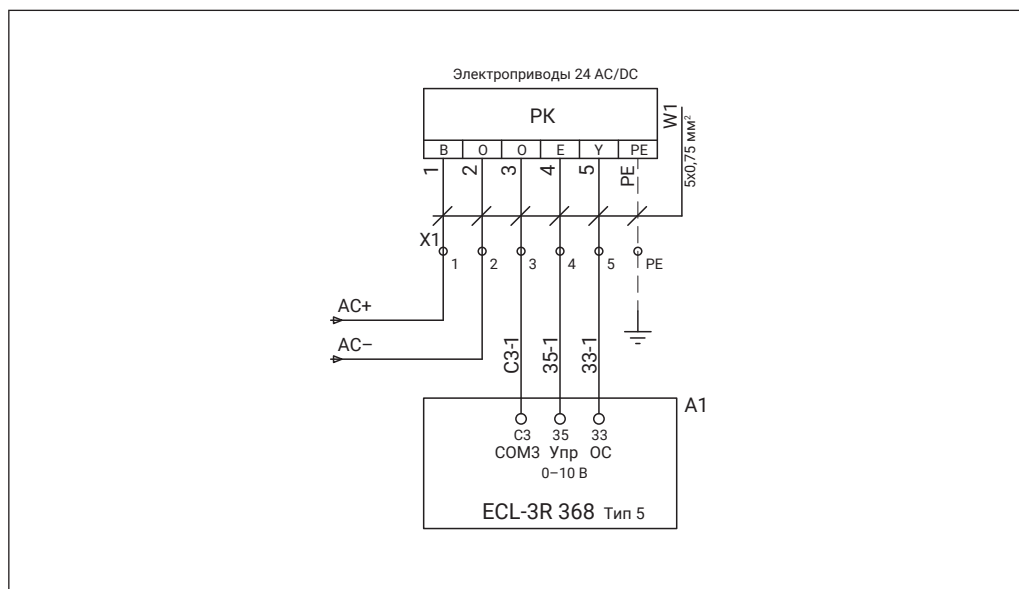
Допустимое сечение жил кабеля до 1,5 мм².

B — фаза питающего напряжения (220 В пер. тока);

O — нейтраль, общий (0 В);

E — входной управляющий сигнал (0–10 или 2–10 В, 0–20 или 4–20 мА);

Y — выходной сигнал обратной связи (0–10 или 2–10 В).

Схема электрических соединений (продолжение)
Пример подключения аналогового привода к контроллеру ECL-3R 368

Ручное позиционирование

Ручное позиционирование производится при отключенном напряжении. Вставить шестигранный торцевой ключ в верхнюю часть привода и поворачивать в сторону. Проверить правильное направление движения привода и установить в необходимом положении.

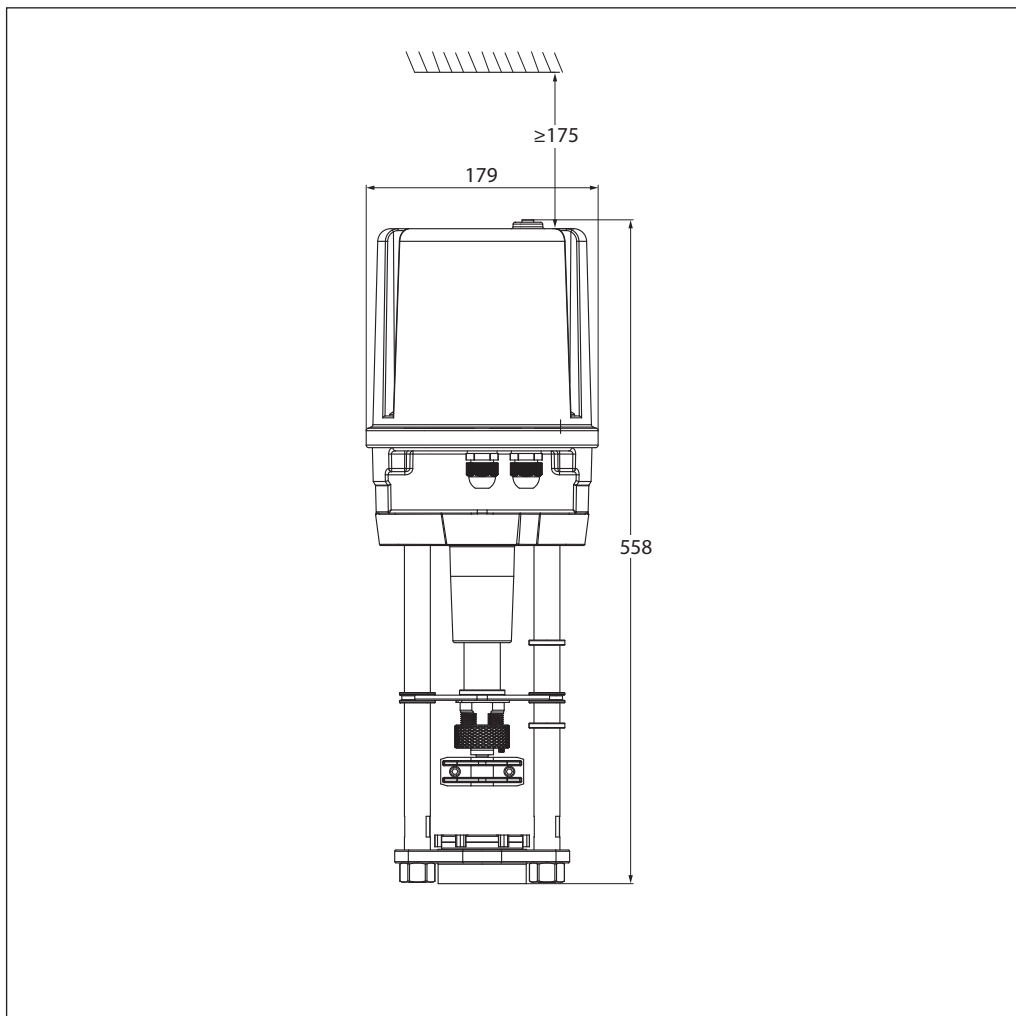
Комбинации электроприводов и регулирующих клапанов

Электропривод Ридан AMV(E)-6500R совместим со следующими регулируемыми клапанами:

- VFM-2R DN 250 мм;
- VF-3R DN 100–250 мм;
- VF-2R DN250.

Таблица совместимости регулирующих клапанов и электроприводов, представлена в «Приложение 1. Таблица совместимости регулирующих клапанов и электроприводов».

Габаритные размеры



Центральный офис • Компания «Ридан»

Россия, 143581 Московская обл., м.о. Истра, дер. Лешково, 217.

Телефоны: +7 (495) 792-57-57 (Москва), +8 (800) 700 888 5 (регионы) • E-mail he@ridan.ru • ridan.ru

Компания «Ридан» не несет ответственности за опечатки в каталогах, брошюрах и других изданиях, а также оставляет за собой право на модернизацию своей продукции без предварительного оповещения. Это относится также к уже заказанным изделиям при условии, что такие изменения не повлекут за собой последующих корректировок уже согласованных спецификаций. Все торговые знаки упомянутые в этом издании являются собственностью соответствующих компаний. «Ридан», логотип «Ридан» являются торговыми знаками компании «Ридан». Все права защищены.

Редукторный электропривод Ридан AMV(E)-10KR

Описание и область применения



Электропривод предназначен для управления регулирующими клапанами VFM-2R DN300–400, VF-3R DN100–300 и VF-2R DN300. Управление приводом Ридан AMV-10KR осуществляется по импульсному сигналу от трехпозиционных электронных регуляторов Ридан ECL-3R/4R или подобных. Привод Ридан AME-10KR управляется аналоговым сигналом.

Кроме стандартных функций, таких как ручное позиционирование и индикация положения, привод имеет концевые моментные выключатели, которые защищают привод от перегрузок.

Основные характеристики

- Питающее напряжение: 220 В пер. тока.
- Скорость перемещения штока привода 2,1 с на 1 мм.

Номенклатура и коды для оформления заказа

Тип	Питающее напряжение, В пер. тока	Кодовый номер
AMV-10KR	220	082G3443R7
AME-10KR	220	082G3443R8

Технические характеристики

Модификация электропривода	Ридан AMV-10KR	Ридан AME-10KR
Питающее напряжение	220 В пер. тока, от –10 до +15 %	
Потребляемая мощность, ВА	25	
Частота тока, Гц	50/60	
Принцип управления	Трехпозиционный	Аналоговый
Входной управляющий сигнал	Импульсный	0(2) – 10 В, 0(4) – 20 мА
Выходной сигнал обратной связи	Дискретный, в крайних положениях	0(2) – 10 В, 0(4) – 20 мА
Возвратная пружина	Нет	
Развиваемое усилие, Н	10000	
Максимальный ход штока, мм	100	
Время перемещения штока на 1 мм, с	2,1	
Максимальная температура теплоносителя, °С	150	
Рабочая температура окружающей среды, °С	От –10 до 55	
Температура транспортировки и хранения, °С	От –40 до 70	
Класс защиты	IP64	
Масса, кг	12	

Монтажные положения

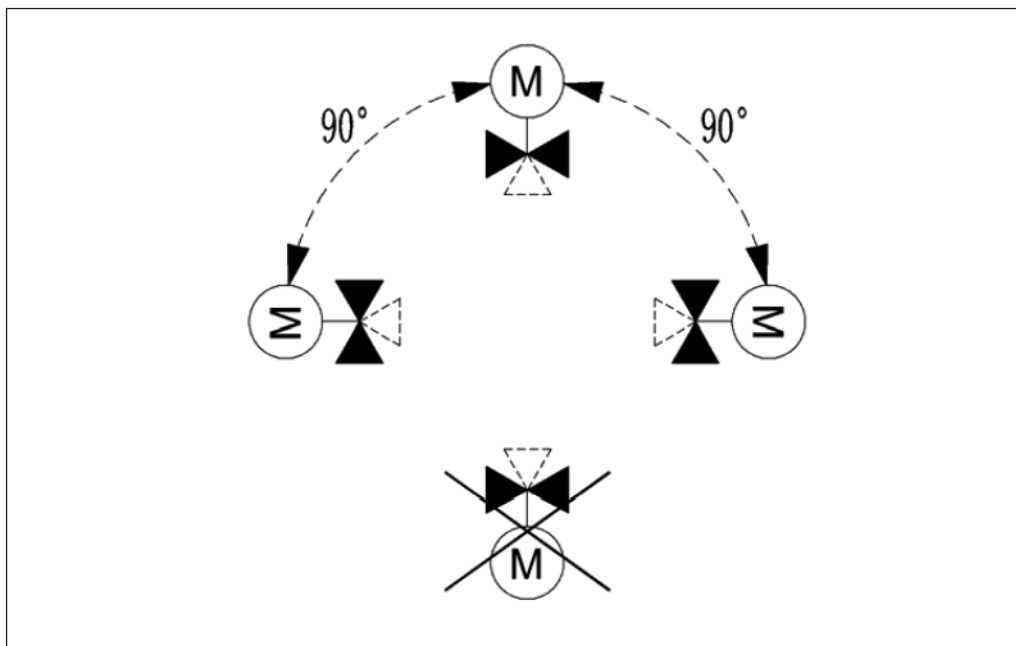
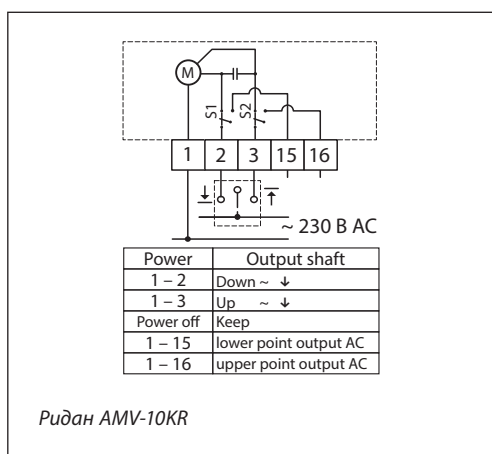


Схема электрических соединений



Ридан AMV-10KR

Допустимое сечение жил кабеля до 1,5 мм².

Клемма 2

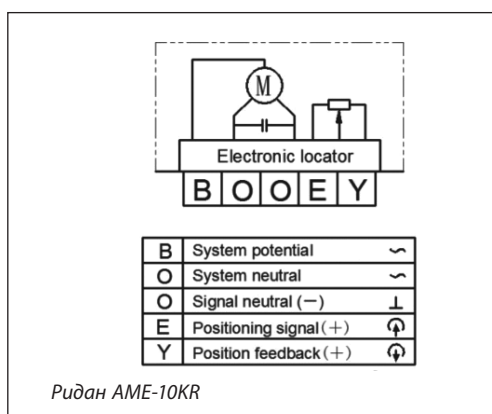
Подача импульсного сигнала от регулятора — движение штока ВНИЗ.

Клемма 3

Подача импульсного сигнала от регулятора — движение штока ВВЕРХ.

Клеммы 15 и 16

Сигнал обратной связи.



Ридан AME-10KR

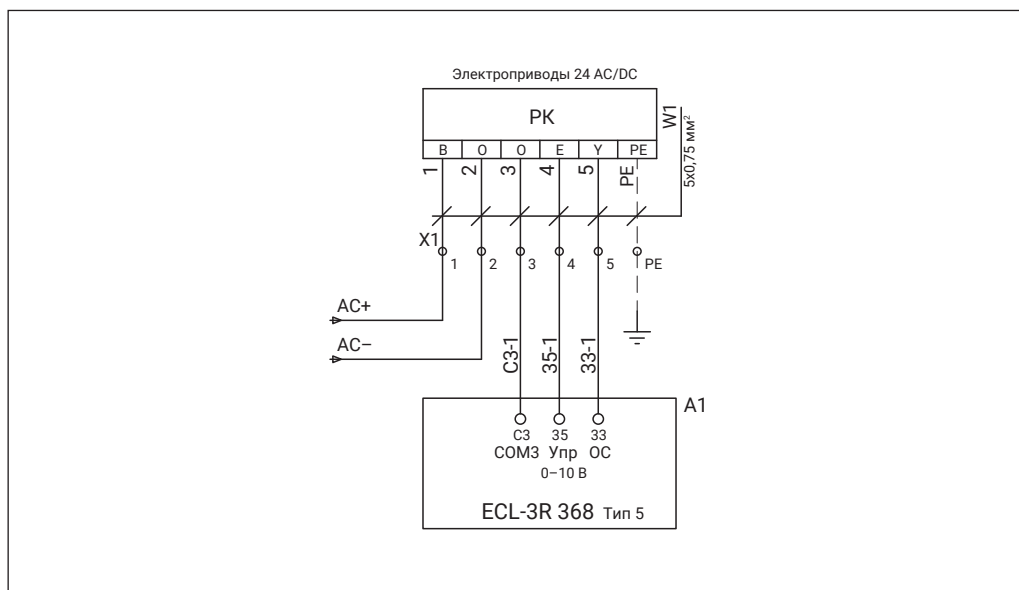
Допустимое сечение жил кабеля до 1,5 мм².

B — фаза питающего напряжения (220 В пер. тока);

O — нейтраль, общий (0 В);

E — входной управляющий сигнал (0–10 или 2–10 В, 0–20 или 4–20 мА);

Y — выходной сигнал обратной связи (0–10 или 2–10 В).

Схема электрических соединений (продолжение)
Пример подключения аналогового привода к контроллеру ECL-3R 368

Ручное позиционирование

Ручное позиционирование производится при отключенном напряжении. Вставить шестигранный торцевой ключ в верхнюю часть привода и поворачивать в сторону. Проверить правильное направление движения привода и установить в необходимом положении.

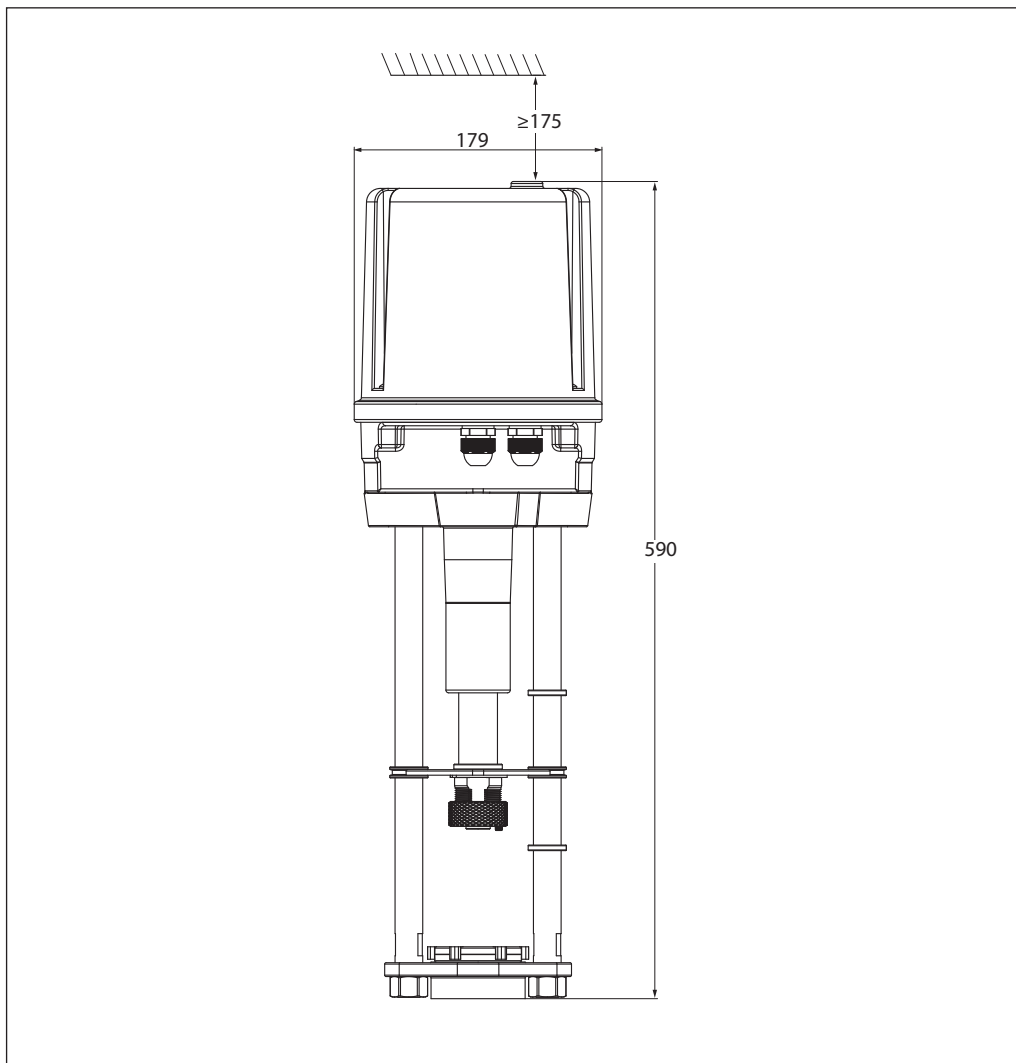
Комбинации электроприводов и регулирующих клапанов

Электропривод Ридан AMV(E)-10KR совместим со следующими регулируемыми клапанами:

- VFM-2R DN 300–400 мм;
- VF-3R DN 100–300 мм;
- VF-2R DN 300 мм.

Таблица совместимости регулирующих клапанов и электроприводов, представлена в «Приложение 1. Таблица совместимости регулирующих клапанов и электроприводов».

Габаритные размеры



Центральный офис • Компания «Ридан»

Россия, 143581 Московская обл., м.о. Истра, дер. Лешково, 217.

Телефоны: +7 (495) 792-57-57 (Москва), +8 (800) 700 888 5 (регионы) • E-mail he@ridan.ru • ridan.ru

Компания «Ридан» не несет ответственности за опечатки в каталогах, брошюрах и других изданиях, а также оставляет за собой право на модернизацию своей продукции без предварительного оповещения. Это относится также к уже заказанным изделиям при условии, что такие изменения не повлекут за собой последующих корректировок уже согласованных спецификаций. Все торговые знаки упомянутые в этом издании являются собственностью соответствующих компаний. «Ридан», логотип «Ридан» являются торговыми знаками компании «Ридан». Все права защищены.

Редукторный электропривод Ридан AMV(E)-26KSR

Описание и область применения



Электропривод предназначен для управления регулирующими клапанами VF-3R DN350–400. Управление приводом Ридан AMV-26KSR осуществляется по импульсному сигналу от трехпозиционных электронных регуляторов Ридан ECL-3R/4R или подобных. Привод Ридан AME-26KSR управляется аналоговым сигналом.

Кроме стандартных функций, таких как ручное позиционирование и индикация положения, привод имеет концевые моментные выключатели, которые защищают привод от перегрузок.

Основные характеристики

- Питающее напряжение: 220 В пер. тока.
- Скорость перемещения штока привода 1 с на 1 мм.

Номенклатура и коды для оформления заказа

Тип	Питающее напряжение, В пер. тока	Кодовый номер
AMV-26KSR	220	082G3443R11
AME-26KSR	220	082G3443R13

Технические характеристики

Модификация электропривода	Ридан AMV-26KSR	Ридан AME-26KSR
Питающее напряжение	220 В пер. тока, от -10 до +15 %	
Потребляемая мощность, ВА	220	
Частота тока, Гц	50/60	
Принцип управления	Трехпозиционный	Аналоговый
Входной управляющий сигнал	Импульсный	4–20 мА
Выходной сигнал обратной связи	Дискретный, в крайних положениях	4–20 мА
Возвратная пружина	Нет	
Развиваемое усилие, Н	26000	
Максимальный ход штока, мм	100	
Время перемещения штока на 1 мм, с	1	
Максимальная температура теплоносителя, °С	150	
Рабочая температура окружающей среды, °С	От -10 до 55	
Температура транспортировки и хранения, °С	От -40 до 70	
Класс защиты	IP64	
Масса, кг	26	

Монтажные положения

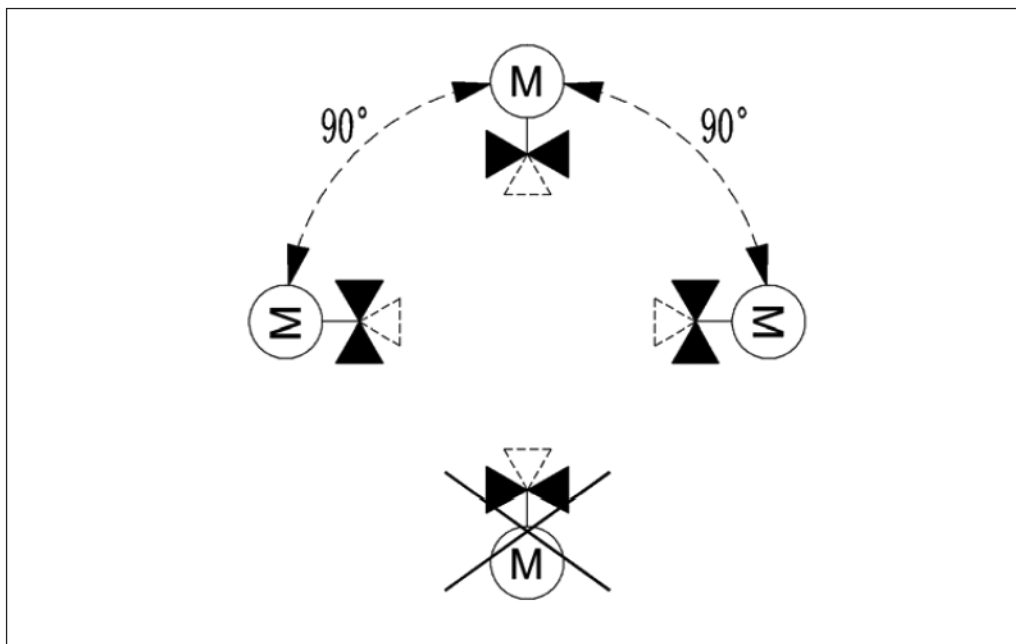
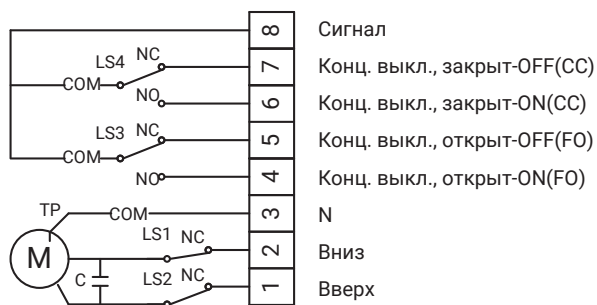


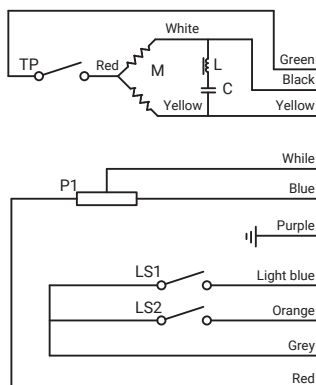
Схема электрических соединений

Рекомендуемое сечение жилы кабеля 1,5 мм².

Ридан AMV-26KSR



Ридан AME-26KSR



Клеммы питания

6	+	Сигнал управления
5	-	DC 4-20 мА или DC 1-5 В
4	+	Сигнал обратной связи
3	-	DC 4-20 мА (≤500 Ω)
2	~	L
1	~	N

Техническое описание

Редукторный электропривод Ридан AMV(E)-26KSR

Ручное позиционирование

Ручное позиционирование производится при отключенном напряжении. Вставить шестигранный торцевой ключ в верхнюю часть привода и поворачивать в сторону. Проверить правильное направление движения привода и установить в необходимом положении.

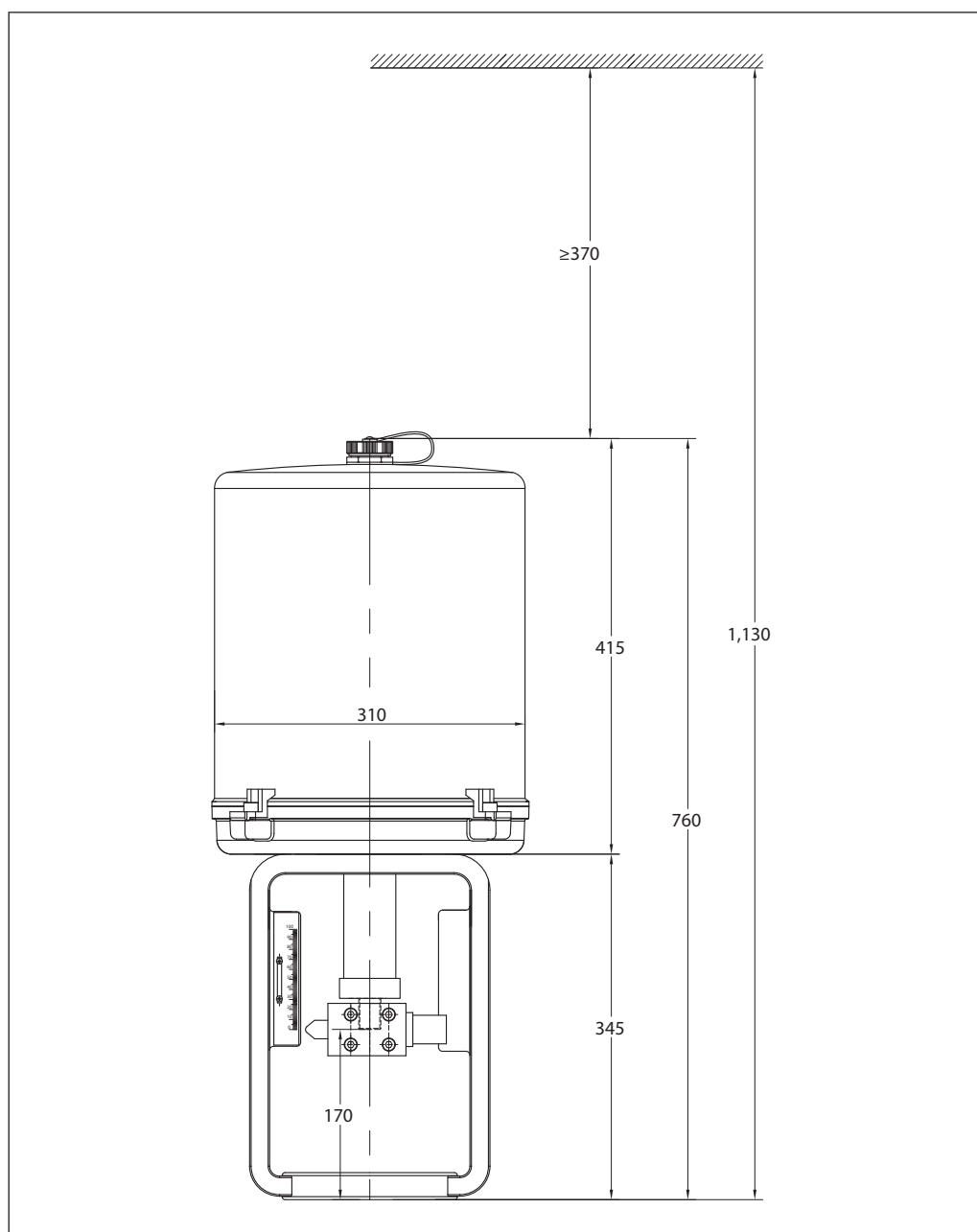
Комбинации электроприводов и регулирующих клапанов

Электропривод Ридан AMV(E)-26KSR совместим со следующими регулируемыми клапанами:

- VF-3R DN 350–400 мм

Таблица совместимости регулирующих клапанов и электроприводов, представлена в «Приложение 1. Таблица совместимости регулирующих клапанов и электроприводов».

Габаритные размеры



Центральный офис • Компания «Ридан»

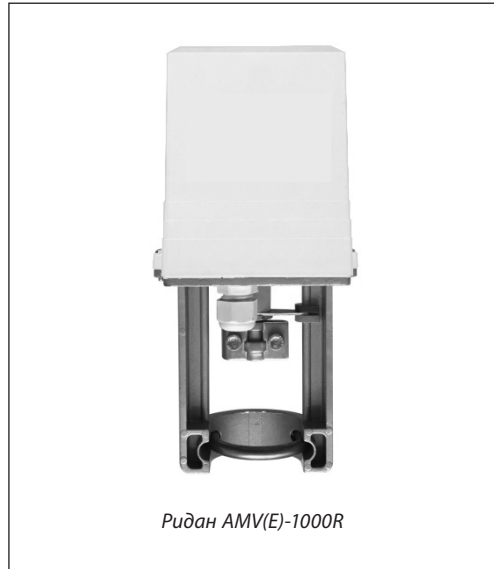
Россия, 143581 Московская обл., м.о. Истра, дер. Лешково, 217.

Телефоны: +7 (495) 792-57-57 (Москва), +8 (800) 700 888 5 (регионы) • E-mail he@ridan.ru • ridan.ru

Компания «Ридан» не несет ответственности за опечатки в каталогах, брошюрах и других изданиях, а также оставляет за собой право на модернизацию своей продукции без предварительного оповещения. Это относится также к уже заказанным изделиям при условии, что такие изменения не повлекут за собой последующих корректировок уже согласованных спецификаций. Все торговые знаки упомянутые в этом издании являются собственностью соответствующих компаний. «Ридан», логотип «Ридан» являются торговыми знаками компании «Ридан». Все права защищены.

Редукторный электропривод Ридан AMV(E)-1000R

Описание и область применения



Электропривод предназначен для управления регулирующими клапанами VRB-2R/3R DN 15–50 и AQT-R DN 40–50. Управление приводом Ридан AMV-1000R осуществляется по импульсному сигналу от трехпозиционных электронных регуляторов Ридан ECL-3R/4R или подобных. Приводы Ридан AME-1000R управляются аналоговым сигналом.

Кроме стандартных функций, таких как ручное позиционирование и индикация положения, приводы имеют концевые моментные выключатели, которые защищают привод от перегрузок.

Основные характеристики

- Питающее напряжение:
AMV-1000R – 24 или 220 В перем./пост. тока;
AME-1000R – 24 В перем./пост. тока.¹
- Скорость перемещения штока импульсного привода настраиваемая 1,2/3 с на 1 мм. Скорость перемещения штока аналогового привода 3,9 с или настраиваемая скорость 1,2/3,3 с на 1 мм.¹

¹ 24 перем./пост. тока и настраиваемая скорость привода доступны на приводах аналогового типа с датой производства начиная с 15 недели 2025 г. (15/25).

Номенклатура и коды для оформления заказа

Тип	Питающее напряжение, В	Кодовый номер
AMV-1000R	220	082G3024R
AMV-1000R	24	082G3023R
AME-1000R	24	082G3025R

Дополнительные принадлежности

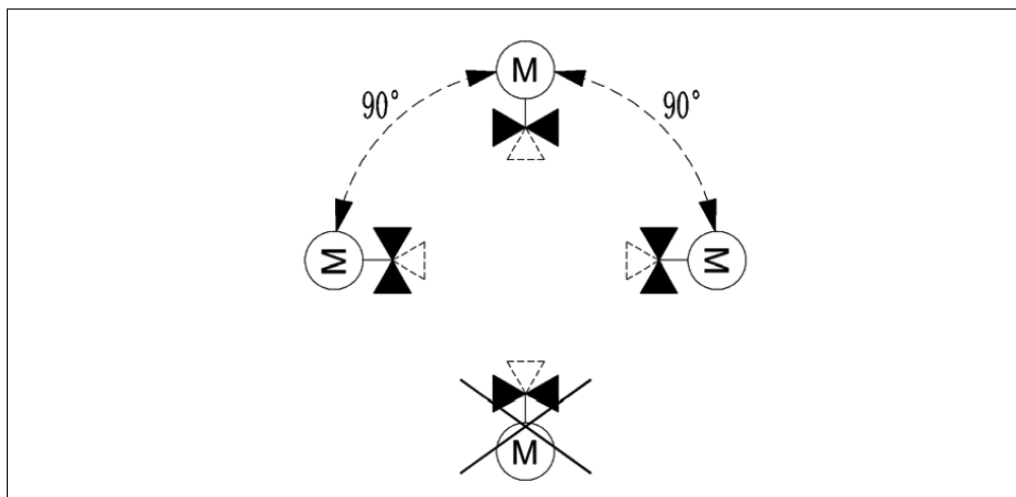
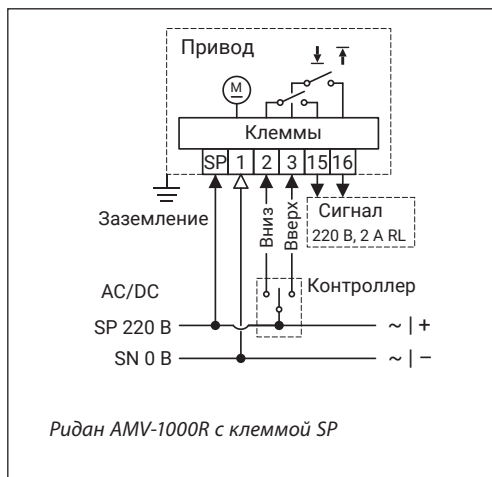
Наименование	Кодовый номер
Концевой выключатель (2 контакта) для AMV-1000R	08GH3201R ¹

¹ Установка доступна только на приводах импульсного типа с датой производства начиная с 3 недели 2024 г. (03/24).

Технические характеристики

Модификация электропривода	Ридан AMV-1000R	Ридан AME-1000R
Питающее напряжение	24 В перем./пост. тока, от -10 до +10 % 220 В перем./пост. тока, от -10 до +10 %	24 В перем./пост. тока, ¹ от -10 до +10 %
Потребляемая мощность, ВА	6,7	
Частота тока, Гц	50	
Принцип управления	Трехпозиционный	Аналоговый
Входной управляющий сигнал	Импульсный	0(2) – 10 В, 0(4) – 20 мА
Выходной сигнал обратной связи	Дискретный, в крайних положениях	0(2) – 10 В, 0(4) – 20 мА
Возвратная пружина	Нет	
Развиваемое усилие, Н	1000	
Максимальный ход штока, мм	22	
Время перемещения штока на 1 мм, с	1,2/3	3,9 или 1,2/3,3 ¹
Максимальная температура теплоносителя, °С	130	
Рабочая температура окружающей среды, °С	От -10 до 50	
Температура транспортировки и хранения, °С	От -40 до 70	
Класс защиты	IP54	
Масса, кг	1,9	

¹ 24 перем./пост. тока и настраиваемая скорость привода доступны на приводах аналогового типа с датой производства начиная с 15 недели 2025 г. (15/25).

Монтажные положения

Схема электрических соединений

Электрическая схема AMV-1000R 220В с клеммой SP
Внимание!

Клемма SP обязательна для подключения.

Клемма SP: фаза, 220 В.

Клемма 1: нейтраль, 0 В.

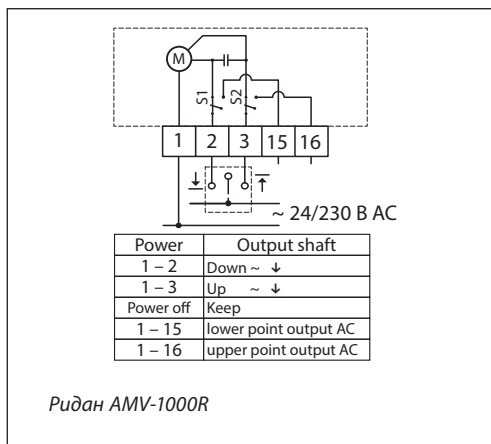
Клемма 2: подача импульсного сигнала от регулятора — движение штока вниз.

Клемма 3: подача импульсного сигнала от регулятора — движение штока вверх.

Клемма 15: дискретный сигнал обратной связи при достижении приводом крайнего нижнего положения.

Клемма 16: дискретный сигнал обратной связи при достижении приводом крайнего верхнего положения.

Схема электрических соединений (продолжение)



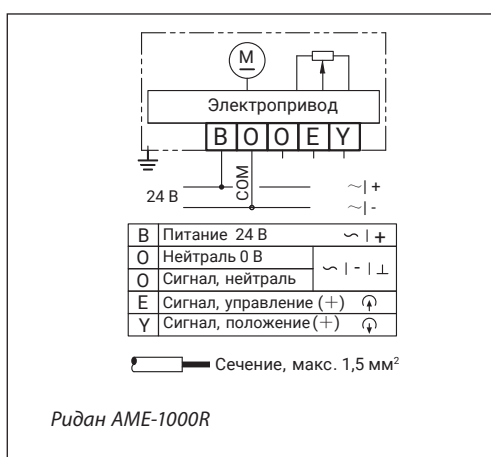
Ридан AMV-1000R

Рекомендуемое сечение жилы кабеля 1,5 мм².

Клемма 2: подача импульсного сигнала от регулятора — движение штока вниз.

Клемма 3: подача импульсного сигнала от регулятора — движение штока вверх.

Клеммы 15 и 16: сигнал обратной связи.



Ридан АМЕ-1000R

Внимание!

Для АМЕ-1000R с датой выпуска до 15/25 питающее напряжение только 24 В пер. тока.

Рекомендуемое сечение жилы кабеля 1,5 мм².

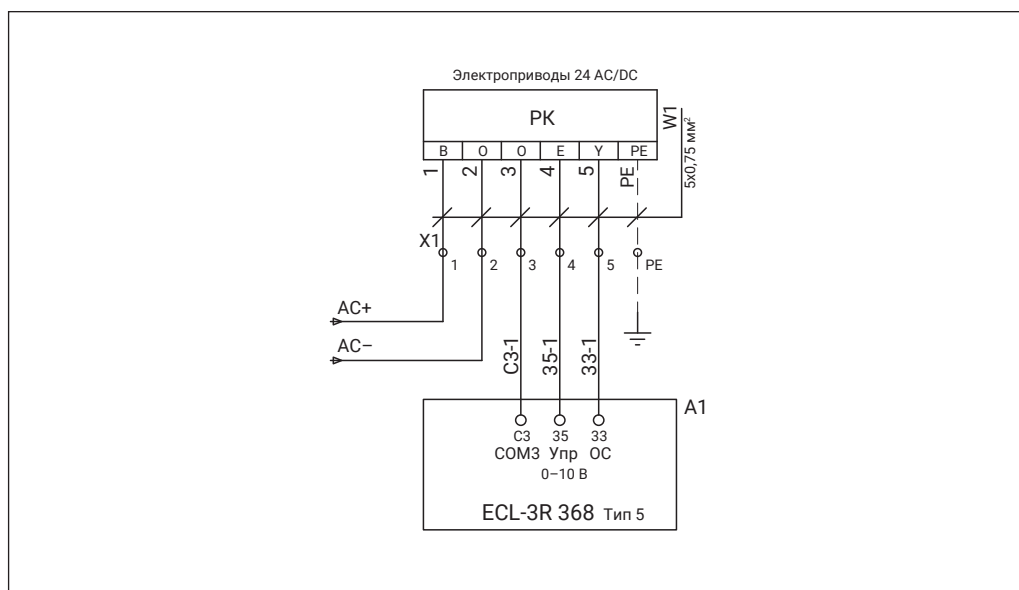
B — фаза питающего напряжения (24 В пер. тока);

O — нейтраль, общий (0 В);

E — входной управляющий сигнал (0–10 или 2–10 В, 0–20 или 4–20 мА);

Y — выходной управляющий сигнал (0–10 или 2–10 В, 0–20 или 4–20 мА).

Пример подключения аналогового привода к контроллеру ECL-3R 368



Ручное позиционирование

Ручное позиционирование производится при отключенном напряжении. Вставить шестигранный торцевой ключ в верхнюю часть привода и поворачивать в сторону. Проверить правильное направление движения привода и установить в необходимом положении.

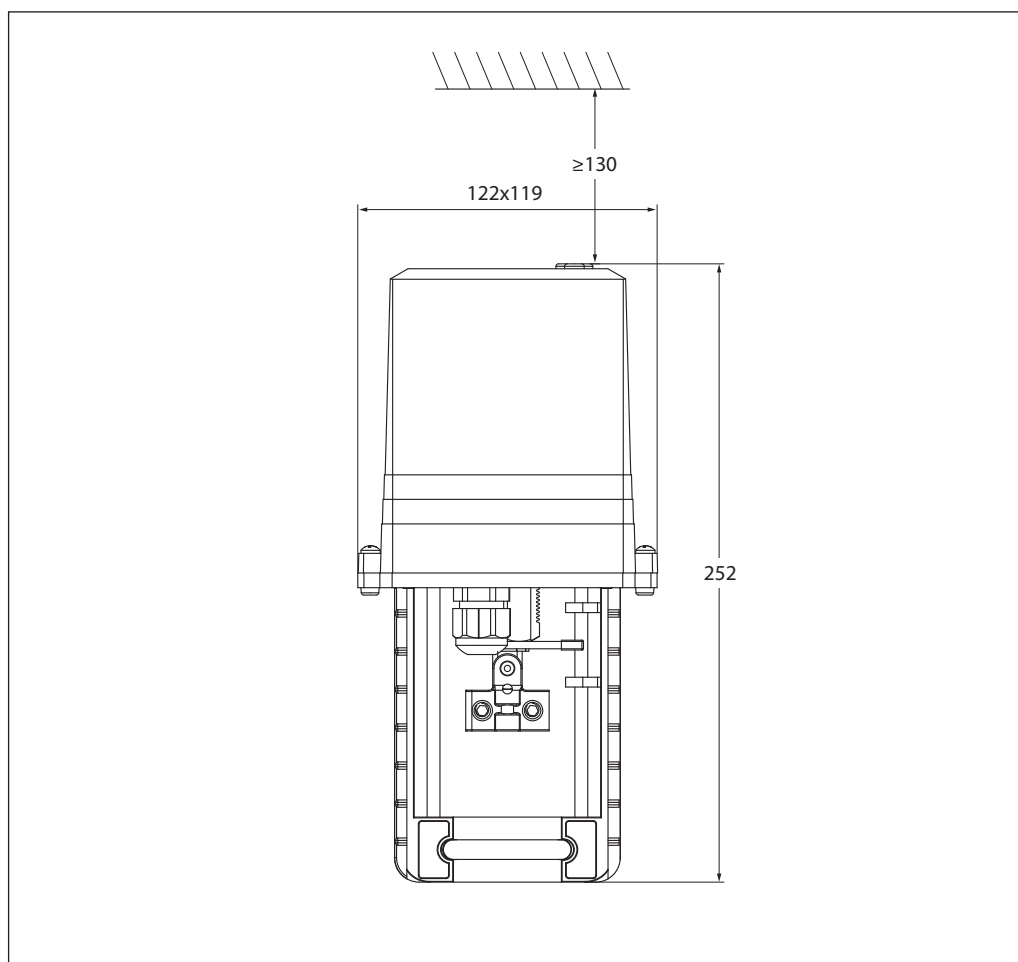
Комбинации электроприводов и регулирующих клапанов

Электропривод Ридан AMV(E)-1000R совместим со следующими регулируемыми клапанами:

- VRB-2R DN 15–50 мм;
- VRB-3R DN 15–50 мм;
- AQT-R DN 40–50.

Таблица совместимости регулирующих клапанов и электроприводов, представлена в «Приложение 1. Таблица совместимости регулирующих клапанов и электроприводов».

Габаритные размеры



Центральный офис • Компания «Ридан»

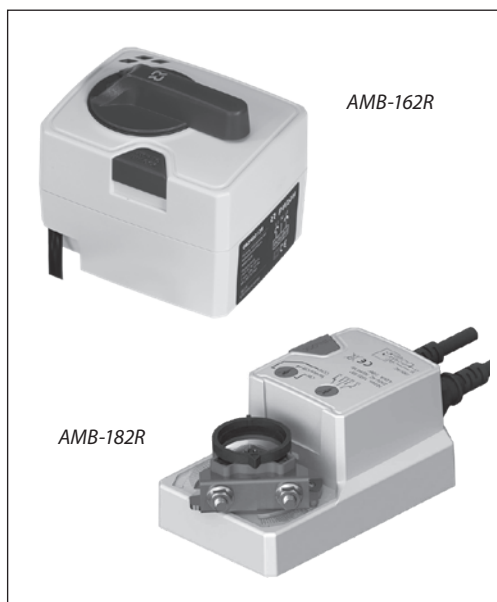
Россия, 143581 Московская обл., м.о. Истра, дер. Лешково, 217.

Телефоны: +7 (495) 792-57-57 (Москва), +8 (800) 700 888 5 (регионы) • E-mail he@ridan.ru • ridan.ru

Компания «Ридан» не несет ответственности за опечатки в каталогах, брошюрах и других изданиях, а также оставляет за собой право на модернизацию своей продукции без предварительного оповещения. Это относится также к уже заказанным изделиям при условии, что такие изменения не повлекут за собой последующих корректировок уже согласованных спецификаций. Все торговые знаки упомянутые в этом издании являются собственностью соответствующих компаний. «Ридан», логотип «Ридан» являются торговыми знаками компании «Ридан». Все права защищены.

Редукторные электроприводы АМВ-162R, АМВ-182R для поворотных регулирующих клапанов

Описание и область применения



Привод электрический поворотный Ридан АМВ-162R 2-/3-позиционный предназначен для управления шаровыми кранами Ридан АМЗ-112R, АМЗ-113R, клапанами Ридан HRB-3R, HFE-3R DN20–100 и аналоговый привод для управления поворотными клапанами Ридан HRB-3R, HFE-3R DN20–100. АМВ-182R предназначен для HFE-3R DN125–150, при регулировании температуры в системах централизованного теплоснабжения.

Таблица совместимости поворотных клапанов и электроприводов, представлена в «Приложение 2. Таблица совместимости поворотных клапанов и электроприводов».

Преимущества

- Индикатор текущего положения клапана.
- Ручной режим управления клапаном. Активируется с помощью встроенного переключателя.
- Бесшумная и надежная работа.
- Аналоговая версия АМВ-162R имеет DIP-переключатели скорости.
- Комбинированный 2-/3-позиционный привод.

Основные характеристики

- Номинальное напряжение:
 - 24 В перем., 50/60 Гц — импульсный АМВ-162R;
 - 230 В перем., 50/60 Гц — импульсный;
 - 24 В перем./пост. — аналоговый;
 - 24 В перем./пост. — импульсный АМВ-182R.
- Крутящий момент: 10 Нм – АМВ-162R, 20 Нм – АМВ-182R.
- Угол поворота 90°.
- Время поворота на 90°: 60 и 120 сек. для АМВ-162R (возможность изменения скорости благодаря DIP-переключателям для аналоговой версии); 150 сек. для АМВ-182R.
- Сигнал управления:
 - импульсный;
 - аналоговый (0–10 В).

Номенклатура и коды для оформления заказа

Приводы электрические АМВ-162R и АМВ-182R

Привод	Тип управления	Крутящий момент, Нм	Время поворота на 90°, с	Напряжение питания, В	Сигнал управления	Кодовый номер
АМВ-162R	Импульсный	10	60	24 АС	2-/3-поз.	082H0214R
	Импульсный		120	24 АС	2-/3-поз.	082H0215R
	Импульсный		60	230	2-/3-поз.	082H0224R
	Импульсный		120	230	2-/3-поз.	082H0225R
	Аналоговый		60 или 120	24 АС/DC	0(2)–10 В	082H0230R
АМВ-182R	Импульсный	20	150	24 АС/DC	24	082H0236R
	Импульсный			230	230	082H0240R
	Аналоговый			24 АС/DC	0(2)–10 В	082H0241R

Внимание!

В комплекте с комбинированным 2-/3-позиционным приводом АМВ-162R поставляется монтажный комплект для клапанов АМЗ-112R, АМЗ-113R, HRB-3R и HFE-3R.

В комплекте с 3-позиционным/аналоговым приводом АМВ-162R поставляется монтажный комплект для клапанов HFE-3R и HRB-3R. Для установки привода АМВ-162R с 3-позиционным/аналоговым управлением на шаровой кран АМЗ-112R/АМЗ-113R монтажный комплект, соответствующий диаметру клапана, приобретается отдельно.

В комплекте с приводом АМВ-182R монтажный комплект не поставляется.

Техническое описание

Редукторные электроприводы AMB-162R, AMB-182R для поворотных регулирующих клапанов

Номенклатура и коды для оформления заказа (продолжение)
Дополнительные принадлежности

Наименование	Кодовый номер
Монтажный комплект для AMZ DN 15–32	082H0210R
Монтажный комплект для AMZ DN 40–50	082H0211R
Комплект для монтажа привода AMB-182R на клапаны HFE-3R DN125–150	082H0254R

Адаптеры для присоединения клапанов AMZ к электроприводам AMB-162R, и для клапанов HFE-3R DN125-150 к электроприводам AMB-182R.

Технические характеристики

Электропривод	AMB-162R	AMB-182R
Питающее напряжение	24 В перем./пост. (аналоговый) или 230 В перем. или 24 В перем.	24 В перем./пост. или 230 В перем.
Потребляемая мощность, Вт	5	3
Частота тока, Гц	50/60	
Время поворота, с/90°	60/120	150
Управление	Импульсное/аналоговое 0(2)–10 В	
Сигнал обратной связи	Выключатель/аналоговый 0(2)–10 В	
Крутящий момент, Нм	10 ¹	20
Угол поворота, град	90	
Максимальная температура регулируемой среды, °С	110	
Рабочая температура окружающей среды, °С	От –10 до 50	
Относительная влажность окружающей среды, %	5–95, без выпадения конденсата	
Температура транспортировки и хранения, °С	От –30 до 80	
Класс электрической защиты	II в соответствии с EN 60730-1	
Класс защиты корпуса	IP42	IP54
Длина провода, м	1	
Материал корпуса	Поликарбонат	
Масса, г	450	800

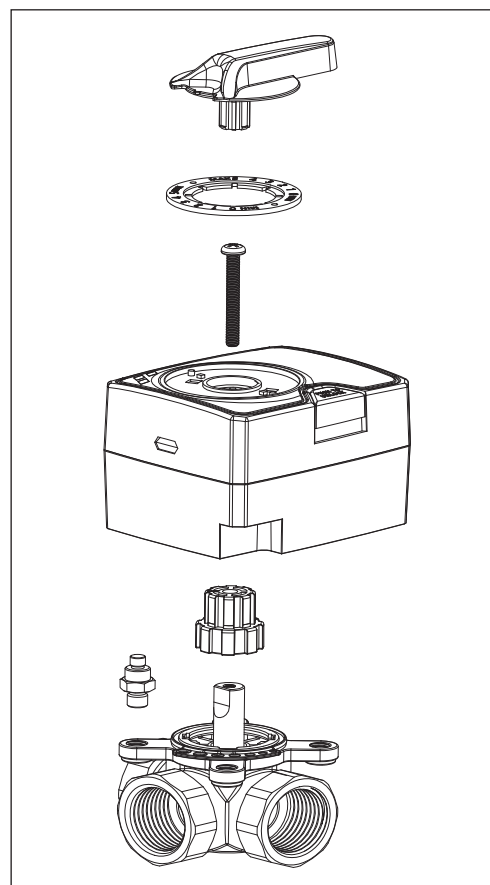
¹ для партий с датой производства до 01.05.2023 (18/23) — 6 нм.

Монтаж привода

Привод электрический AMB-162R устанавливается непосредственно на регулирующий поворотный клапан.

Последовательность монтажа:

1. Поворотный клапан/шаровой кран.
2. Антивращательная шпилька/кольцо.
3. Адаптер для установки привода (красный для поворотного клапана; синий для шарового крана).
4. Привод.
5. Индикатор положения.
6. Рукоятка.
7. Фиксирующий винт.

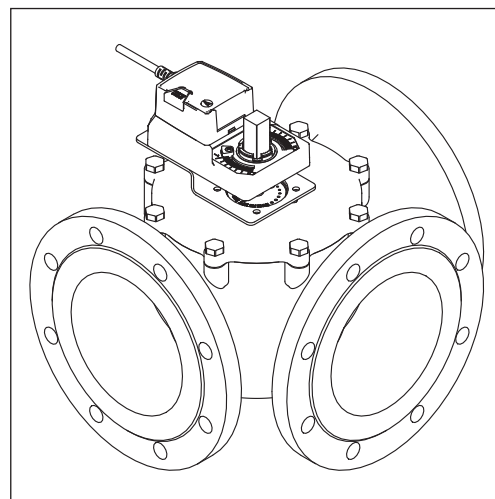


Монтаж привода
(продолжение)

Привод электрический AMB-182R устанавливается непосредственно на регулирующий поворотный клапан.

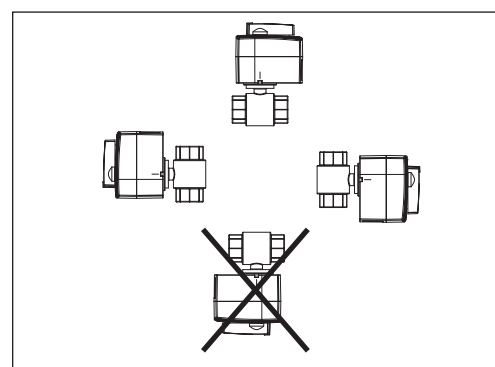
Последовательность монтажа:

1. Поворотный клапан/шаровой кран.
2. Кронштейн для установки привода поворотного клапана; синий для шарового крана).
3. Адаптер для установки привода.
4. Привод.
5. Комплект крепежа.

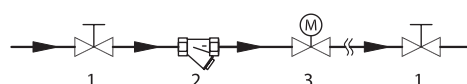

Установка

Привод может быть установлен непосредственно на поворотном клапане.

Монтаж клапана с приводом возможен в любом положении, кроме положения приводом вниз.


Установка гидравлической системы

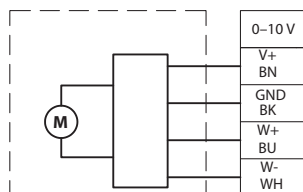
Рекомендуемый пример установки регулирующего клапана с электроприводом



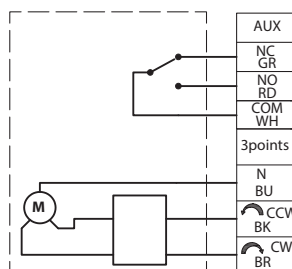
- 1 — шаровой кран;
 2 — фильтр;
 3 — клапан с электрическим приводом AMB.

Переключение в режим ручного управления

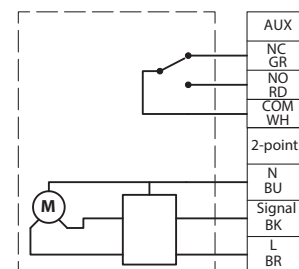
Ручное позиционирование привода доступно после нажатия кнопки на корпусе.


Схема электрических соединений AMB-162R

Аналоговый

BN – brown (коричневый), питание
BK – black (черный), GND
BU – blue (синий), управление 0–10 В
WH – white (белый), сигнал обратной связи 0–10 В


Импульсный 3-поз. + выключатель¹

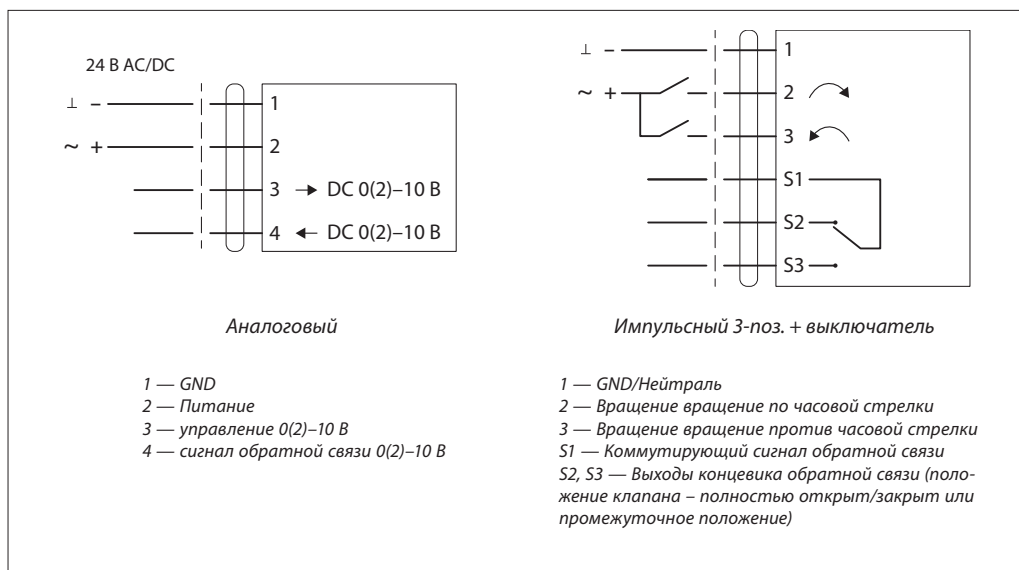
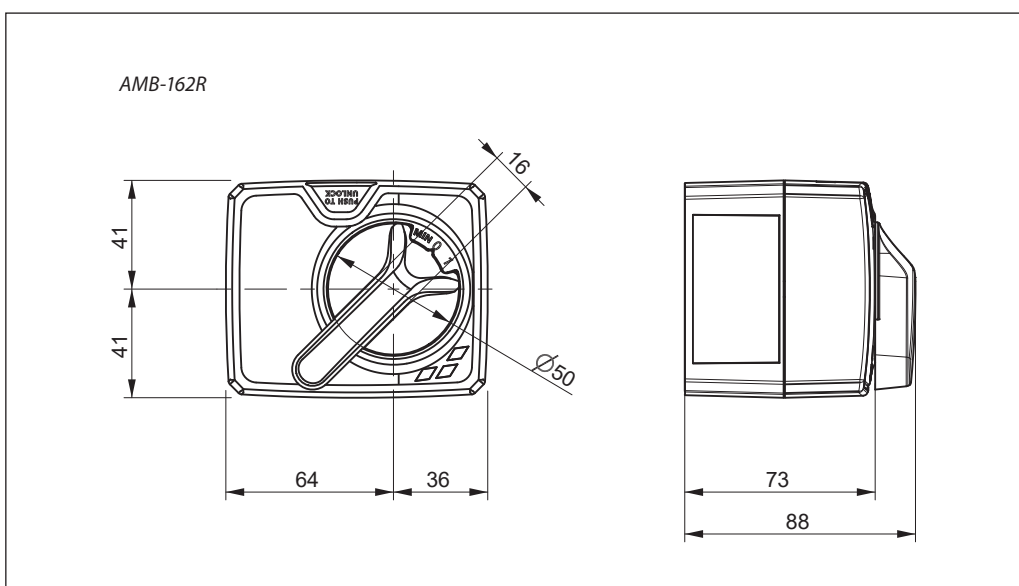
BU – blue (синий), нейтраль
BK – black (черный), против часовой стрелки
BR – brown (коричневый), по часовой стрелке
GR¹ – green (зеленый) выход концевого выключателя «закрыт»
RD¹ – red (красный) выход концевого выключателя «открыт»
WH¹ – white (белый) коммутирующийся сигнал обратной связи


Импульсный 2-поз. + выключатель

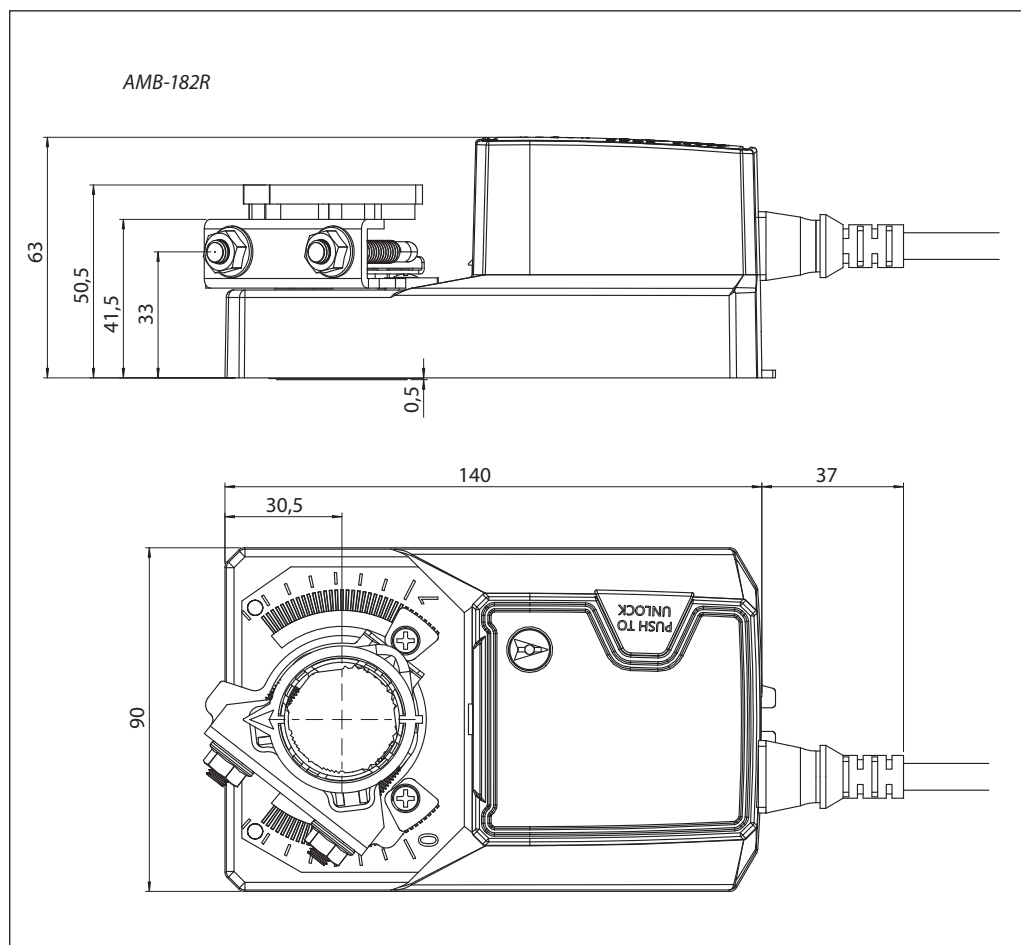
BU – blue (синий), нейтраль
BK – black (черный), сигнал на открытие/закрытие
BR – brown (коричневый), питание
GR – green (зеленый) выход концевого выключателя «закрыт»
RD – red (красный) выход концевого выключателя «открыт»
WH – white (белый) коммутирующийся сигнал обратной связи

Принцип работы концевого выключателя — сигнал COM замыкается на NO только в крайнем положении привода по часовой стрелке, в любом другом положении привода сигнал будет замкнут на NC.

¹ Доступны на приводах с датой производства от 03/24

Схема электрических соединений AMB-182R

Габаритные размеры


Габаритные размеры
(продолжение)



Центральный офис • Компания «Ридан»

Россия, 143581 Московская обл., м.о. Истра, дер. Лешково, 217.

Телефоны: +7 (495) 792-57-57 (Москва), +8 (800) 700 888 5 (регионы) • E-mail he@ridan.ru • ridan.ru

Компания «Ридан» не несет ответственности за опечатки в каталогах, брошюрах и других изданиях, а также оставляет за собой право на модернизацию своей продукции без предварительного оповещения. Это относится также к уже заказанным изделиям при условии, что такие изменения не повлекут за собой последующих корректировок уже согласованных спецификаций. Все торговые знаки упомянутые в этом издании являются собственностью соответствующих компаний. «Ридан», логотип «Ридан» являются торговыми знаками компании «Ридан». Все права защищены.

Адаптер для присоединения клапанов VFM-2R DN15–50 к электроприводам ARV-1000R и ARE-1000VFM-R

Описание и область применения

Адаптер предназначен для установки на клапанах VFM-2R (DN15–50) Ридан и клапанах VFM2/VB2 (DN15–50) Danfoss и монтажа приводов Ридан ARV-1000R и ARE-1000VFM-R для управления данными клапанами. Адаптер состоит из резьбового адаптера и штока.

Таблица совместимости регулирующих клапанов Данфосс и электроприводов Ридан представлена в «Приложение 3. Таблица совместимости приводов Ридан с клапанами Данфосс».

Номенклатура и коды для оформления заказа

Тип электропривода	Тип и DN регулирующих клапанов	Кодовый номер
ARV-1000R	VFM-2R/VFM2/VB2, DN=15-50 мм	065Z0311R
ARE-1000VFM-R	VFM-2R/VFM2/VB2, DN=15-50 мм	

Центральный офис • Компания «Ридан»

Россия, 143581 Московская обл., м.о. Истра, дер. Лешково, 217.

Телефоны: +7 (495) 792-57-57 (Москва), +8 (800) 700 888 5 (регионы) • E-mail he@ridan.ru • ridan.ru

Компания «Ридан» не несет ответственности за опечатки в каталогах, брошюрах и других изданиях, а также оставляет за собой право на модернизацию своей продукции без предварительного оповещения. Это относится также к уже заказанным изделиям при условии, что такие изменения не повлекут за собой последующих корректировок уже согласованных спецификаций. Все торговые знаки упомянутые в этом издании являются собственностью соответствующих компаний. «Ридан», логотип «Ридан» являются торговыми знаками компании «Ридан». Все права защищены.

Адаптер для присоединения клапанов VFM2 DN65–DN150 и VF3 DN100–DN150 к электроприводам AMV(E)-1800/3000R

Описание и область применения

Адаптер предназначен для установки на клапанах VFM2 (DN65–150) и VF3 (DN100–150) Danfoss и монтажа приводов Ридан AMV(E)-1800/3000R для управления данными клапанами. Адаптер состоит из двух переходников, адаптера штока, и гайки.

Таблица совместимости регулирующих клапанов Данфосс и электроприводов Ридан представлена в «Приложение 3. Таблица совместимости приводов Ридан с клапанами Данфосс».

Номенклатура и коды для оформления заказа

Тип электропривода	Тип и DN регулирующих клапанов	Кодовый номер
AMV-1800R	VFM2, DN = 65–80 мм	065Z0312R
AMV(E)-3000R	VFM2, DN = 65–150 мм; VF3, DN = 100–150 мм ¹⁾	

¹⁾ Установка адаптера и привода Ридан на клапан VF3 DN100–150 возможна только в том случае если ранее применялся привод AME655/658.

Центральный офис • Компания «Ридан»

Россия, 143581 Московская обл., м.о. Истра, дер. Лешково, 217.

Телефоны: +7 (495) 792-57-57 (Москва), +8 (800) 700 888 5 (регионы) • E-mail he@ridan.ru • ridan.ru

Компания «Ридан» не несет ответственности за опечатки в каталогах, брошюрах и других изданиях, а также оставляет за собой право на модернизацию своей продукции без предварительного оповещения. Это относится также к уже заказанным изделиям при условии, что такие изменения не повлекут за собой последующих корректировок уже согласованных спецификаций. Все торговые знаки упомянутые в этом издании являются собственностью соответствующих компаний. «Ридан», логотип «Ридан» являются торговыми знаками компании «Ридан». Все права защищены.

Адаптер для присоединения клапанов VF3, VF2, VL, VRB, VRG DN15–50 к электроприводам Ридан

Описание и область применения

Адаптер предназначен для установки на клапанах VF3, VF2, VL, VRB, VRG (DN15–50) Danfoss и монтажа приводов Ридан ARV(E)-1000R для управления данными клапанами. Адаптер состоит из адаптера, удлинителя штока, гайки штока, установочных винтов.

Таблица совместимости регулирующих клапанов Данфосс и электроприводов Ридан представлена в «Приложение 3. Таблица совместимости приводов Ридан с клапанами Данфосс».

Номенклатура и коды для оформления заказа

Тип электропривода	Тип и DN регулирующих клапанов	Кодовый номер
ARV-1000R	VF3, VF2, VL, VRB, VRG, DN=15–50 мм	065Z0313R
ARE-1000R	VF3, VF2, VL, VRB, VRG, DN=15–50 мм	

Центральный офис • Компания «Ридан»

Россия, 143581 Московская обл., м.о. Истра, дер. Лешково, 217.

Телефоны: +7 (495) 792-57-57 (Москва), +8 (800) 700 888 5 (регионы) • E-mail he@ridan.ru • ridan.ru

Компания «Ридан» не несет ответственности за опечатки в каталогах, брошюрах и других изданиях, а также оставляет за собой право на модернизацию своей продукции без предварительного оповещения. Это относится также к уже заказанным изделиям при условии, что такие изменения не повлекут за собой последующих корректировок уже согласованных спецификаций. Все торговые знаки упомянутые в этом издании являются собственностью соответствующих компаний. «Ридан», логотип «Ридан» являются торговыми знаками компании «Ридан». Все права защищены.

Адаптер для присоединения клапанов HRB, HRE DN15–50 к электроприводам Ридан

Описание и область применения

Адаптер предназначен для установки на клапанах HRB, HRE (DN15–50) Danfoss и монтажа приводов Ридан AMB-162R для управления данными клапанами. Адаптер состоит из пластикового моста. Таблица совместимости регулирующих клапанов Данфосс и электроприводов Ридан представлена в «Приложение 3. Таблица совместимости приводов Ридан с клапанами Данфосс».

Номенклатура и коды для оформления заказа

Тип электропривода	Тип и DN регулирующих клапанов	Кодовый номер
AMB-162R	HRB, HRE, DN=15–50 мм	065Z0314R

Центральный офис • Компания «Ридан»

Россия, 143581 Московская обл., м.о. Истра, дер. Лешково, 217.

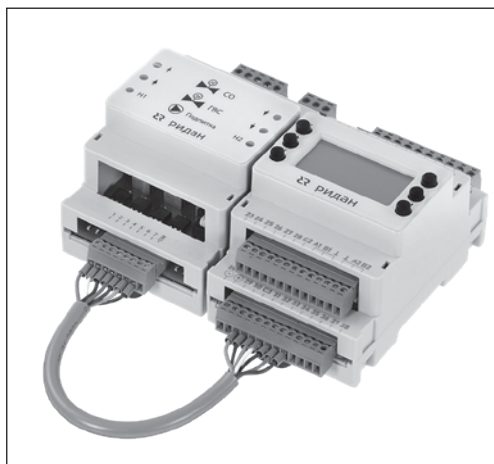
Телефоны: +7 (495) 792-57-57 (Москва), +8 (800) 700 888 5 (регионы) • E-mail he@ridan.ru • ridan.ru

Компания «Ридан» не несет ответственности за опечатки в каталогах, брошюрах и других изданиях, а также оставляет за собой право на модернизацию своей продукции без предварительного оповещения. Это относится также к уже заказанным изделиям при условии, что такие изменения не повлекут за собой последующих корректировок уже согласованных спецификаций. Все торговые знаки упомянутые в этом издании являются собственностью соответствующих компаний. «Ридан», логотип «Ридан» являются торговыми знаками компании «Ридан». Все права защищены.

Контроллеры серии ECL

Контроллер ECL-3R

Описание и область применения



ECL-3R представляет собой конфигурируемый контроллер, предназначенный для использования в системах теплоснабжения зданий с централизованной подачей тепла.

ECL-3R обеспечивает управление системой отопления, включая контур подпитки, и системой горячего водоснабжения. В регулировании температуры подачи отопления используется

погодозависимая схема на основе измерений температуры наружного воздуха и температурного графика.

Новый контроллер обеспечивает управление до двух контуров и может управлять одним или двумя циркуляционными насосами и насосами подпитки. Наиболее популярный случай регулирования контура отопления и ГВС представлен в базовой версии контроллера ECL-3R 368, для регулирования двух контуров системы отопления доступна версия ECL-3R 361.

Представлено решение с функцией поддержания давления или перепада давления на насосной группе, где предусмотрено управление преобразователями частоты. Для контура ГВС доступна версия ECL-3R 317 FC, а для контура отопления — ECL-3R 331 FC. Помимо функций регулирования ECL-3R также обеспечивает сбор показаний вспомогательных датчиков температуры и давления. Значения технологических параметров отображаются на дисплее ECL-3R. Благодаря наличию двух портов RS-485, есть возможность подключения ECL-3R к системе диспетчеризации и использования локальной визуальной панели.

Функции

Линейка контроллеров ECL-3R обладает всеми функциями необходимыми для автоматизации теплового пункта.

Общие функции

- Управление импульсными и аналоговыми приводами на контурах отопления и ГВС.
- Раздельное включение контуров автоматики.
- Анализ сухого хода по дискретному или аналоговому датчику.
- Анализ перепада давления по двум аналоговым датчикам или реле перепада давления.
- Встроенные часы реального времени отображают график выходных и рабочих дней.
- Управление по расписанию составляется на основе недельной программы. Оно дает возможность выбирать дни с комфортным или ограничивающим (экономным) режимом.
- Управление до 2-х насосов с функцией ротации по расписанию.
- В версиях FC доступна возможность управления циркуляционными насосами по давлению или перепаду давления.
- Мониторинг и индикация аварий.
- Общий датчик температуры наружного воздуха на группу контроллеров.

Функции системы отопления и подпитки

- Задание отопительного графика по шести реперным точкам.
- Управление системой подпитки.
- Ограничение максимальной и минимальной температуры теплоносителя.
- Ограничение температуры возвращаемого теплоносителя.
- Автоматическое отключение отопления при повышении температуры наружного воздуха выше заданного значения.
- Корректировка температуры теплоносителя в зависимости от требуемой температуры воздуха в отапливаемом помещении.
- Поддерживается управление до 2-х насосов с функцией ротации по расписанию.
- В версиях FC доступна возможность управления циркуляционными насосами по давлению или перепаду давления.
- Возможность отключения системы отопления с переводом в аварийный режим (защита от замерзания).

Функции системы ГВС

Опциональная функция приоритета ГВС перед отоплением.

Номенклатура и кодовые номера для оформления заказа

Тип	Описание	Кодовый номер
<i>Контроллеры ECL-3R</i>		
ECL-3R	Контроллер ECL-3R 368 для регулирования температуры в контуре отопления и ГВС, 24V DC	087H3803R
ECL-3R	Контроллер ECL-3R 361 для регулирования температуры в двух контурах отопления, 24V DC	087H3804R
ECL-3R	Контроллер ECL-3R 317 FC для регулирования температуры в контуре ГВС с функцией поддержания давления, 24V DC	087H3807R
ECL-3R	Контроллер ECL-3R 331 FC для регулирования температуры в контуре отопления с функцией поддержания давления, 24V DC	087H3805R
ECL-3R	Контроллер ECL-3R Pumps для управления насосной группой из двух насосов	087H3702R
ECL-3R	Контроллер ECL-3R MM модуль мониторинга	087H3701R
Блок питания 220/24	Блок питания для ECL 24 В 36 Вт	082X9190R
Блок питания 220/24	Блок питания для ECL 24 В 60 Вт	082X9191R
WF Connect	Адаптер RS485/WI-FI для подключения к конфигуратору	087H3860
<i>Датчики температуры, реле давления, преобразователи давления для ECL-3R</i>		
MBT 3380R	Датчик температуры наружного воздуха (-50...+95 °C)	097U1115R
MBT 400R	Датчик температуры внутреннего воздуха (-30...+50 °C)	084N1025R
MBT 5250R	Датчик погружной, l = 50 мм, (-50...+200 °C), нержавеющая сталь	084Z8083R
MBT 5250R	Гильза для датчика температуры MBT, 50 мм	084Z7258R
MBT 5250R	Датчик погружной, l = 100 мм, (-50...+200 °C), нержавеющая сталь	084Z8139R
MBT 5250R	Гильза для датчика температуры MBT, 100 мм	084Z7259R
MBT 5250R	Датчик погружной, l = 150 мм, (-50...+200 °C), нержавеющая сталь	084Z2113R
MBT 5250R	Гильза для датчика температуры MBT, 150 мм	084Z7260R
MBT 5250R	Датчик погружной, l = 200 мм, (-50...+200 °C), нержавеющая сталь	084Z2257R
MBT 5250R	Гильза для датчика температуры MBT, 200 мм	084Z7261R
MBT 3381R	Датчик поверхностный, для монтажа на трубе (-60...+180 °C)	097U1113R
MBT 3281R	Датчик температуры накладной (0...+100 °C)	097U0113R
KPI 36R	Реле давления KPI 36R, G¼, диапазон уставок 2–14 бар, дифф. 1–4 бар	060-118966R
KPI 35R	Реле давления KPI 35R, G¼, диапазон уставок 0,2–7,5 бар, дифф. 0,7–4 бар	060-121766R
RT262R	Реле перепада давления	017D002566R
MBS1700R	MBS1700R Преобразователь давления 0–6 бар, 4–20 мА	060G6104R
MBS1700R	MBS1700R Преобразователь давления 0–10 бар, 4–20 мА	060G6105R
MBS1700R	MBS1700R Преобразователь давления 0–16 бар, 4–20 мА	060G6106R

Основные технические характеристики
Контроллер ECL-3R A368

Характеристика	Описание
Размеры шхвхг, мм	70×105×65
Крепление	На DIN-рейку
Дисплей и клавиатура	Монохромный дисплей с подсветкой 192×64, 6 кнопок
Интерфейсы для сбора и передачи данных	
RS-485 №1	Скорость 2400 - 115200 бит/с
RS-485 №2	
Часы реального времени	Срок действия 30 дней после отключения питания (аккумулятор)
Номинальное напряжение питания	24 В пост. тока
Диапазон допустимого напряжения	16–36 В пост. тока
Максимальная потребляемая мощность	5 Вт

Модуль расширения ECL-3R Triac

Характеристика	Описание
Размеры шхвхг, мм	70×105×65
Крепление	На DIN-рейку
Входной интерфейс	
6 низковольтных сигналов управления с общей нейтралью	Напряжение 24 В пост. тока. Ток < 50 мА
Выходной интерфейс	
Две гальванически изолированные группы высоковольтных сигналов	Группа 1: 2 шт. Группа 2: 4 шт.
Номинальное напряжение	220 В перем. тока
Максимальный ток нагрузки	2 А

Конфигурационные профили контроллера ECL-3R 368

Контроллер ECL-3R 368 поставляется с шестью предустановленными заводскими профилями конфигурационных настроек. Конфигурационные профили характеризуются индивидуальным распределением технологических сигналов на входах-выходах контроллера. Типы сигналов на одних и тех же клеммных выходах контроллера для разных профилей могут различаться.

Наличие нескольких предустановленных конфигурационных профилей позволяет использовать ECL-3R 368 для автоматизации тепловых пунктов в широком диапазоне исполнений по типу управления приводами

регулирующих клапанов и набору защитных и информационных датчиков. В некоторых профилях присутствуют входы для свободно назначаемых датчиков, обозначенные по их типам как «Резерв 4–20 мА» и «Резерв Pt1000». Профили соответствуют максимальным конфигурациям подключаемого оборудования. При настройке контроллера выбранный профиль подлежит дополнительному редактированию в интерфейсе контроллера или утилиты-конфигуратора для выбора фактически используемых датчиков, задания типа управления приводами, настройки функций, аварий, технологических уставок, калибровки датчиков.

	Тип электрического привода	Тип датчиков для анализа аварий на насосной группе	Особенность конфигурации
Конфигурация №1	«Импульсный 220 В или Аналоговый (0–10 В)»	PE — аналоговые MBS1700R (4–20 мА); PS — дискретные KPI (DI 0B); PDS — дискретные RT262R (DI 0B)	— общая прошивка со всеми типами датчиков для анализа аварий на насосной группе; — два типа приводов
Конфигурация №2	Импульсный 220 В	PS — дискретные KPI (DI 0B); PDS — дискретные RT262R (DI 0B)	— предусмотрены резервные датчики температуры и давления; — есть обратная связь с импульсных приводов с концевых выключателей
Конфигурация №3	Импульсный 220 В	PS — дискретные KPI (DI 0B); PDS — дискретные RT262R (DI 0B)	— предусмотрены дополнительные входы, куда можно подключить сигнал аварии с преобразователя частоты; — есть резервные датчики температуры и давления
Конфигурация №4	Импульсный 220 В	PE — аналоговые MBS1700R (4–20 мА)	— есть обратная связь с импульсных приводов с концевых выключателей; — предусмотрены резервные датчики температуры
Конфигурация №5	Аналоговый (0–10 В)	PS — дискретные KPI (DI 0B); PDS — дискретные RT262R (DI 0B)	— предусмотрены резервные датчики температуры и давления; — обратная связь о текущем положении штока привода; — предусмотрен внешний сигнал критической аварии для остановки всей автоматики контроллера
Конфигурация №6	Аналоговый (0–10 В)	PE — аналоговые MBS1700R (4–20 мА)	— предусмотрены резервные датчики температуры; — обратная связь о текущем положении штока привода; — предусмотрен внешний сигнал критической аварии для остановки всей автоматики контроллера

ECL Select — онлайн программа для подбора контроллеров. Заполните короткий опросный лист и вам подберется гарантированно правильное решение.

Сравнительные таблицы — для того чтобы легко ориентироваться в контроллерах, все актуальные линейки/версии контроллеров, их функции и описание собрали в одном месте.



Конфигуратор

Специалисты компании «Ридан» разработали приложение (конфигуратор) для настройки контроллеров серии ECL-3R, которое не только экономит время пусконаладочных работ, но и упрощает сам процесс.

Функции и особенности работы конфигуратора:

- готовый пошаговый алгоритм обязательных настроек, который сэкономит время работы монтажника. Его можно создавать удаленно без привязки к месту размещения оборудования;
- экспорт/импорт настроек контроллера. Это позволяет сохранять резервную версию для типовых настроек под проект или реплицировать шаблон настроек на разных ИТП;
- построение графиков в режиме реального времени;
- удобное подключение через Wi-Fi для настройки всех контроллеров из одной сети;
- автоматическая идентификация моделей и версий контроллеров, если в системе используется несколько приборов.



Применение ECL-3R 368
(для версии контроллера 1.18
конфигурация 1)

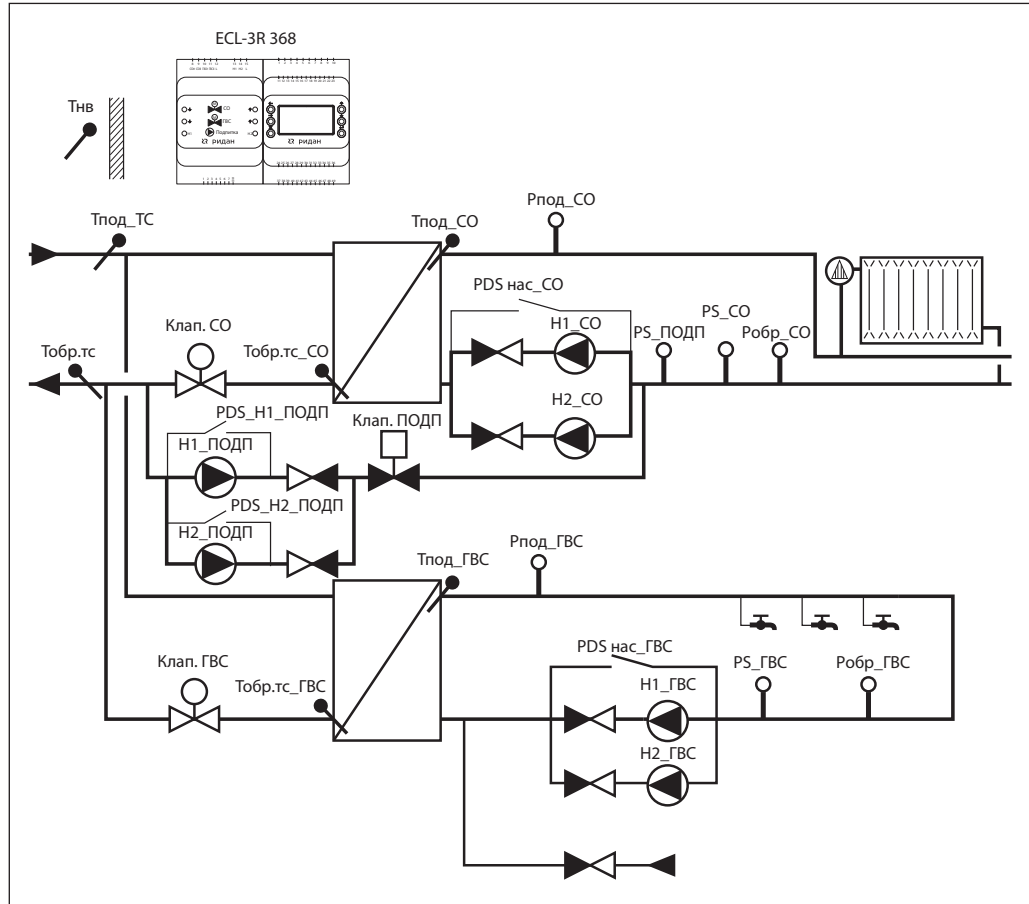
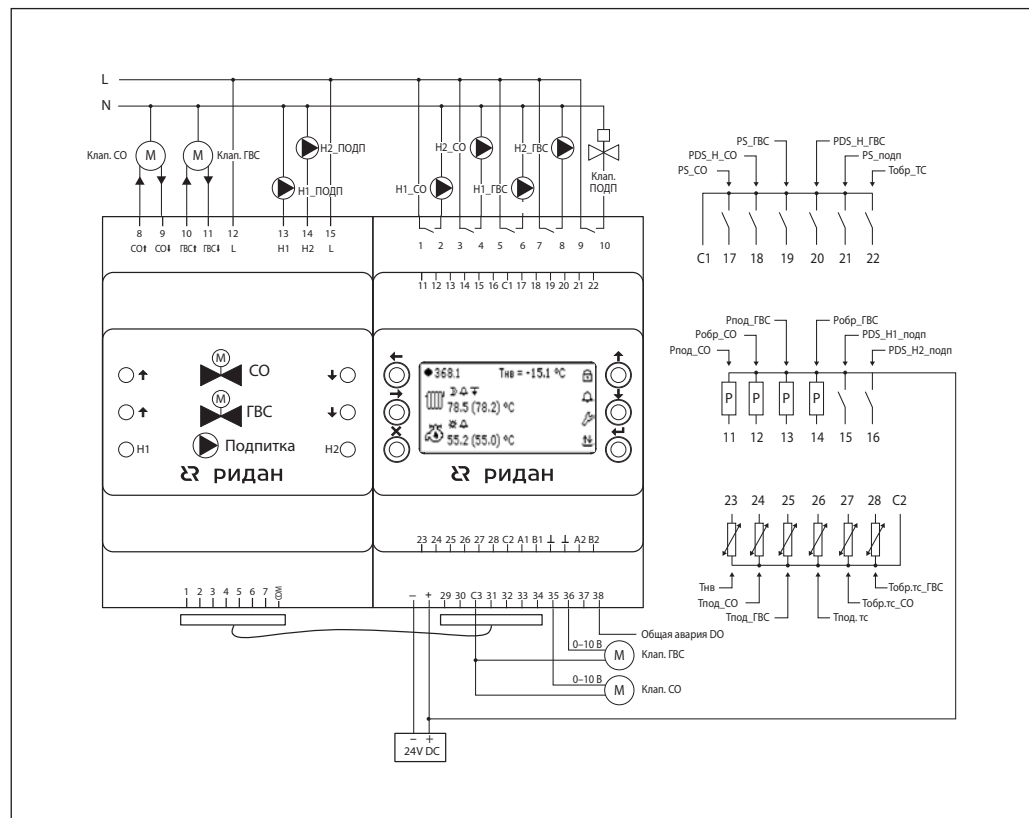


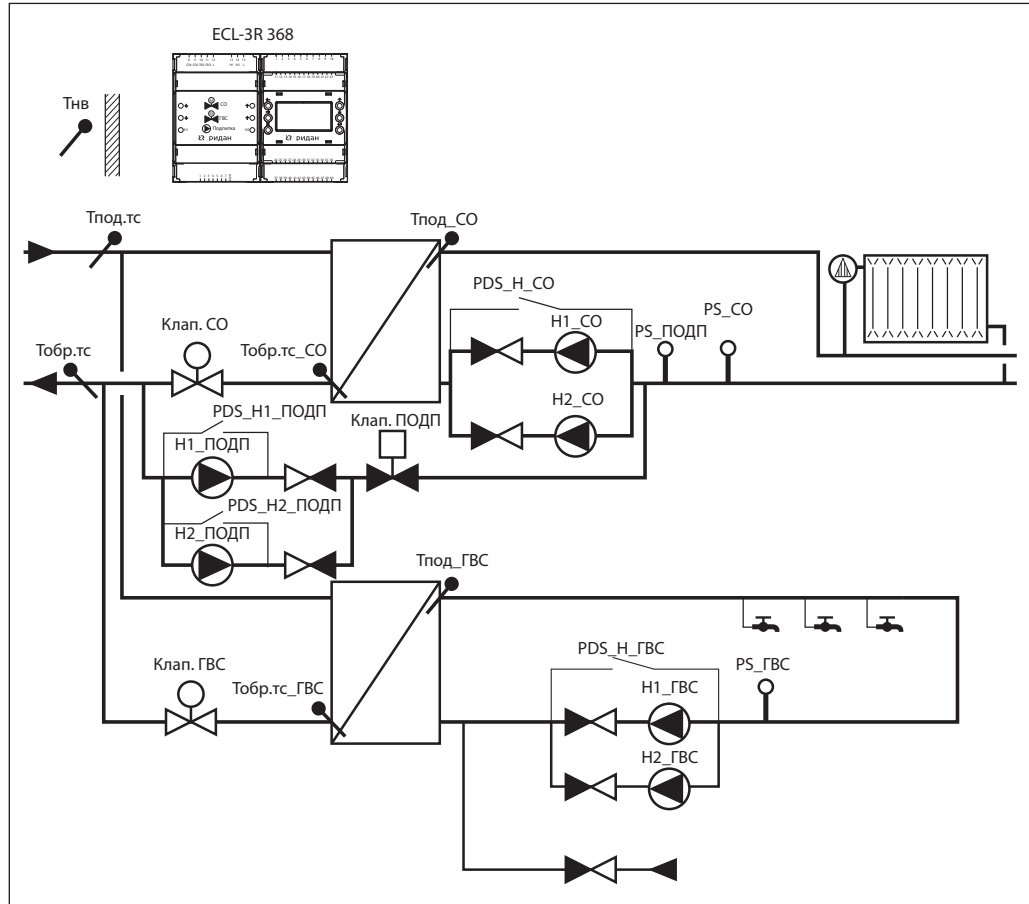
Схема электрических подключений ECL-3R 368
(для версии контроллера 1.18
конфигурация 1)



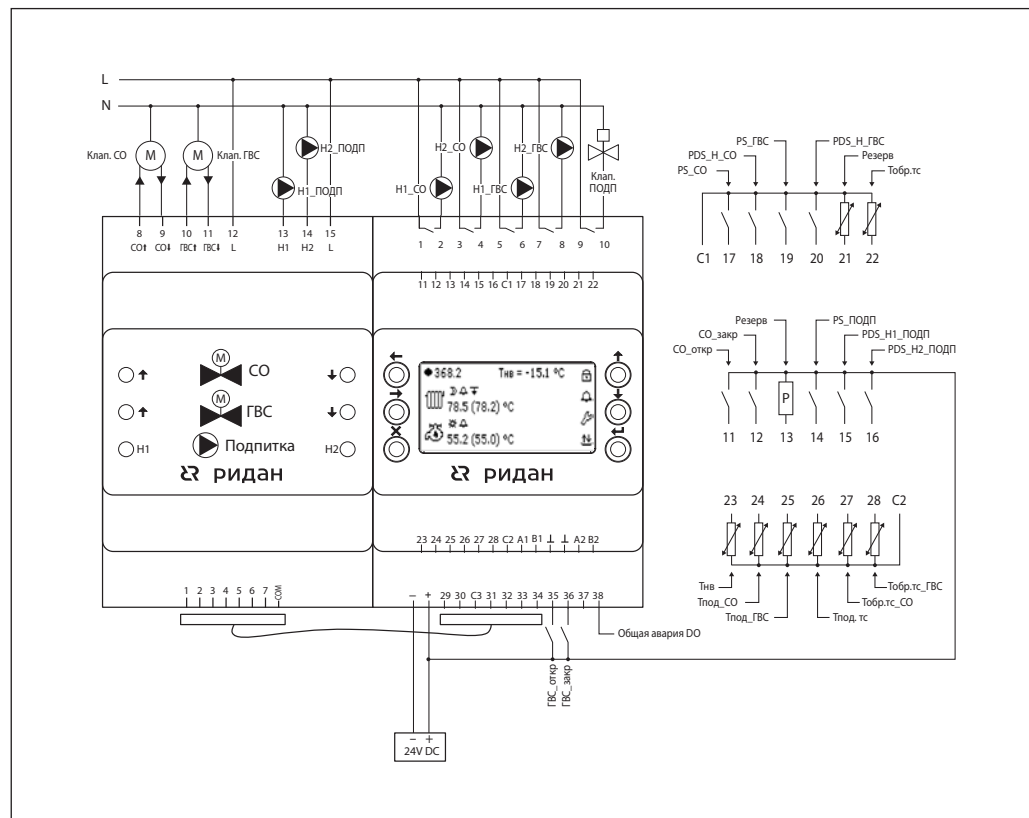
Конфигурация входов/ выходов ECL-3R 368 и дополнительного модуля ECL-3R Triac (для версии контроллера 1.18 конфигурация 1)

Ю	Обозначение на схеме	Тип сигнала	Обозначение в контроллере	Описание
2	H1_CO	Э/м реле (220 В 3 А)	Включить H1 CO	Сигнал на запуск насоса 1 CO
4	H2_CO		Включить H2 CO	Сигнал на запуск насоса 2 CO
6	H1_ГВС		Включить H1 ГВС	Сигнал на запуск насоса 1 ГВС
8	H2_ГВС		Включить H2 ГВС	Сигнал на запуск насоса 2 ГВС
10	Клап_ПОДП		Включить подпитку	Сигнал на открытие клапана ПОДП
11	Рпод_CO		4–20 мА	Давление подачи CO
12	Робр_CO	Давление обратки CO		Давление обратки CO
13	Рпод_ГВС	Давление подачи ГВС		Давление подачи ГВС
14	Робр_ГВС	Давление обратки ГВС		Давление обратки ГВС
15	PDS_H1_ПОДП	DI 24 В пост. тока (30 В макс)	Перепад H1_ПОДП	Перепад давления на насосе 1 ПОДП
16	PDS_H2_ПОДП		Перепад H2_ПОДП	Перепад давления на насосе 2 ПОДП
17	PS_CO	DI 0 В	Наличие воды H_CO	Наличие воды на входе насосов CO
18	PDS_H_CO		Перепад давления H_CO	Перепад давления на насосах CO
19	PS_ГВС		Наличие воды H_ГВС	Наличие воды на входе насосов ГВС
20	PDS_H_ГВС		Перепад давления H_ГВС	Перепад давления на насосах ГВС
21	PS_ПОДП		Включить подпитку	Требование на включение подпитки
22	Тобр.тс	Pt1000	Темп. обр. тс	Температура обратки теплосети
23	Тнв		Темп. наружного воздуха	Температура наружного воздуха
24	Тпод_CO		Темп. подачи CO	Температура подачи CO
25	Тпод_ГВС		Темп. подачи ГВС	Температура подачи ГВС
26	Тпод.тс		Темп. подачи теплосети	Температура подачи теплосети
27	Тобр.тс_CO		Темп. обр.тс_CO	Температура обратки тс после ТО CO
28	Тобр.тс_ГВС		Темп.обр.тс_ГВС	Температура обратки тс после ТО ГВС
29	H1_ПОДП	DO на ECL-3R Triac (24 В 50 мА /220 В 2 А)	Включить насос 1 ПОДП	Сигнал на включение насоса 1 ПОДП
30	H2_ПОДП		Включить насос 2 ПОДП	Сигнал на включение насоса 2 ПОДП
31	Клап_CO+		Открыть клапан CO	Сигнал на открытие клапана CO
32	Клап_CO–		Закреть клапан CO	Сигнал на закрытие клапана CO
33	Клап_ГВС+		Открыть клапан ГВС	Сигнал на открытие клапана ГВС
34	Клап_ГВС–		Закреть клапан ГВС	Сигнал на закрытие клапана ГВС
35	Клап_CO	AO 0–10 В	Клапан CO (0–10 В)	Управляющий сигнал на клапан CO
36	Клап_ГВС		Клапан ГВС (0–10 В)	Управляющий сигнал на клапан ГВС
37				
38	Авария	DO 24 В	Общая авария	Общая авария

Применение ECL-3R 368
(для версии контроллера 1.18
конфигурация 2)



**Схема электрических
подключений ECL-3R 368**
(для версии контроллера 1.18
конфигурация 2)



Конфигурация входов/ выходов ECL-3R 368 и дополнительного модуля ECL-3R Triac (для версии контроллера 1.18 конфигурация 2)

IO	Обозначение на схеме	Тип сигнала	Обозначение в контроллере	Описание
2	H1_CO	Э/м реле (220 В 3 А)	Включить H1 CO	Сигнал на запуск насоса 1 CO
4	H2_CO		Включить H2 CO	Сигнал на запуск насоса 2 CO
6	H1_ГВС		Включить H1 ГВС	Сигнал на запуск насоса 1 ГВС
8	H2_ГВС		Включить H2 ГВС	Сигнал на запуск насоса 2 ГВС
10	Клап_ПОДП		Включить подпитку	Сигнал на открытие клапана ПОДП
11	Клап_CO_откр	DI 24 В	Клапан CO открыт	Сигнал обратной связи клапан CO открыт
12	Клап_CO_закр		Клапан CO закрыт	Сигнал обратной связи клапан CO закрыт
13	Резерв	4–20 мА	Мониторинг 4–20 мА	Резервный сигнал под мониторинг
14	PS_ПОДП	DI 24 В	Включить подпитку	Требование на включение подпитки
15	PDS_H1_ПОДП	DI 24 В пост. тока (30 В макс)	Перепад давления H1_ПОДП	
16	PDS_H2_ПОДП		Перепад давления H2_ПОДП	
17	PS_CO	DI 0 В	Наличие воды H_CO	Наличие воды на входе насосов CO
18	PDS_H_CO		Перепад давления H_CO	Перепад давления на насосах CO
19	PS_ГВС		Наличие воды H_ГВС	Наличие воды на входе насосов ГВС
20	PDS_H_ГВС		Перепад давления H_ГВС	Перепад давления на насосах ГВС
21	Резерв	Pt1000	Мониторинг	Резервный вход Pt1000
22	Тобр.тс		Темп. обр. тс	Температура обратки теплосети
23	Тнв		Темп. наружного воздуха	Температура наружного воздуха
24	Тпод_CO		Темп. подачи CO	Температура подачи CO
25	Тпод_ГВС		Темп. подачи ГВС	Температура подачи ГВС
26	Тпод.тс		Темп. подачи теплосети	Температура подачи теплосети
27	Тобр.тс_CO		Темп. обр.тс_CO	Температура обратки тс после ТО CO
28	Тобр.тс_ГВС		Темп.обр.тс_ГВС	Температура обратки тс после ТО ГВС
29	H1_ПОДП	DO на ECL-3R Triac (24 В 50 мА /220 В 2 А)	Включить насос 1 ПОДП	Сигнал на включение насоса 1 ПОДП
30	H2_ПОДП		Включить насос 2 ПОДП	Сигнал на включение насоса 2 ПОДП
31	Клап_CO+		Открыть клапан CO	Сигнал на открытие клапана CO
32	Клап_CO–		Закрыть клапан CO	Сигнал на закрытие клапана CO
33	Клап_ГВС+		Открыть клапан ГВС	Сигнал на открытие клапана ГВС
34	Клап_ГВС–	Закрыть клапан ГВС	Сигнал на закрытие клапана ГВС	
35	Клап_ГВС_откр	DI 24 В пост. тока (30 В макс)	Клапан ГВС открыт	Сигнал обратной связи клапан ГВС открыт
36	Клап_ГВС_закр		Клапан ГВС закрыт	Сигнал обратной связи клапан ГВС закрыт
37				
38	Авария	DO 24 В	Общая авария	Общая авария

Применение ECL-3R 368
(для версии контроллера 1.18
конфигурация 3)

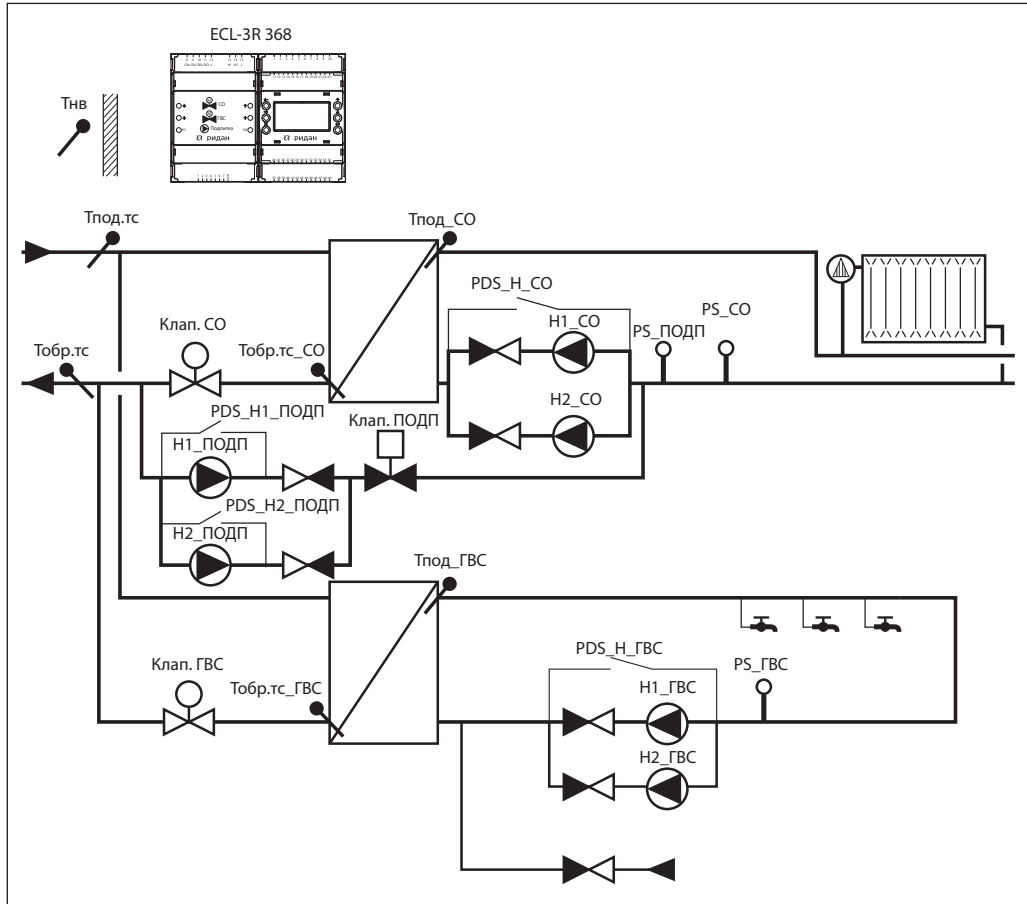
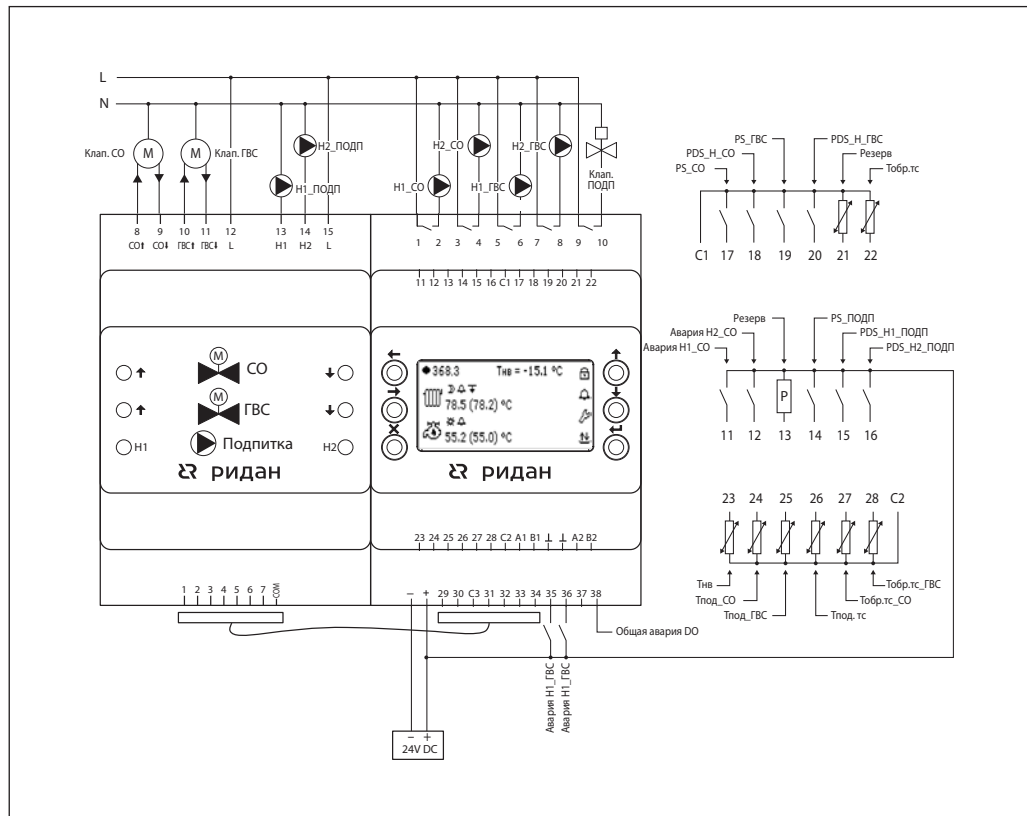


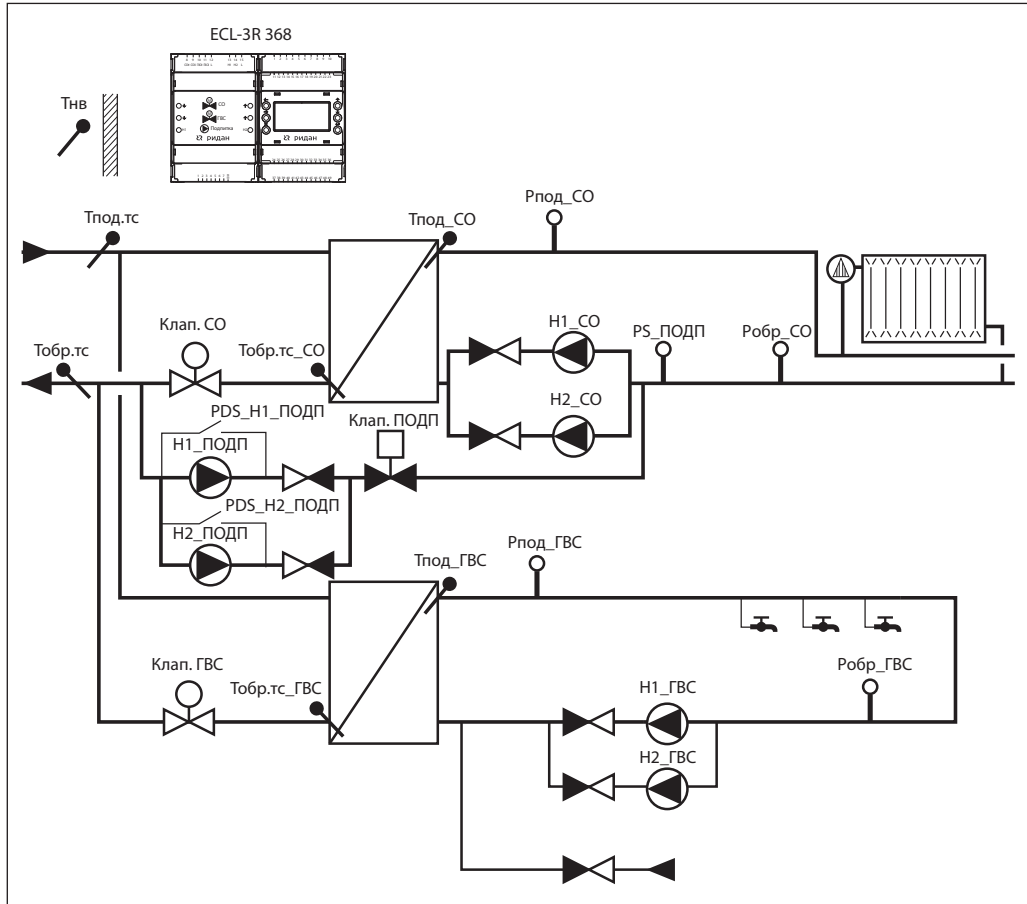
Схема электрических подключений ECL-3R 368
(для версии контроллера 1.18
конфигурация 3)



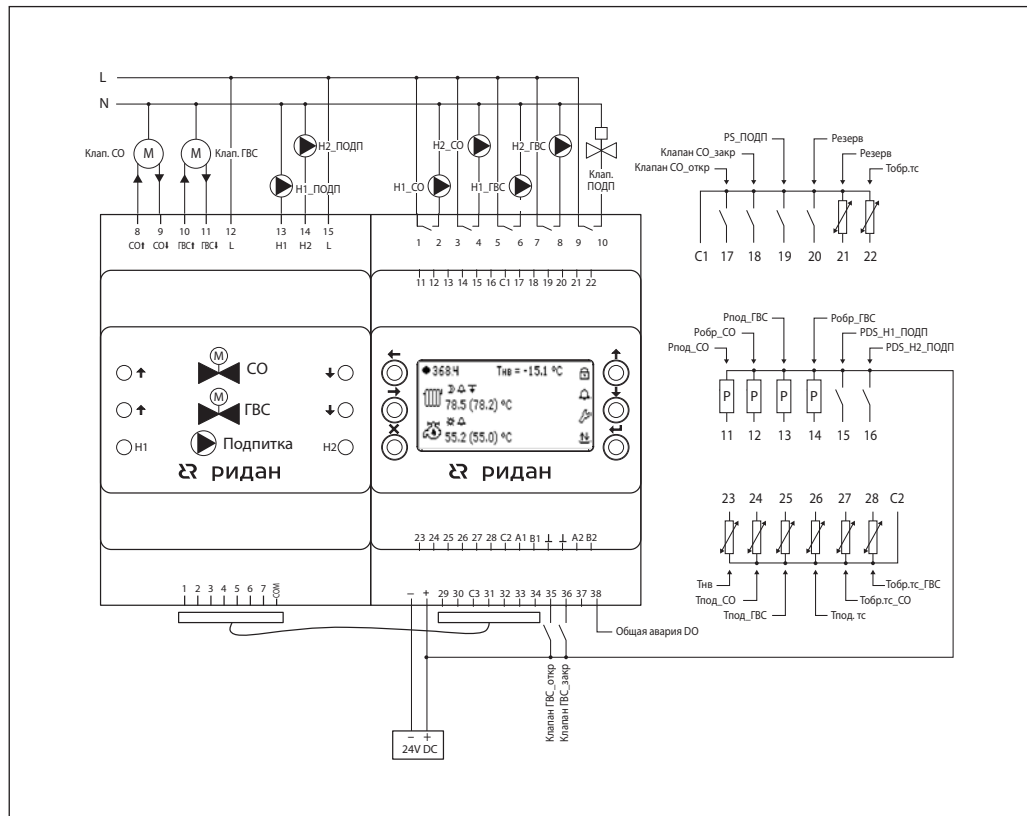
Конфигурация входов/ выходов ECL-3R 368 и дополнительного модуля ECL-3R Triac (для версии контроллера 1.18 конфигурация 3)

Ю	Обозначение на схеме	Тип сигнала	Обозначение в контроллере	Описание
2	H1_CO	Э/м реле (220 В 3 А)	Включить H1 CO	Сигнал на запуск насоса 1 CO
4	H2_CO		Включить H2 CO	Сигнал на запуск насоса 2 CO
6	H1_ГВС		Включить H1 ГВС	Сигнал на запуск насоса 1 ГВС
8	H2_ГВС		Включить H2 ГВС	Сигнал на запуск насоса 2 ГВС
10	Клап_ПОДП		Включить подпитку	Сигнал на открытие клапана ПОДП
11	Авария H1_CO		DI 24 В	Авария насоса 1 CO
12	Авария H2_CO	Авария насоса 2 CO		Авария насоса 2 CO
13	Резерв	4–20 мА	Мониторинг 4–20 мА	Резервный сигнал под мониторинг
14	PS_ПОДП	DI 24 В	Включить подпитку	Требование на включение подпитки
15	PDS_H1_ПОДП	DI 24 В пост. тока (30 В макс)	Перепад давления H1_ПОДП	
16	PDS_H2_ПОДП		Перепад давления H2_ПОДП	
17	PS_CO	DI 0 В	Наличие воды H_CO	Наличие воды на входе насосов CO
18	PDS_H_CO		Перепад давления H_CO	Перепад давления на насосах CO
19	PS_ГВС		Наличие воды H_ГВС	Наличие воды на входе насосов ГВС
20	PDS_H_ГВС		Перепад давления H_ГВС	Перепад давления на насосах ГВС
21	Резерв	Pt1000	Мониторинг	Резервный вход Pt1000
22	Тобр.тс		Темп. обр. тс	Температура обратки теплосети
23	Тнв		Темп. наружного воздуха	Температура наружного воздуха
24	Тпод_CO		Темп. подачи CO	Температура подачи CO
25	Тпод_ГВС		Темп. подачи ГВС	Температура подачи ГВС
26	Тпод.тс		Темп. подачи теплосети	Температура подачи теплосети
27	Тобр.тс_CO		Темп. обр.тс_CO	Температура обратки тс после ТО CO
28	Тобр.тс_ГВС		Темп.обр.тс_ГВС	Температура обратки тс после ТО ГВС
29	H1_ПОДП	DO на ECL-3R Triac (24 В 50 мА /220 В 2 А)	Включить насос 1 ПОДП	Сигнал на включение насоса 1 ПОДП
30	H2_ПОДП		Включить насос 2 ПОДП	Сигнал на включение насоса 2 ПОДП
31	Клап_CO+		Открыть клапан CO	Сигнал на открытие клапана CO
32	Клап_CO-		Закрыть клапан CO	Сигнал на закрытие клапана CO
33	Клап_ГВС+		Открыть клапан ГВС	Сигнал на открытие клапана ГВС
34	Клап_ГВС-		Закрыть клапан ГВС	Сигнал на закрытие клапана ГВС
35	Авария H1_ГВС	DI 24 В пост. тока (30 В макс)	Авария насоса 1 ГВС	Авария насоса 1 ГВС
36	Авария H2_ГВС		Авария насоса 2 ГВС	Авария насоса 2 ГВС
37				
38	Авария	DO 24 В	Общая авария	Общая авария

Применение ECL-3R 368
(для версии контроллера 1.18
конфигурация 4)



**Схема электрических
подключений ECL-3R 368**
(для версии контроллера 1.18
конфигурация 4)



Конфигурация входов/ выходов ECL-3R 368 и дополнительного модуля ECL-3R Triac (для версии контроллера 1.18 конфигурация 4)

IO	Обозначение на схеме	Тип сигнала	Обозначение в контроллере	Описание
2	H1_CO	Э/м реле (220 В 3 А)	Включить H1 СО	Сигнал на запуск насоса 1 СО
4	H2_CO		Включить H2 СО	Сигнал на запуск насоса 2 СО
6	H1_ГВС		Включить H1 ГВС	Сигнал на запуск насоса 1 ГВС
8	H2_ГВС		Включить H2 ГВС	Сигнал на запуск насоса 2 ГВС
10	Клап_ПОДП		Включить подпитку	Сигнал на открытие клапана ПОДП
11	Рпод_СО		4–20 мА	Давление подачи СО
12	Робр_СО	Давление обратки СО		Давление обратки СО
13	Рпод_ГВС	Давление подачи ГВС		Давление подачи ГВС
14	Робр_ГВС	Давление обратки ГВС		Давление обратки ГВС
15	PDS_H1_ПОДП	DI 24 В пост. тока (30 В макс)	Перепад H1_ПОДП	Перепад давления на насосе 1 ПОДП
16	PDS_H2_ПОДП		Перепад H2_ПОДП	Перепад давления на насосе 2 ПОДП
17	Клап_СО_откр	DI 0 В	Клапан СО открыт	Сигнал концевика клапан СО открыт
18	Клап_СО_закр		Клапан СО закрыт	Сигнал концевика клапан СО закрыт
19	PS_ПОДП		Включить подпитку	Требование на включение подпитки
20	Резерв	Pt1000	Мониторинг	Резервный вход Pt1000
21	Резерв		Мониторинг	Резервный вход Pt1000
22	Тобр.тс		Темп. обр. тс	Температура обратки теплосети
23	Тнв		Темп. наружного воздуха	Температура наружного воздуха
24	Тпод_СО		Темп. подачи СО	Температура подачи СО
25	Тпод_ГВС		Темп. подачи ГВС	Температура подачи ГВС
26	Тпод.тс		Темп. подачи теплосети	Температура подачи теплосети
27	Тобр.тс_СО		Темп. обр.тс_СО	Температура обратки тс после ТО СО
28	Тобр.тс_ГВС	Темп.обр.тс_ГВС	Температура обратки тс после ТО ГВС	
29	H1_ПОДП	DO на ECL-3R Triac (24 В 50 мА /220 В 2 А)	Включить насос 1 ПОДП	Сигнал на включение насоса 1 ПОДП
30	H2_ПОДП		Включить насос 2 ПОДП	Сигнал на включение насоса 2 ПОДП
31	Клап_СО+		Открыть клапан СО	Сигнал на открытие клапана СО
32	Клап_СО–		Закрыть клапан СО	Сигнал на закрытие клапана СО
33	Клап_ГВС+		Открыть клапан ГВС	Сигнал на открытие клапана ГВС
34	Клап_ГВС–		Закрыть клапан ГВС	Сигнал на закрытие клапана ГВС
35	Клап_ГВС откр	DI 24 В пост. тока	Клапан ГВС открыт	Сигнал концевика клапан ГВС открыт
36	Клап_ГВС закр		Клапан ГВС закрыт	Сигнал концевика клапан ГВС закрыт
37				
38	Авария	DO 24 В	Общая авария	Общая авария

Применение ECL-3R 368
(для версии контроллера 1.18
конфигурация 5)

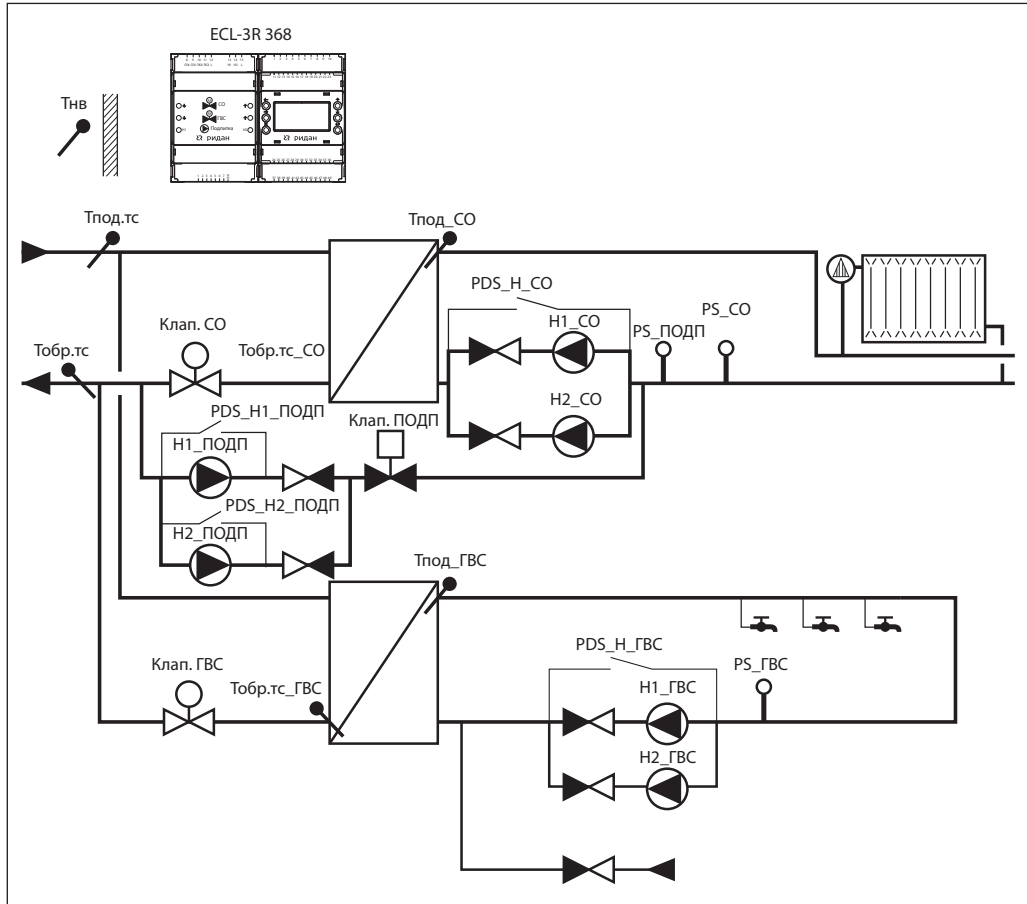
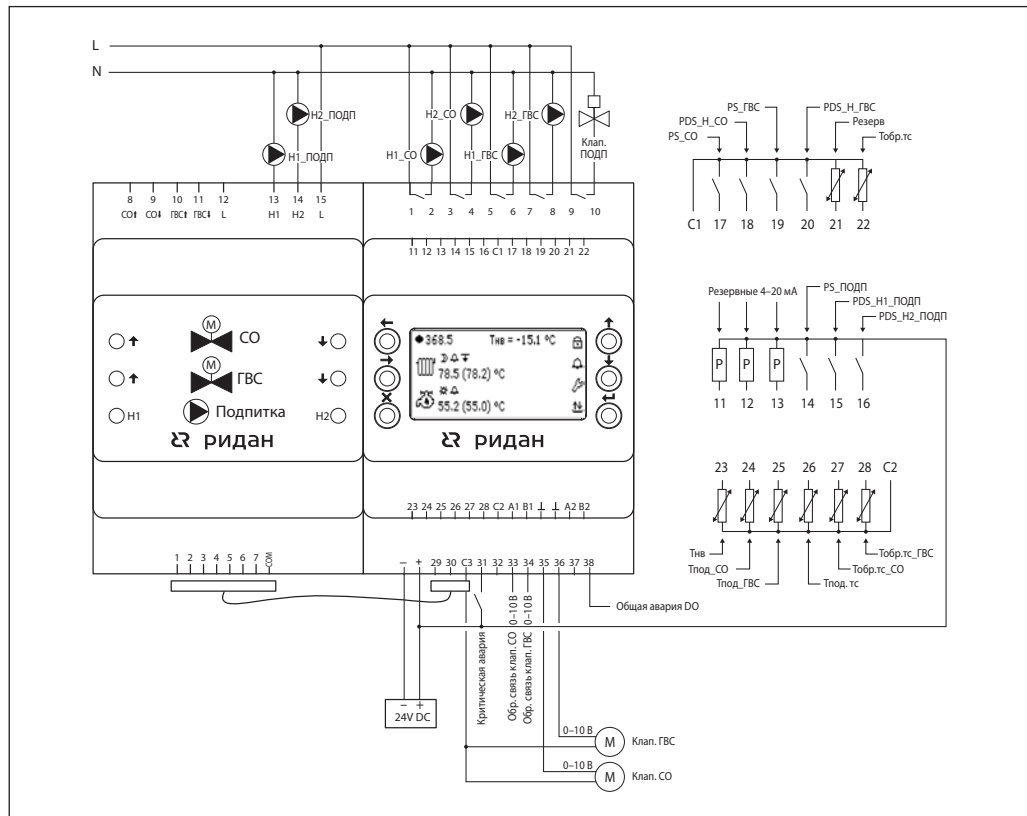


Схема электрических подключений ECL-3R 368
(для версии контроллера 1.18
конфигурация 5)



Конфигурация входов/ выходов ECL-3R 368 и дополнительного модуля ECL-3R Triac (для версии контроллера 1.18 конфигурация 5)

IO	Обозначение на схеме	Тип сигнала	Обозначение в контроллере	Описание
2	H1_CO	Э/м реле (220 В 3 А)	Включить H1 CO	Сигнал на запуск насоса 1 CO
4	H2_CO		Включить H2 CO	Сигнал на запуск насоса 2 CO
6	H1_ГВС		Включить H1 ГВС	Сигнал на запуск насоса 1 ГВС
8	H2_ГВС		Включить H2 ГВС	Сигнал на запуск насоса 2 ГВС
10	Клап_ПОДП		Включить подпитку	Сигнал на открытие клапана ПОДП
11	Резерв	4–20 мА	Резерв 4–20 мА	Сигнал под мониторинг 4–20 мА
12	Резерв		Резерв 4–20 мА	Сигнал под мониторинг 4–20 мА
13	Резерв		Резерв 4–20 мА	Сигнал под мониторинг 4–20 мА
14	PS_ПОДП	DI 24 В пост. тока (30 В макс)	Включить подпитку	Требование на включение подпитки
15	PDS_H1_ПОДП		Перепад H1_ПОДП	Перепад давления на насосе 1 ПОДП
16	PDS_H2_ПОДП		Перепад H2_ПОДП	Перепад давления на насосе 2 ПОДП
17	PS_CO	DI 0 В	Наличие воды H_CO	Наличие воды на входе насосов CO
18	PDS_H_CO		Перепад давления H_CO	Перепад давления на насосах CO
19	PS_ГВС		Наличие воды H_ГВС	Наличие воды на входе насосов ГВС
20	PDS_H_ГВС		Перепад давления H_ГВС	Перепад давления на насосах ГВС
21	Резерв	Pt1000	Мониторинг	Резервный вход Pt1000
22	Тобр.тс		Темп. обр. тс	Температура обратки теплосети
23	Тнв		Темп. наружного воздуха	Температура наружного воздуха
24	Тпод_CO		Темп. подачи CO	Температура подачи CO
25	Тпод_ГВС		Темп. подачи ГВС	Температура подачи ГВС
26	Тпод.тс		Темп. подачи теплосети	Температура подачи теплосети
27	Тобр.тс_CO		Темп. обр.тс_CO	Температура обратки тс после ТО CO
28	Тобр.тс_ГВС		Темп.обр.тс_ГВС	Температура обратки тс после ТО ГВС
29	H1_ПОДП	DO на ECL-3R Triac (24 В 50 мА /220 В 2 А)	Включить насос 1 ПОДП	Сигнал на включение насоса 1 ПОДП
30	H2_ПОДП		Включить насос 2 ПОДП	Сигнал на включение насоса 2 ПОДП
31	Авария		Критическая авария (DI)	Сигнал критической аварии
32				
33	Клап_CO_обр. связь	AI 0–10 В	Отклик клапана CO	Сигнал обратной связи с клапана CO
34	Клап_ГВС_обр. связь		Отклик клапана ГВС	Сигнал обратной связи с клапана ГВС
35	Клап_CO	AO 0–10 В	Клапан CO (0–10 В)	Управляющий сигнал на клапан CO
36	Клап_ГВС		Клапан ГВС (0–10 В)	Управляющий сигнал на клапан ГВС
37				
38	Авария	DO 24 В	Общая авария	Общая авария

Применение ECL-3R 368
(для версии контроллера 1.18
конфигурация б)

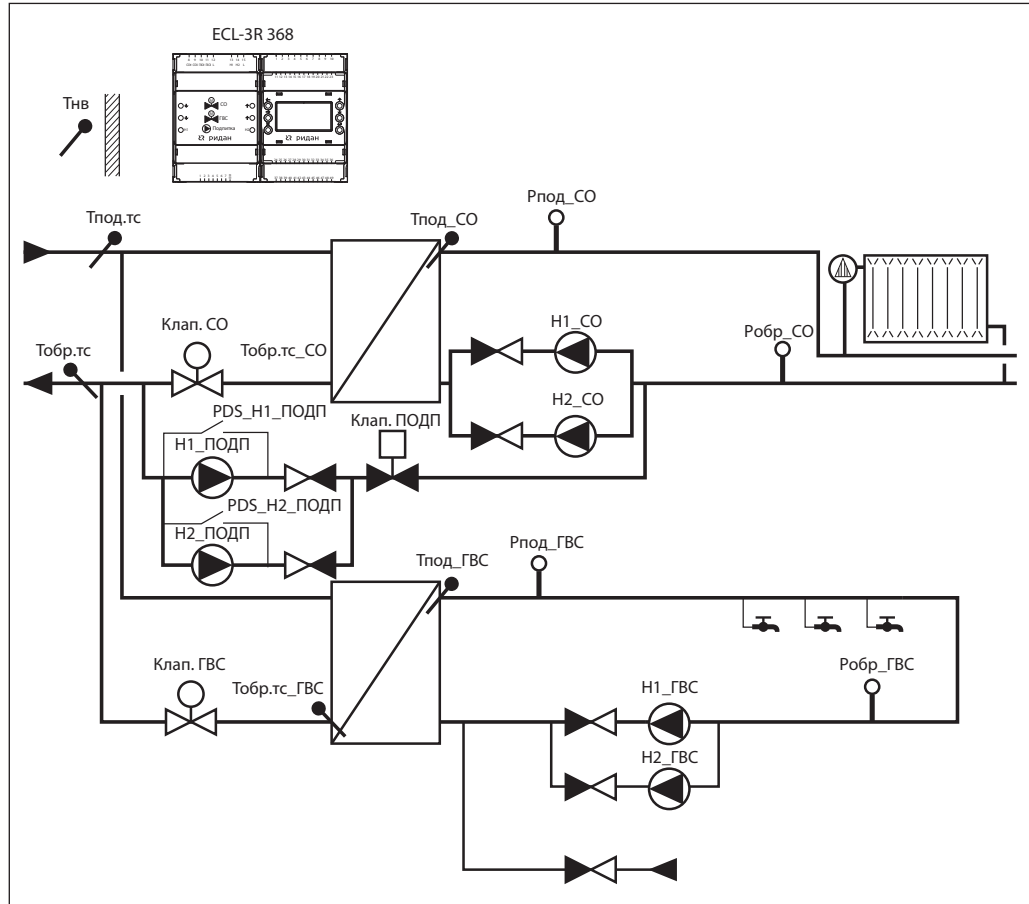
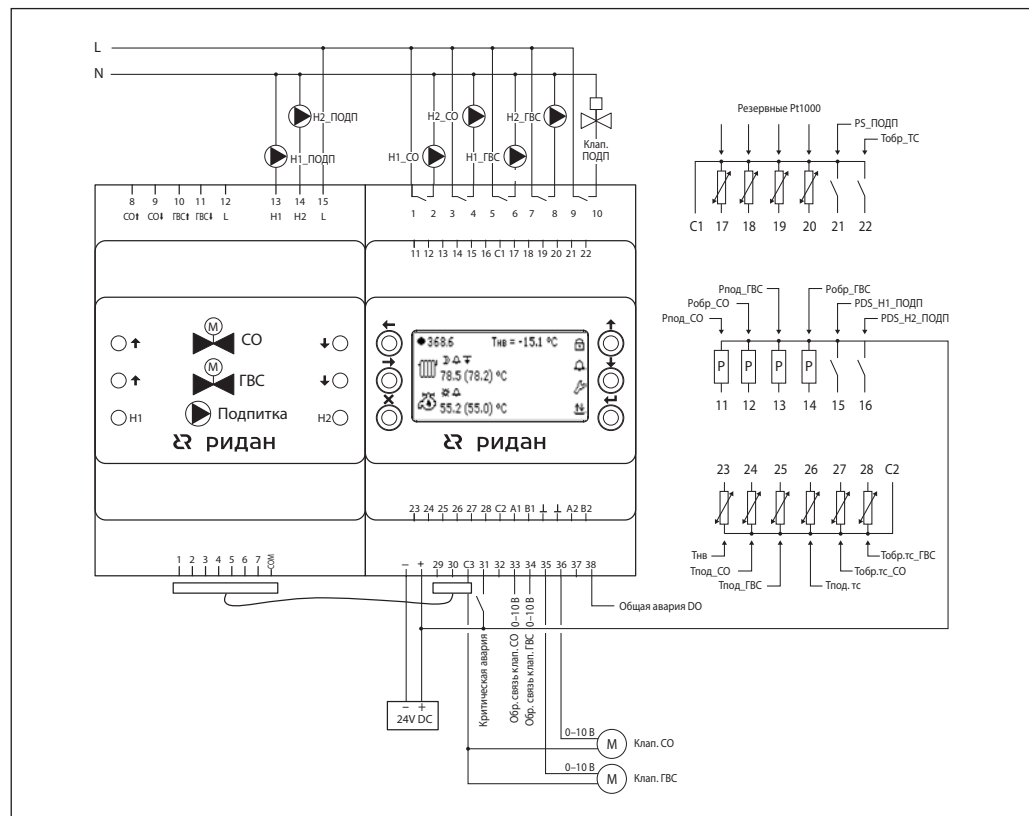


Схема электрических подключений ECL-3R 368
(для версии контроллера 1.18
конфигурация б)



Конфигурация входов/ выходов ECL-3R 368 и дополнительного модуля ECL-3R Triac (для версии контроллера 1.18 конфигурация б)

IO	Обозначение на схеме	Тип сигнала	Обозначение в контроллере	Описание
2	H1_CO	Э/м реле (220 В 3 А)	Включить H1 CO	Сигнал на запуск насоса 1 CO
4	H2_CO		Включить H2 CO	Сигнал на запуск насоса 2 CO
6	H1_ГВС		Включить H1 ГВС	Сигнал на запуск насоса 1 ГВС
8	H2_ГВС		Включить H2 ГВС	Сигнал на запуск насоса 2 ГВС
10	Клап_ПОДП		Включить подпитку	Сигнал на открытие клапана ПОДП
11	Рпод_CO		4–20 мА	Давление подачи CO
12	Робр_CO	Давление обратки CO		Давление обратки CO
13	Рпод_ГВС	Давление подачи ГВС		Давление подачи ГВС
14	Робр_ГВС	Давление обратки ГВС		Давление обратки ГВС
15	PDS_H1_ПОДП	DI 24 В пост. тока (30 В макс)	Перепад H1_ПОДП	Перепад давления на насосе 1 ПОДП
16	PDS_H2_ПОДП		Перепад H2_ПОДП	Перепад давления на насосе 2 ПОДП
17	Резерв	Pt1000	Резерв Pt1000	Резервный сигнал под мониторинг Pt1000
18	Резерв		Резерв Pt1000	Резервный сигнал под мониторинг Pt1000
19	Резерв		Резерв Pt1000	Резервный сигнал под мониторинг Pt1000
20	Резерв		Резерв Pt1000	Резервный сигнал под мониторинг Pt1000
21	PS_ПОДП	DI 0 В	Включить подпитку	Требование на включение подпитки
22	Тобр.тс	Pt1000	Темп. обр. тс	Температура обратки теплосети
23	Тнв		Темп. наружного воздуха	Температура наружного воздуха
24	Тпод_CO		Темп. подачи CO	Температура подачи CO
25	Тпод_ГВС		Темп. подачи ГВС	Температура подачи ГВС
26	Тпод.тс		Темп. подачи теплосети	Температура подачи теплосети
27	Тобр.тс_CO		Темп. обр.тс_CO	Температура обратки тс после ТО CO
28	Тобр.тс_ГВС		Темп.обр.тс_ГВС	Температура обратки тс после ТО ГВС
29	H1_ПОДП		DO на ECL-3R Triac (24 В 50 мА /220 В 2 А)	Включить насос 1 ПОДП
30	H2_ПОДП	Включить насос 2 ПОДП		Сигнал на включение насоса 2 ПОДП
31	Авария		Критическая авария (DI)	Сигнал критической аварии
32				
33	Клап_CO_обр. связь	AI 0–10 В	Отклик клапана CO	Сигнал обратной связи с клапана CO
34	Клап_ГВС_обр. связь		Отклик клапана ГВС	Сигнал обратной связи с клапана ГВС
35	Клап_CO	AO 0–10 В	Клапан CO (0–10 В)	Управляющий сигнал на клапан CO
36	Клап_ГВС		Клапан ГВС (0–10 В)	Управляющий сигнал на клапан ГВС
37				
38	Авария	DO 24 В	Общая авария	Общая авария

Применение ECL-3R 361

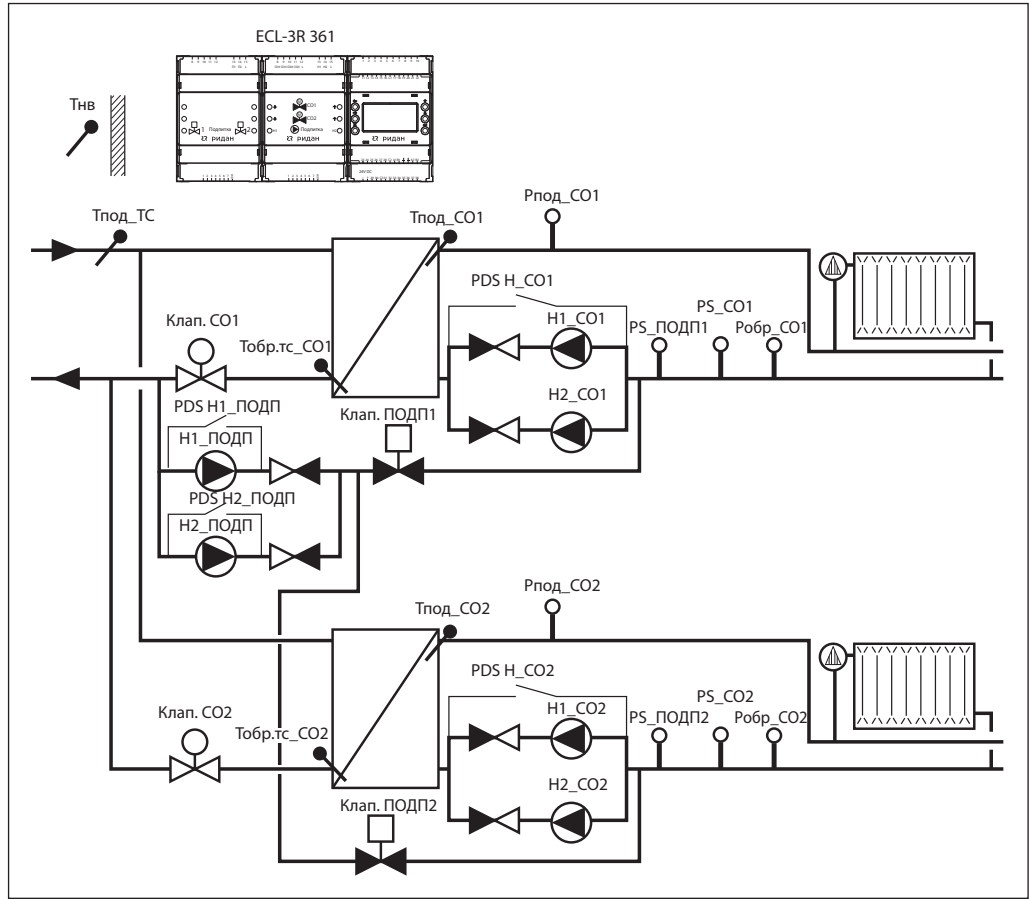
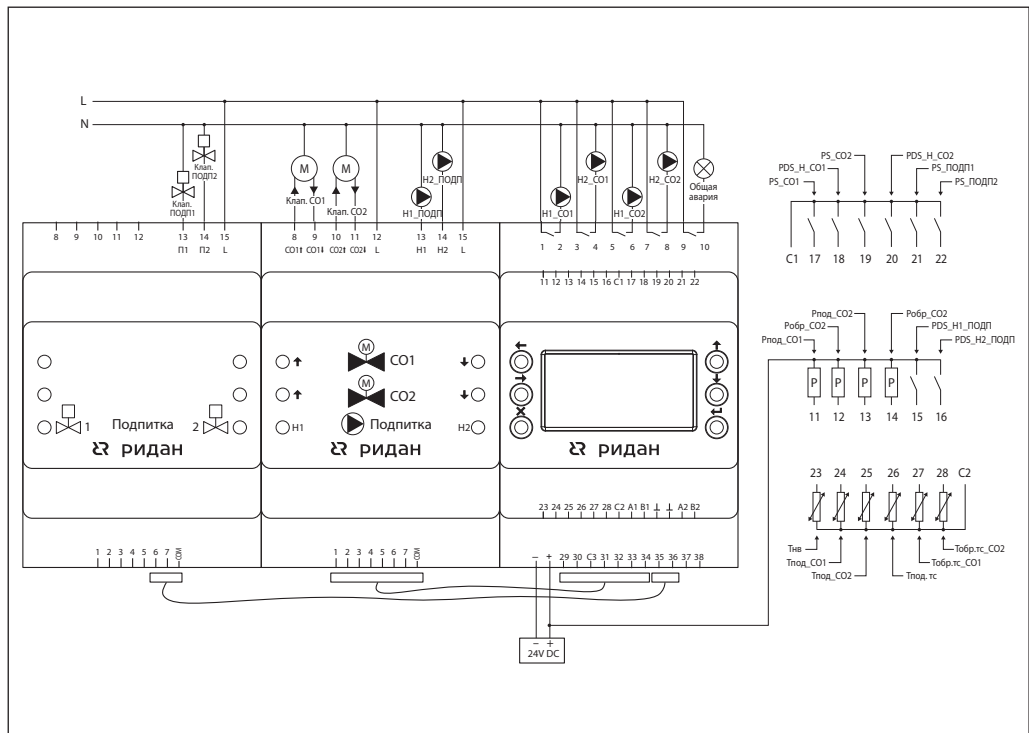


Схема электрических подключений ECL-3R 361



**Конфигурация входов/
выходов ECL-3R 361 и
дополнительного модуля
ECL-3R Triac**

IO	Обозначение на схеме	Тип сигнала	Обозначение в контроллере	Описание
2	H1_CO1	э/м реле (220 В 3 А)	Включить H1 CO1	Сигнал на запуск насоса 1 CO1
4	H2_CO1		Включить H2 CO1	Сигнал на запуск насоса 2 CO1
6	H1_CO2		Включить H1 CO2	Сигнал на запуск насоса 1 CO2
8	H2_CO2		Включить H2 CO2	Сигнал на запуск насоса 2 CO2
10	Общая авария		Общая авария	Общая авария
11	Pпод_CO1	4–20 мА	Давление подачи CO1	Давление подачи CO1
12	Робр_CO1		Давление обратки CO1	Давление обратки CO1
13	Pпод_CO2		Давление подачи CO2	Давление подачи CO2
14	Робр_CO2		Давление обратки CO2	Давление обратки CO2
15	PDS_H1_ПОДП	DI 24 В пост. тока (30 В макс)	Перепад H1_ПОДП	Перепад давления на H1 ПОДП
16	PDS_H2_ПОДП		Перепад H2_ПОДП	Перепад давления на H2 ПОДП
17	PS_CO1	DI 0В	Наличие воды H_CO1	Наличие воды на входе насосов CO1
18	PDS_H_CO1		Перепад давления H_CO1	Перепад давления на насосах CO1
19	PS_CO2		Наличие воды H_CO2	Наличие воды на входе насосов CO2
20	PDS_H_CO2		Перепад давления H_CO2	Перепад давления на насосах CO2
21	PS_ПОДП1		Включить подпитку CO1	Требование на включение ПОДП CO1
22	PS_ПОДП2		Включить подпитку CO2	Требование на включение ПОДП CO2
23	Тнв	Pt1000	Темп. наружного воздуха	Температура наружного воздуха
24	Тпод_CO1		Темп. подачи CO1	Температура подачи CO1
25	Тпод_CO2		Темп. подачи CO2	Температура подачи CO2
26	Тпод.тс		Темп. подачи теплосети	Температура подачи теплосети
27	Тобр.тс_CO1		Темп. обр.тс_CO1	Температура обратки тс после ТО CO1
28	Тобр.тс_CO2		Темп.обр.тс_CO2	Температура обратки тс после ТО CO2
29	H1_ПОДП	DO на ECL-3R Triac (24 В 50 мА/ 220 В 2 А)	Включить насос 1 ПОДП	Сигнал на включение насоса 1 ПОДП
30	H2_ПОДП		Включить насос 2 ПОДП	Сигнал на включение насоса 2 ПОДП
31	Клап_CO1+		Открыть клапан CO1	Сигнал на открытие клапана CO1
32	Клап_CO1-		Закрыть клапан CO1	Сигнал на закрытие клапана CO2
33	Клап_CO2+		Открыть клапан CO2	Сигнал на открытие клапана CO2
34	Клап_CO2-		Закрыть клапан CO2	Сигнал на закрытие клапана CO2
35	Клап. ПОДП1		Открыть клапан ПОДП1	Сигнал на открытие клапана ПОДП1
36	Клап. ПОДП2		Открыть клапан ПОДП2	Сигнал на открытие клапана ПОДП2
37	-	-	-	-
38	-	-	-	-

Входы/выходы ECL-3R A361 преднастроены на определенные типы сигналов — Pt1000 для датчиков температуры и 4–20 мА для датчиков давления. Часть дискретных входов является беспотенциальными (17–22), часть требует включения в цепь источника напряжения 24 В пост. тока (15–16). Выходы 1–10 представлены пятью электромагнитными реле 220 В/3 А. Выходы 29–36 — транзисторные (24 В/50 мА), для их коммутации на высоковольтные цепи предусмотрены комплектные модули ECL-3R Triac с твердотельными выходами 220 В/2 А. Электрическая схема рекомендуемого подключения датчиков и исполнительных устройств к контроллеру с модулем расширения приводится в Приложении №1.

Применение ECL-3R 331 FC

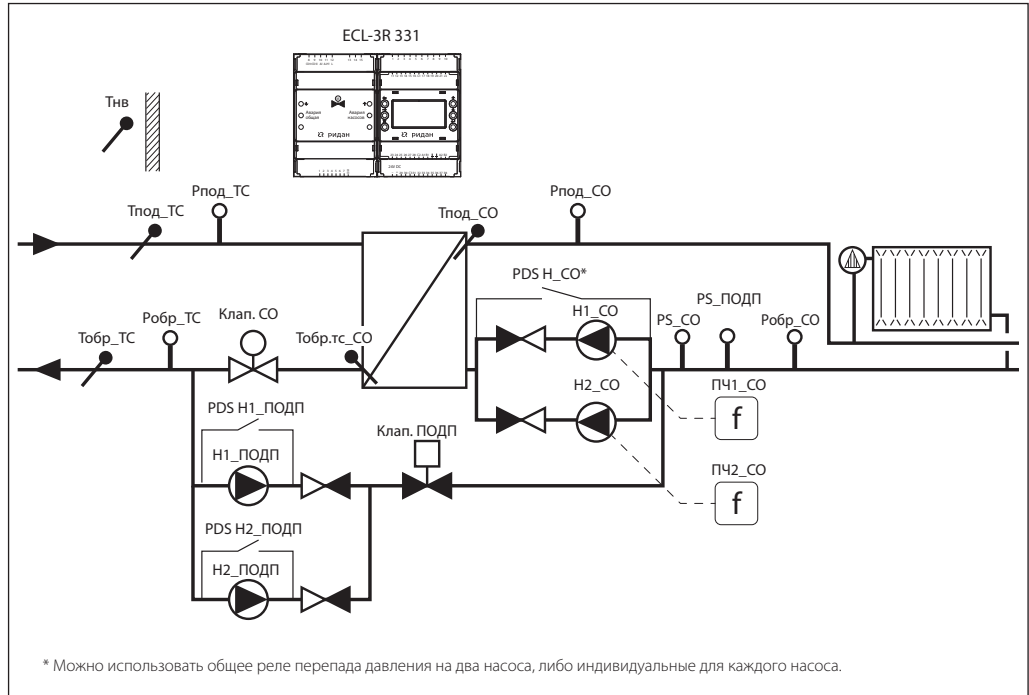
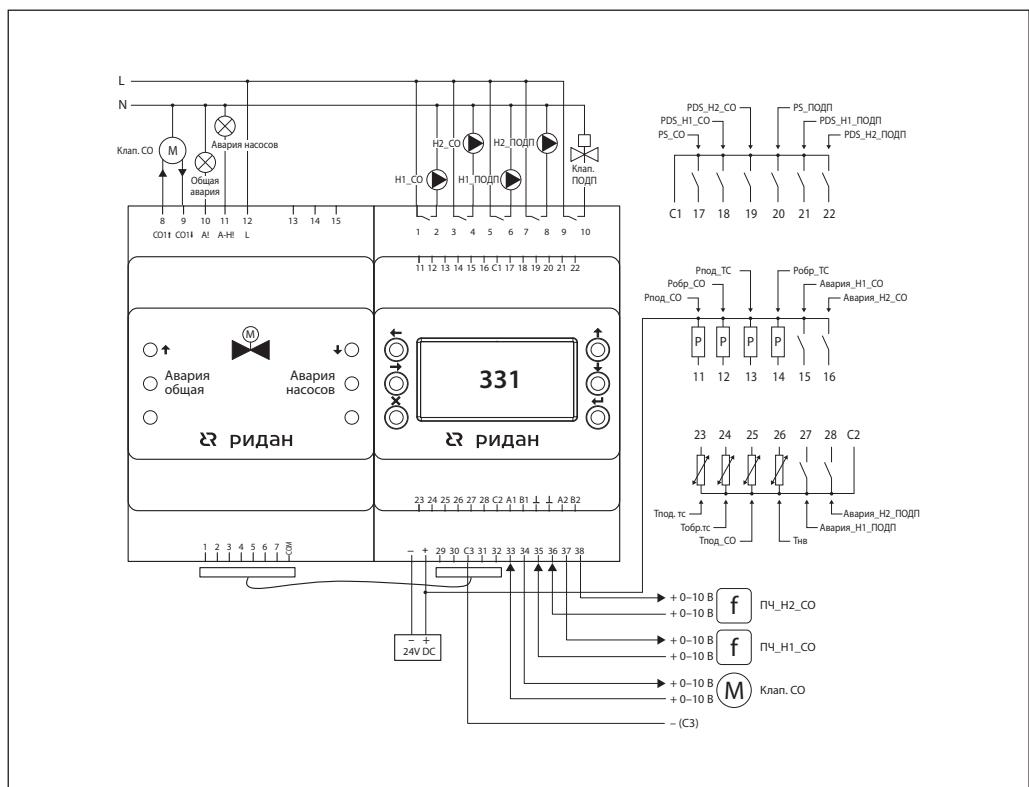


Схема электрических подключений ECL-3R 331 FC



Конфигурация входов/ выходов ECL-3R 331 FC и дополнительного модуля ECL-3R Triac

Ю	Обозначение на схеме	Тип штатного сигнала	Тип сигнала мониторинга	Обозначение в контроллере	Описание
2	H1_CO	Э/м реле (220 В 3 А)	Нет	Включить Н (ПЧ) 1 СО	Сигнал на запуск насоса (ПЧ) 1 СО
4	H2_CO			Включить Н (ПЧ) 2 СО	Сигнал на запуск насоса (ПЧ) 2 СО
6	H1_ПОДП			Включить H1_ПОДП	Сигнал на включение насоса 1 ПОДП
8	H2_ПОДП			Включить H2_ПОДП	Сигнал на включение насоса 2 ПОДП
10	Клап_ПОДП			Открыть клапан ПОДП	Сигнал на открытие клапана ПОДП
11	Рпод_CO	4–20 мА	DI 24 В AI 0–10 В AI 4–20 мА	Давл. подачи СО, бар	Давление подачи СО
12	Робр_CO			Давл. обратки СО, бар	Давление обратки СО
13	Рпод.тс			Давл. под.тс, бар	Давление подачи теплосети
14	Робр.тс			Давл. обр.тс, бар	Давление обратки теплосети
15	Авария H1_CO	DI 24 В		Авария Н(ПЧ) 1 СО	Авария насоса 1 СО
16	Авария H2_CO			Авария Н(ПЧ) 2 СО	Авария насоса 2 СО
17	PS_CO	DI 0 В	DI 0 В Pt1000	Наличие воды H_CO	Наличие воды на входе насосов СО
18	PDS_H1_CO			Перепад давл. H1_CO	Перепад давления на первом насосе СО, или общий
19	PDS_H2_CO			Перепад давл. H2_CO	Перепад давления на втором насосе СО
20	PS_ПОДП			Включить подпитку	Дискр. сигнал на включение ПОДП
21	PDS_H1_ПОДП			Перепад H1_ПОДП	Перепад давления на первом насосе ПОДП, или общий
22	PDS_H2_ПОДП			Перепад H2_ПОДП	Перепад давления на втором насосе ПОДП
23	Тпод.тс	Pt1000	Нет	Темп. под.тс, °С	Температура подачи теплосети
24	Тобр.тс_CO			Темп. обр.тс_CO, °С	Температура обратки теплосети после СО
25	Тпод_CO			Темп. подачи СО, °С	Температура подачи СО
26	Тнв			Темп. наруж. воздуха, °С	Температура наружного воздуха
27	Авария H1_ПОДП	DI 0 В	DI 0 В Pt1000	Авария H1_ПОДП	Авария насоса 1 подпитки
28	Авария H2_ПОДП			Авария H2_ПОДП	Авария насоса 2 подпитки
29	Общая авария	DO на ECL-3R Triac (24 В 50 мА/220 В 2 А)	Нет	Общая авария	Сигнал наличия любой аварии
30	Авария Насосов			Авария насосов СО	Сигнал аварии на любом насосе СО
31	Клап_CO+			Открыть клапан СО	Сигнал на открытие клапана СО
32	Клап_CO-			Закрыть клапан СО	Сигнал на закрытие клапана СО
33	Клап_CO AI	AI 0–10 В	DI 24 В AI 0–10 В	Отклик клап. СО, В	Сигнал обратной связи от клапана СО
34	Клап_CO АО	АО 0–10 В		Задание клап. СО, В	Управляющий сигнал на клапан СО
35	ПЧ H1 СО AI	AI 0–10 В		Отклик ПЧ1 СО, В	Сигнал обратной связи от ПЧ H1 СО
36	ПЧ H2 СО AI			Отклик ПЧ2 СО, В	Сигнал обратной связи от ПЧ H2 СО
37	ПЧ H1 СО АО	АО 0–10 В	Нет	Задание на ПЧ1, В	Управляющий сигнал на ПЧ H1 СО
38	ПЧ H2 СО АО			Задание на ПЧ2, В	Управляющий сигнал на ПЧ H2 СО

Входы/выходы ECL-3R 331 FC преднастроены на определенные типы сигналов (колонка «Тип штатного сигнала»). Из аналоговых входов используются Pt1000 для датчиков температуры, 4–20 мА для датчиков давления и 0–10 В для сигнала обратной связи от привода клапана или ПЧ насоса. Часть дискретных входов является беспотенциальными (17–22, 27, 28), часть требует включения в цепь источника питания 24 В пост. тока (15, 16). Выходы 1–10 представлены пятью электромагнитными реле 220 В/3 А. Выходы 29–32 – транзисторные (24 В/50 мА), для их коммутации на высоковольтные цепи предусмотрен комплектный модуль ECL-3R Triac с твердотельными выходами 220 В/2 А. Для управления регулирующим клапаном с аналоговым приводом и насосами от ПЧ используются входы/выходы 33–38, преднастроенные на сигналы управления и обратной связи 0–10 В пост. тока.

При настройке контроллера под определенную конфигурацию оборудования могут остаться незадействованные входы/выходы. В ECL-3R 331 FC предусмотрена возможность их использования для мониторинга сигналов с датчиков различных типов (колонка «Тип сигнала мониторинга»).

Применение ECL-3R 317 FC

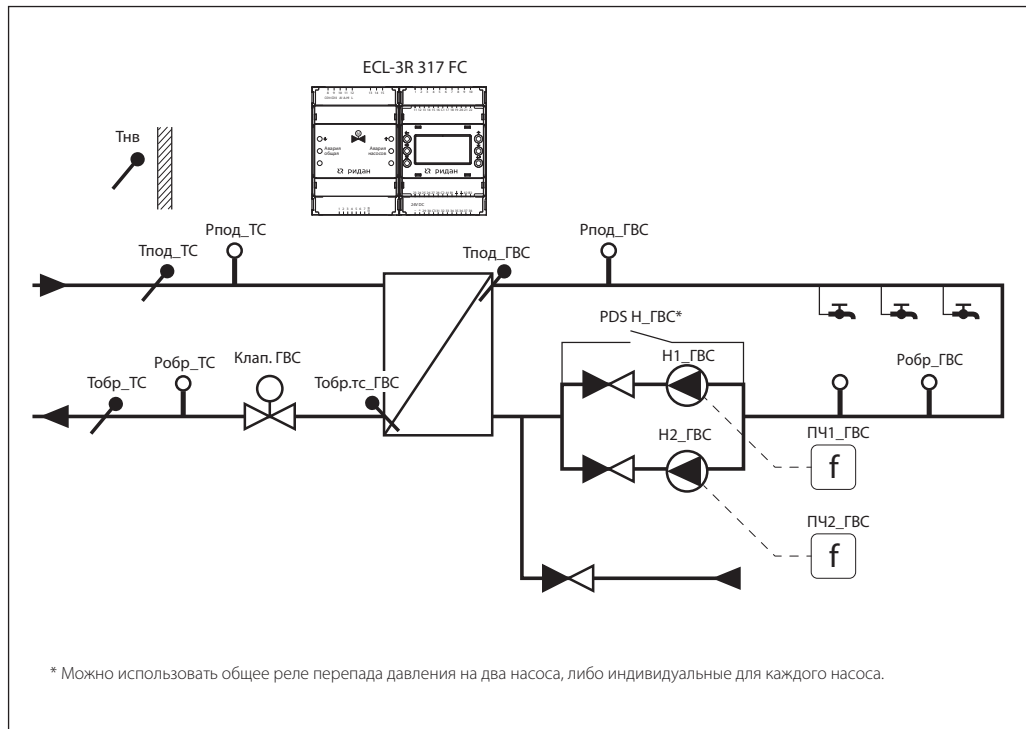
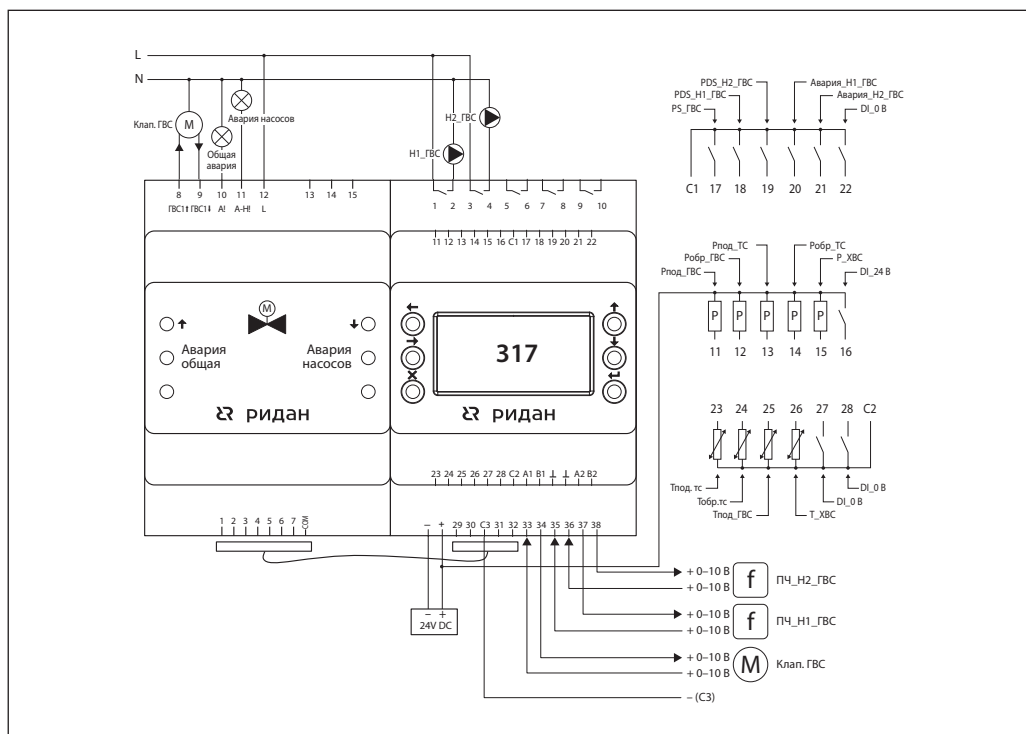


Схема электрических подключений ECL-3R 317 FC



**Конфигурация входов/
выходов ECL-3R 317 FC и
дополнительного модуля
ECL-3R Triac**

IO	Обозначение на схеме	Тип штатного сигнала	Тип сигнала мониторинга	Обозначение в контроллере	Описание
2	H1_ГВС	Э/м реле (220 В 3 А)	Нет	Включить Н (ПЧ) 1 ГВС	Сигнал на запуск насоса (ПЧ) 1 ГВС
4	H2_ГВС			Включить Н (ПЧ) 2 ГВС	Сигнал на запуск насоса (ПЧ) 2 ГВС
6	DO6			Управление с дисплея или через Модбас	
8	DO8			Управление с дисплея или через Модбас	
10	DO10			Управление с дисплея или через Модбас	
11	Рпод_ГВС	4-20 мА	DI 24 В AI 0-10 В AI 4-20 мА	Давл. подачи ГВС, бар	Давление подачи ГВС
12	Робр_ГВС			Давл. обратки ГВС, бар	Давление обратки ГВС
13	Рпод.тс			Давл. под.тс, бар	Давление подачи теплосети
14	Робр.тс			Давл. обр.тс, бар	Давление обратки теплосети
15	Р_ХВС			Давление ХВС	Давление ХВС
16	DI16	DI 24 В		DI16	Сигнал на мониторинг
17	PS_ГВС	DI 0 В	DI 0 В Pt1000	Наличие воды Н_ГВС	Наличие воды на входе насосов ГВС
18	PDS_H1_ГВС			Перепад давл. H1_ГВС	Перепад давления на первом насосе ГВС, или общий
19	PDS_H2_ГВС			Перепад давл. H2_ГВС	Перепад давления на втором насосе ГВС
20	Авария H1_ГВС			Авария Н(ПЧ) 1 ГВС	Авария насоса 1 ГВС
21	Авария H2_ГВС			Авария Н(ПЧ) 2 ГВС	Авария насоса 2 ГВС
22	Резервный DI-0V	Pt1000	Нет	DI22	Сигнал на мониторинг
23	Тпод.тс			Темп. под.тс, °С	Температура подачи теплосети
24	Тобр.тс_ГВС			Темп. обр.тс_ГВС, °С	Температура обратки теплосети после ГВС
25	Тпод_ГВС			Темп. подачи ГВС, °С	Температура подачи ГВС
26	Т_ХВС			Темп. ХВС, °С	Температура ХВС
27	Резервный DI-0V	DI 0 В	DI 0 В Pt1000	DI27	Сигнал на мониторинг
28	Резервный DI-0V			DI28	Сигнал на мониторинг
29	Общая авария	DO на ECL-3R Triac (24 В 50 мА/ 220 В 2 А)	Нет	Общая авария	Сигнал наличия любой аварии
30	Авария Насосов			Авария насосов ГВС	Сигнал аварии на любом насосе ГВС
31	Клап_ГВС+			Открыть клапан ГВС	Сигнал на открытие клапана ГВС
32	Клап_ГВС-			Закрыть клапан ГВС	Сигнал на закрытие клапана ГВС
33	Клап_ГВС AI	AI 0-10 В	DI 24 В AI 0-10 В	Отклик клап. ГВС, В	Сигнал обратной связи от клапана ГВС
34	Клап_ГВС АО	АО 0-10 В		Задание клап. ГВС, В	Управляющий сигнал на клапан ГВС
35	ПЧ H1 ГВС AI	AI 0-10 В		Отклик ПЧ1 ГВС, В	Сигнал обратной связи от ПЧ H1 ГВС
36	ПЧ H2 ГВС AI			Отклик ПЧ2 ГВС, В	Сигнал обратной связи от ПЧ H2 ГВС
37	ПЧ H1 ГВС АО	АО 0-10 В	Нет	Задание на ПЧ1, В	Управляющий сигнал на ПЧ H1 ГВС
38	ПЧ H2 ГВС АО			Задание на ПЧ2, В	Управляющий сигнал на ПЧ H2 ГВС

Входы/выходы ECL-3R 317 FC преднастроены на определенные типы сигналов (колонка «Тип штатного сигнала»). Из аналоговых входов используются Pt1000 для датчиков температуры, 4-20 мА для датчиков давления и 0-10 В для сигнала обратной связи от привода клапана или ПЧ насоса. Часть дискретных входов является беспотенциальными (17-22, 27, 28), часть требует включения в цепь источника питания 24 В пост. тока (16). Выходы 1-10 представлены пятью электромагнитными реле 220 В/3 А. Выходы 29-32 – транзисторные (24 В/50 мА), для их коммутации на высоковольтные цепи предусмотрен комплектный модуль ECL-3R Triac с твердотельными выходами 220 В/2 А. Для управления регулирующим клапаном с аналоговым приводом и насосами от ПЧ используются входы/выходы 33-38, преднастроенные на сигналы управления и обратной связи 0-10 В пост. тока.

При настройке контроллера под определенную конфигурацию оборудования могут остаться незадействованные входы/выходы. В ECL-3R 317 FC предусмотрена возможность их использования для мониторинга сигналов с датчиков различных типов (колонка «Тип сигнала мониторинга»).

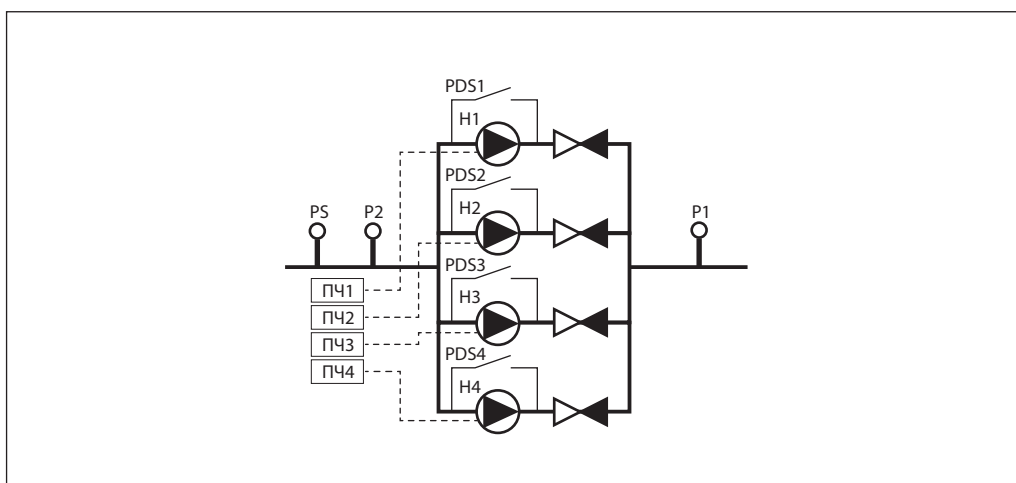
Назначение ECL-3R Pumps

Контроллер серии ECL-3R Pumps предназначен для решения широкого круга задач по автоматизации насосных станций с контролем давления или перепада давления. В контроллере обеспечена поддержка следующих двух схем регулирования:

1. «Один от ПЧ». Схема с одним рабочим и одним резервным насосами под управлением общего преобразователя частоты (ПЧ), который, в соответствии с заданным расписанием, обеспечивает поочередное включение насосов. В случае аварии ПЧ предусмотрена возможность автоматического перевода рабочего насоса на сеть.
2. «Каскад». Каскадная схема с насосами, управляемыми от индивидуальных ПЧ или от сети. Общее число насосов – до 4-х. Скорости насосов от ПЧ выравниваются. По схеме «Каскад» можно также запускать станции циркуляции с насосами от сети без контроля давления.

В обеих схемах управление ПЧ обеспечивается дискретным сигналом на запуск и аналоговым сигналом 0–10 В на выдачу требуемой частоты. Контроль целевого давления реализован на базе ПИД-алгоритма.

Настройка и просмотр текущих значений параметров осуществляются через интерфейс контроллера при помощи 6-кнопочной клавиатуры. Два порта RS-485 могут быть использованы для подключения к контроллеру визуальной панели оператора, для интеграции контроллера в систему диспетчеризации по протоколу Modbus RTU и для обмена показаниями датчика давления на входе между несколькими контроллерами. Резервные входы контроллера могут быть использованы для мониторинга дополнительных датчиков — дискретных, давления (4–20 мА), температуры (Pt1000).

**Применение ECL-3R Pumps
Каскад**

Поддерживаемые устройства

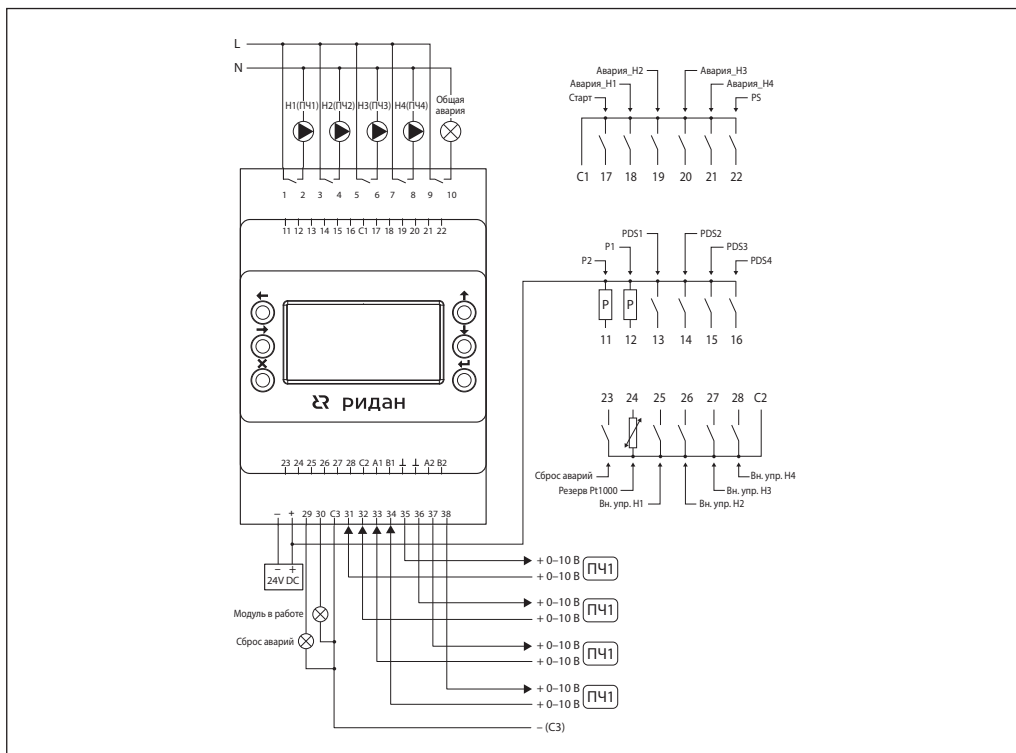
PS	реле сухого хода
PDS1, PDS2, PDS3, PDS4	реле перепада давления
P1	датчик давления на выходе (4–20 мА)
P2	датчик давления на входе (4–20 мА)
H1, H2, H3, H4	насосы
ПЧ1, ПЧ2, ПЧ3, ПЧ4	преобразователи частоты (управление 0–10 В)

¹ В конфигурациях с одним рабочим насосом PDS1 может выступать в роли общего датчика на насосную группу.

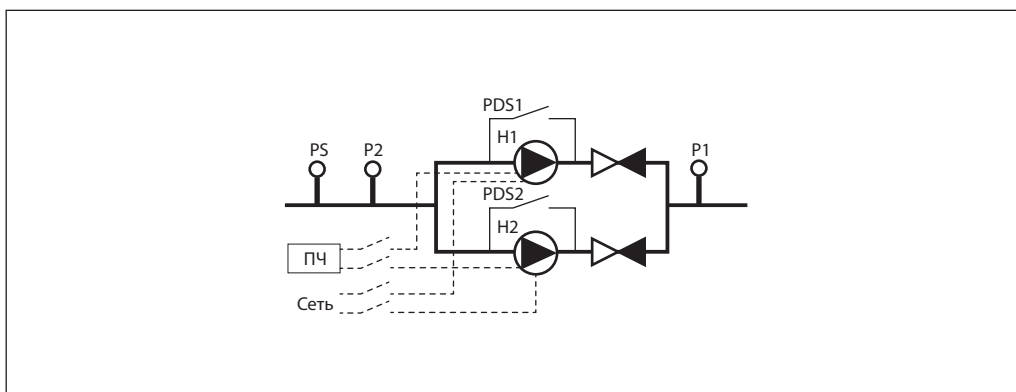
**Конфигурация входов/
выходов ECL-3R Pumps
Каскад**

Ю	Обозначение на схеме	Тип штатного сигнала	Тип сигнала мониторинга	Обозначение в контроллере	Описание
2	H1	Э/м реле (220 В 3 А)	Нет	Включить Н (ПЧ) 1	Сигнал на запуск насоса (ПЧ) 1
4	H2			Включить Н (ПЧ) 2	Сигнал на запуск насоса (ПЧ) 2
6	H3			Включить Н (ПЧ) 3	Сигнал на запуск насоса (ПЧ) 3
8	H4			Включить Н (ПЧ) 4	Сигнал на запуск насоса (ПЧ) 4
10	Общая авария			Общая авария	Сигнал наличия какой-либо аварии
11	P2	4–20 мА	Давление, бар (4–20 мА)	Давление на входе, бар	Давление на входе
12	P1		Нет	Давление на выходе, бар	Давление на выходе
13	PDS1	DI 24 В	Давление, бар (4–20 мА)	Перепад давл. Н1	Перепад давления на насосе 1 или группе насосов
14	PDS2			Перепад давл. Н2	Перепад давления на насосе 2
15	PDS3			Перепад давл. Н3	Перепад давления на насосе 3
16	PDS4			Перепад давл. Н4	Перепад давления на насосе 4
17	Старт	DI 0В	Нет	Физический старт	Дискретный вход для запуска автоматики
18	Авария Н1		DI 0В	Авария Н (ПЧ) 1	Сигнал аварии насоса (ПЧ) 1
19	Авария Н2			Авария Н (ПЧ) 2	Сигнал аварии насоса (ПЧ) 2
20	Авария Н3			Авария Н (ПЧ) 3	Сигнал аварии насоса (ПЧ) 3
21	Авария Н4			Авария Н (ПЧ) 4	Сигнал аварии насоса (ПЧ) 4
22	PS		Наличие воды	Сигнал от датчика наличия воды в трубе	
23	Сброс аварий	Нет	Сбросить аварии	Вход для сброса текущих аварий	
24	Резерв	Нет	Pt1000	Резервный Pt1000, °С	Вход для резервного датчика температуры
25	Вн.упр.Н1	DI 0В	Нет	Внешнее упр. Н1	Сигнал передачи Н1 на внешнее управление
26	Вн.упр.Н2		Pt1000	Внешнее упр. Н2	Сигнал передачи Н2 на внешнее управление
27	Вн.упр.Н3			Внешнее упр. Н3	Сигнал передачи Н3 на внешнее управление
28	Вн.упр.Н4			Внешнее упр. Н4	Сигнал передачи Н4 на внешнее управление
29	Сброс аварий	DO (24 В 50 мА)		Нет	Сбросить аварии
30	Модуль в работе		Модуль в работе		Индикации статуса «модуль в работе»
31	ПЧ1 AI	AI 0–10 В	DI 24 В	Отклик ПЧ1, В	Сигнал обратной связи от ПЧ Н1
32	ПЧ2 AI			Отклик ПЧ2, В	Сигнал обратной связи от ПЧ Н2
33	ПЧ3 AI			Отклик ПЧ3, В	Сигнал обратной связи от ПЧ Н3
34	ПЧ4 AI			Отклик ПЧ4, В	Сигнал обратной связи от ПЧ Н4
35	ПЧ1 АО	АО 0–10 В	Нет	Задание ПЧ1, В	Сигнал управления на ПЧ Н1
36	ПЧ2 АО			Задание ПЧ2, В	Сигнал управления на ПЧ Н2
37	ПЧ3 АО			Задание ПЧ3, В	Сигнал управления на ПЧ Н3
38	ПЧ4 АО			Задание ПЧ4, В	Сигнал управления на ПЧ Н4

Схема электрических подключений ECL-3R Pumps Каскад



Применение ECL-3R Pumps Один ПЧ



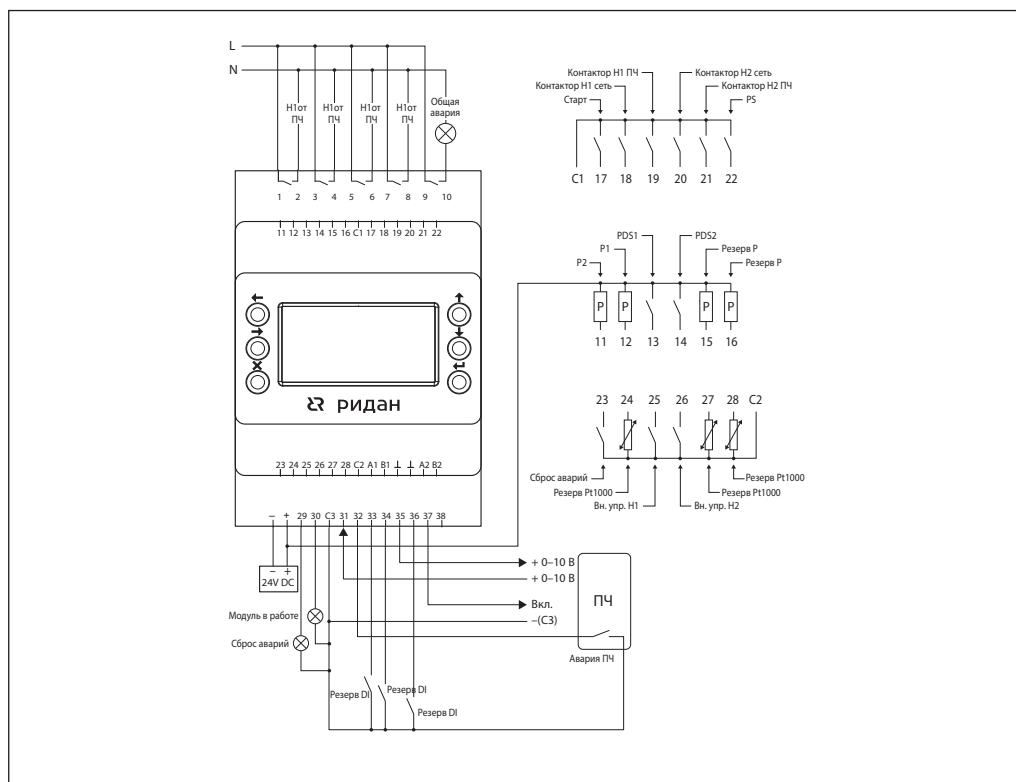
Поддерживаемые устройства

- PS реле сухого хода
- PDS1¹, PDS2 реле перепада давления
- P1 датчик давления на выходе (4–20 мА)
- P2 датчик давления на входе (4–20 мА)
- H1, H2 насосы
- ПЧ преобразователи частоты (управление 0–10 В)
- Сеть питание для прямого включения насосов от сети

¹ В конфигурациях с одним рабочим насосом PDS1 может выступать в роли общего датчика на насосную группу.

**Конфигурация входов/
выходов ECL-3R Pumps
Один ПЧ**

IO	Обозначение на схеме	Тип штатного сигнала	Тип сигнала мониторинга	Обозначение в контроллере	Описание
2	H1 от ПЧ	Э/м реле (220 В 3 А)	Нет	Включить H1 от ПЧ	Сигнал на запуск H1 от ПЧ
4	H1 от сети			Включить H1 от сети	Сигнал на запуск H1 от сети
6	H2 от ПЧ			Включить H2 от ПЧ	Сигнал на запуск H2 от ПЧ
8	H2 от сети			Включить H2 от сети	Сигнал на запуск H2 от сети
10	Общая авария			Общая авария	Сигнал наличия какой-либо аварии
11	P2	4–20 мА	Давление, бар (4–20 мА)	Давление на входе, бар	Давление на входе
12	P1		Нет	Давление на вых., бар	Давление на выходе
13	PDS1	DI 24 В	Давление, бар (4–20 мА)	Перепад давл. H1	Перепад давления на насосе 1 или группе насосов
14	PDS2			Перепад давл. H2	Перепад давления на насосе 2
15	Резерв	Нет		Резервный 4–20 мА, бар	Вход для резервного датчика давления
16	Резерв			Резервный 4–20 мА, бар	Вход для резервного датчика давления
17	Старт	DI 0В		Нет	Физический старт
18	Контактор H1 сеть		DI 0В	Контактор H1 сеть	Сигнал с контактора сети на H1
19	Контактор H1 ПЧ			Контактор H1 ПЧ	Сигнал с контактора ПЧ на H1
20	Контактор H2 сеть			Контактор H2 сеть	Сигнал с контактора сети на H2
21	Контактор H2 ПЧ			Контактор H2 ПЧ	Сигнал с контактора ПЧ на H2
22	PS			Наличие воды	Сигнал от датчика наличия в трубе воды
23	Сброс аварий	Нет		Сбросить аварии	Вход для сброса текущих аварий
24	Резерв	Нет	Pt1000	Резервный Pt1000, °С	Вход для резервного датчика температуры
25	Вн.упр.H1	DI 0В	Нет	Внешнее упр. H1	Сигнал передачи H1 на внешнее управление
26	Вн.упр.H2			Внешнее упр. H2	Сигнал передачи H2 на внешнее управление
27	Резерв	Нет	Pt1000	Резервный Pt1000, °С	Вход для резервного датчика температуры
28	Резерв		Pt1000	Резервный Pt1000, °С	Вход для резервного датчика температуры
29	Сброс аварий	DO (24 В 50 мА)	Нет	Сбросить аварии	Сигнал события ручного сброса аварий
30	Модуль в работе			Модуль в работе	Индикации статуса «модуль в работе»
31	ПЧ AI	AI 0–10 В	DI 24 В	Отклик ПЧ, В	Сигнал обратной связи от ПЧ
32	Авария ПЧ	DI 24 В		Авария ПЧ	Сигнал аварии ПЧ
33	Резерв	Нет		Резервный DI-24 В	Вход для резервного дискретного датчика
34	Резерв			Резервный DI-24 В	Вход для резервного дискретного датчика
35	ПЧ АО	АО 0–10 В	Нет	Задание ПЧ, В	Сигнал управления на ПЧ
36	Резерв	Нет	DI 24 В	Резервный DI-24 В	Вход для резервного дискретного датчика
37	ПЧ ВКЛ	DO (24 В 50 мА)	Нет	Включить ПЧ	Сигнал на включение ПЧ

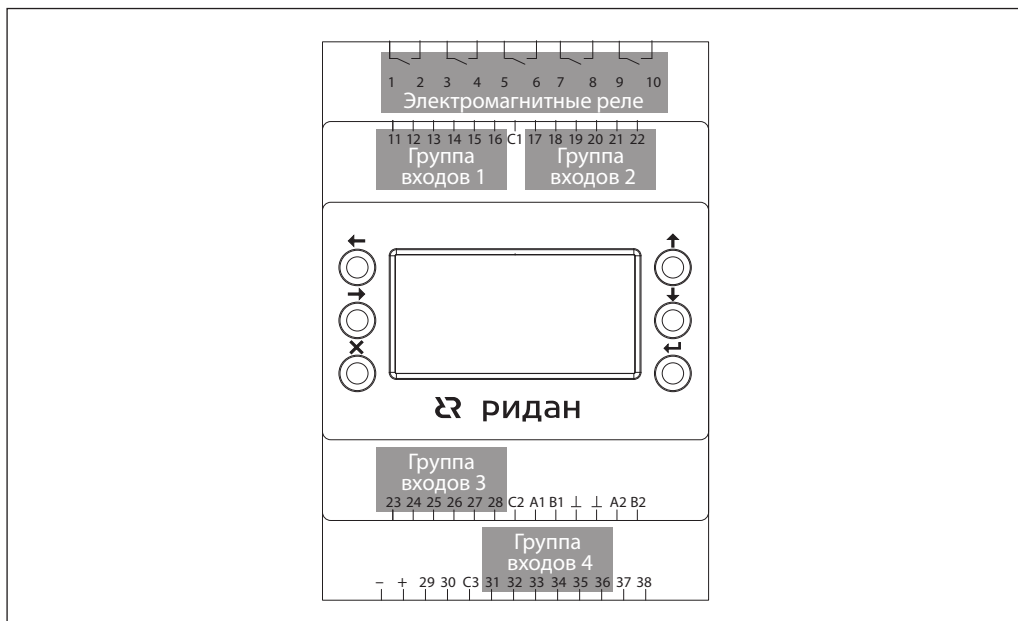
Схема электрических подключений ECL-3R Pumps Один ПЧ

Назначение ECL-3R MM

Контроллеры серии ECL-3R MM (Модуль мониторинга) предназначены для использования в системах автоматизации и диспетчеризации технологических процессов ЖКХ. ECL-3R MM поддерживает наиболее распространенные типы датчиков и отличается гибкостью в настройке входов. Графический интерфейс ECL-3R MM позволяет легко изменять конфигурацию входов контроллера под требования приложения. Для удобства пользователя на всех входах контроллера предусмотрена индивидуальная нормализация считываемых показаний с выбором подходящих единиц измерения для отображения на дисплее. По умолчанию токовые входы сконфигурированы под датчики давления 4–20 мА с показаниями в атмосферах (0–16 бар); на входах по напряжению (0–10 В) значения пересчитываются в проценты (0–100 %). Поддерживается до 24 дискретных датчиков типа сухой контакт — часть из них подключается на соответствующие клеммы контроллера напрямую (DI), часть — через цепь блока питания (DI 24 В). Дополнительно в ECL-3R MM предусмотрено управление пятью встроенными электромагнитными реле (3 А/220 В) — с дисплея контроллера или дистанционно через диспетчеризацию.

ECL-3R MM оснащен двумя портами RS-485, которые могут быть использованы для подключения к контроллеру визуальной панели оператора или для интеграции контроллера в систему диспетчеризации по протоколу Modbus RTU.

ECL-3R MM выполняет следующие функции:

- Считывание и обработка следующих типов входных сигналов:
 - токовый (4–20 мА)
 - напряжение (0–10 В пост. тока)
 - температура (Pt1000)
 - сухой контакт (без подачи напряжения — DI, и под напряжением 24 В постоянного тока — DI 24 В).
- Настройка входов по типам сигналов с дисплея.
- Настройка фильтрации и пересчета сигналов на входах (нормализация).
- Выбор единиц измерения для отображения показаний на дисплее.
- Возможность управления 5 э/м реле с дисплея контроллера или удаленно через диспетчеризацию.
- Интеграция в систему диспетчеризации через два серийных порта RS-485.

Группы входов/выходов ECL-3R MM

Поддерживаемые датчики на входах и допустимые нагрузки на выходах ECL-3R MM

Группа IO	Клеммы	Поддерживаемые датчики	Диапазон измерения/нагрузки
ЭМ реле	1-10	Э/м реле (управление)	Нагрузка до 3 A@220 В
Группа входов 1	11-16	AI 4–20 мА*	0–25 мА
		AI 0–10 В	0–10 В
		DI 24 В	30 В пост. тока макс.
Группа входов 2	17-22	Pt1000*	–70–200 °С
		DI	–
Группа входов 3	23-28	DI*	–
		Pt1000	–70–200 °С
Группа входов 4	31-36	DI 24 В*	30 В пост. тока макс.
		AI 0–10 В	0–10 В

* - Заводские настройки.

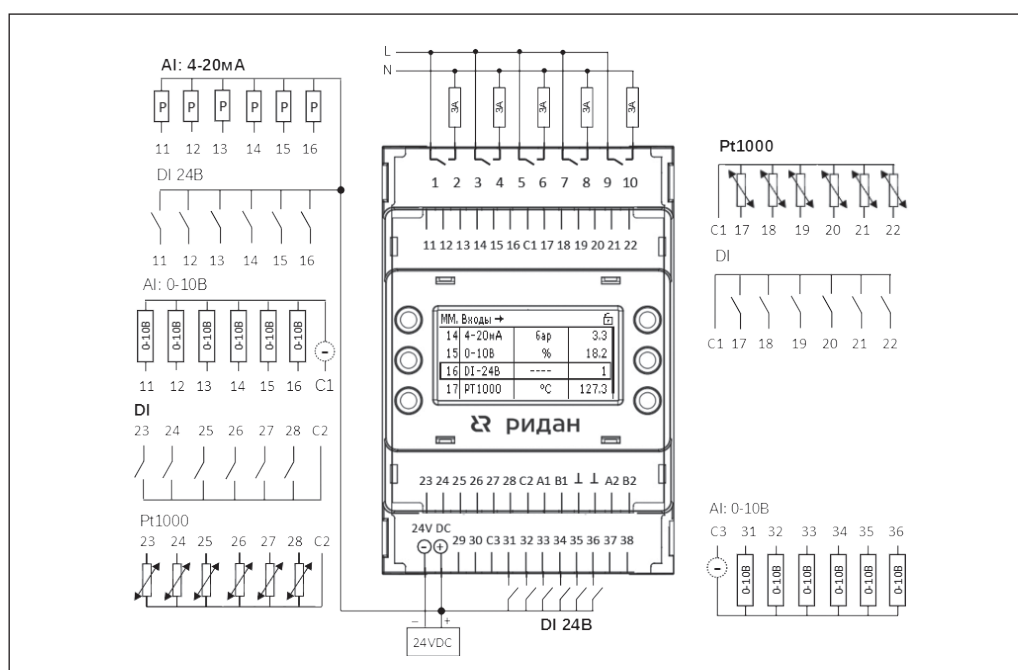
Схема электрических подключений ECL-3R MM


Схема подключения датчика Pt1000

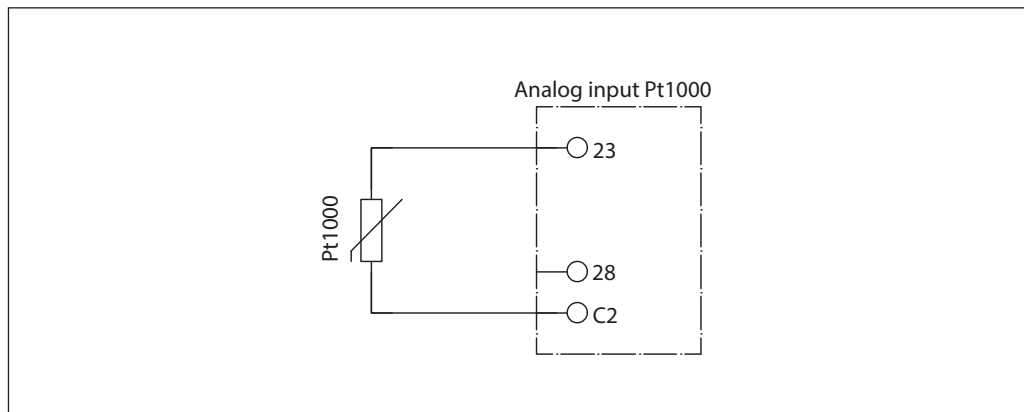
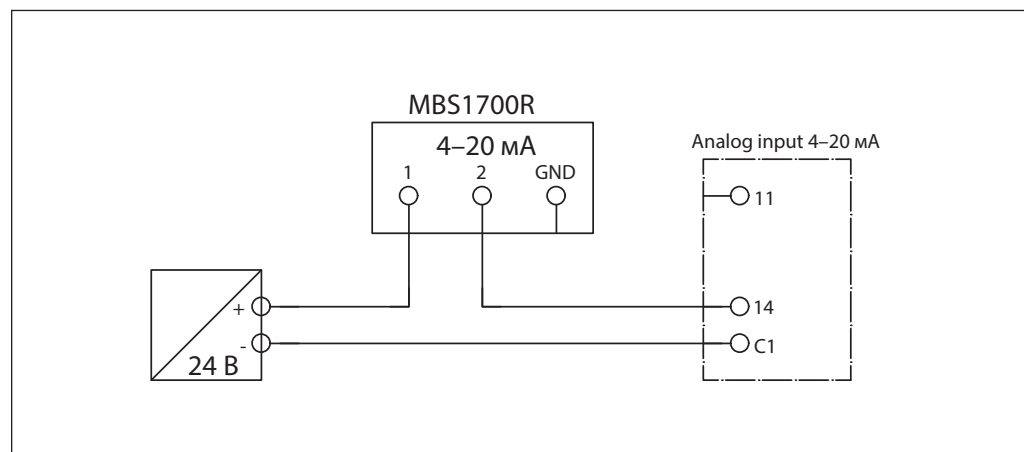
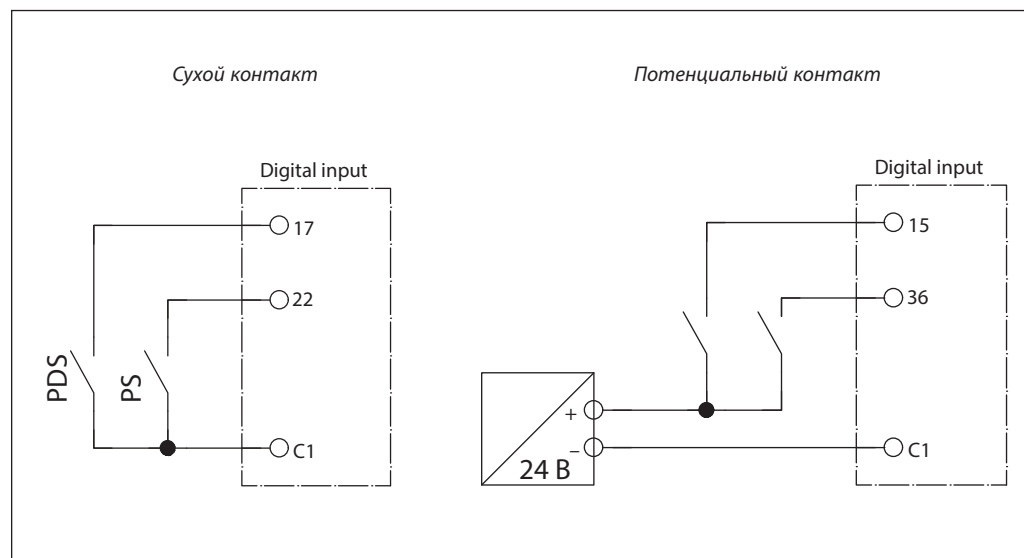


Схема подключения преобразователей давления с выходным сигналом 4–20 мА



Для питания аналоговых датчиков рекомендуется использовать отдельный блок питания.

Схема подключения КР135R или PDS/ на дискретные выходы



Центральный офис • Компания «Ридан»

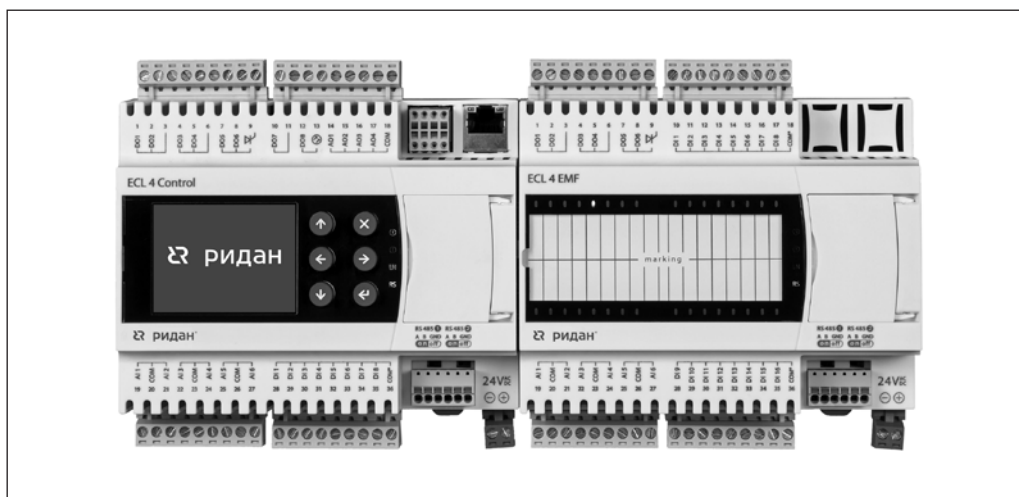
Россия, 143581 Московская обл., м.о. Истра, дер. Лешково, 217.

Телефоны: +7 (495) 792-57-57 (Москва), +8 (800) 700 888 5 (регионы) • E-mail he@ridan.ru • ridan.ru

Компания «Ридан» не несет ответственности за опечатки в каталогах, брошюрах и других изданиях, а также оставляет за собой право на модернизацию своей продукции без предварительного оповещения. Это относится также к уже заказанным изделиям при условии, что такие изменения не повлекут за собой последующих корректировок уже согласованных спецификаций. Все торговые знаки упомянутые в этом издании являются собственностью соответствующих компаний. «Ридан», логотип «Ридан» являются торговыми знаками компании «Ридан». Все права защищены.

Контроллер ECL4 Control

Описание и область применения



Конфигурируемый электронный регулятор ECL4 Control — специализированное устройство, предназначенное для регулирования температуры теплоносителя в системах отопления с учетом температуры наружного воздуха, либо заданной температуры воды в системах ГВС. ECL4 Control позволяет пользователю настроить схему приложения под свои индивидуальные потребности, в рамках поддерживаемого функционала двухконтурного регулирования.

Новый контроллер ECL4 Control существенно отличается от своих предшественников. Отличительной чертой ECL4 Control является наличие графического и интуитивно понятного конфигуратора приложения, выполненного на базе встроенного веб-сервера. Предусмотрены возможности сохранения базовых настроек текущей конфигурации и обмен профилями конфигурации между ECL4 Control одного типа. Также, в конфигураторе формируется графическая схема выбранной конфигурации и схема подключений входов-выходов, которые могут быть выгружены в формате pdf.

Для текущего контроля работы теплового пункта можно использовать цветной графический дисплей, на который в многостраничном режиме выводятся основные технологические параметры приложения.

Для навигации по меню дисплея служит 6-кнопочная клавиатура с которой производятся все настройки контроллера.

Встроенный алгоритм управления системами отопления и горячего водоснабжения позволяет применить наиболее совершенные и проверенные методы управления системами теплоснабжения, что исключает затраты времени на программирование и возможные при этом ошибки.

Базовые коммуникационные возможности ECL4 Control включают в себя три порта RS-485, один из которых в расширенных версиях используется для присоединения дополнительного модуля входов-выходов, а второй для подключения общего датчика температуры наружного воздуха. Свободный порт RS-485 может быть использован для подключения ECL4 Control к системам диспетчеризации по протоколу Modbus RTU.

Контроллер оснащен дополнительным портом Ethernet, который может применяться как для интеграции в систему диспетчеризации клиента по протоколу Modbus TCP, так и для подключения контроллера к системе облачной диспетчеризации «Данфосс» Cloud-Control. Контроллер ECL4 Control и система удаленного мониторинга и управления Cloud-Control разрабатывались как единое решение, основным преимуществом которого является отсутствие со стороны клиента дополнительных затрат на программирование и наладку.

Функции

Программируемый электронный регулятор ECL4 Control обеспечивает регулировку температуры теплоносителя, поступающего в систему отопления, в зависимости от температуры наружного воздуха в соответствии с температурным графиком в целях обеспечения заданной температуры воздуха в отапливаемых помещениях здания, а также поддерживает требуемую температуру горячей воды в системе ГВС.

ECL4 Control может управлять одним или двумя циркуляционными насосами и насосами подпитки. При работе с двумя циркуляционными насосами доступна функция чередования насосов в соответствии с заданным расписанием. При аварии активного насоса переключение на второй насос происходит принудительно. Возможно контролировать время наработки каждого насоса для автоматического выравнивания их ресурсов, а также отслеживать их текущее состояние.

Доступная функция управления циркуляционными насосами от индивидуальных частотных преобразователей с регулированием по давлению (P или ΔP , сигнал 0-10В)

Для каждого контура возможно выбрать один из пяти режимов работы:

Ручной — служит для ручного управления положением клапана и включения/выключения циркуляционного насоса; автоматическое регулирование отключено.

Комфортный — режим работы модуля с номинальной уставкой температуры отопления.

Экономичный — режим работы модуля с пониженной уставкой температуры отопления.

Автоматический — режим работы модуля со встроенным чередованием комфортного и экономичного режимов работы по графику (недельному и суточному). Этот режим оптимален с точки зрения энергосбережения.

Аварийный — режим работы модуля, при котором температура в СО и ГВС поддерживается на минимальном заданном уровне. Этот режим может применяться в качестве защиты от замерзания.

Возможно активировать каждый модуль автоматики.

При отключенном модуле будет происходить мониторинг всех датчиков.

Имеются встроенные часы реального времени.

Погодозависимое ограничение температуры возвращаемого теплоносителя или ограничение по фиксированной величине. Предусмотрен ряд ограничений и влияний, которые могут приводить к корректировке отопительного графика:

- задание предельных значений температуры отопления;
- снижение температуры отопления для компенсации завышенной температуры обратной теплосети;
- ограничение температуры отопления в зависимости от температуры подачи сети;
- снижение температуры отопления для компенсации недогретого контура ГВС.

Система подпитки включает в себя клапан с дискретным управлением и до двух циркуляционных насосов. Включение подкачки теплоносителя из контура сети в контур здания производится по показаниям аналогового датчика давления, либо реле давления.

При аварии дежурного насоса по сигналу от насоса или опционального реле перепада давления на нем управление переходит к другому насосу (при наличии) и формируется соответствующая авария. Предусмотрена фиксация количества включений подпитки и наработки насосов в часах. Специальной функцией является опция автоматического заполнения контура отопления при первом включении («Заполнять при старте»).

ECL4 Control имеет техническую возможность передавать данные по протоколу Modbus TCP/RTU внешнему устройству, а также в облачную систему диспетчеризации Cloud-Control.

Регулятор ECL4 прост в монтаже, настройке и эксплуатации и не требует привлечения для этих работ высококвалифицированных специалистов. Работа регулятора осуществляется автономно без постоянного надзора.

С подробной информацией вы можете ознакомиться на нашем портале



Номенклатура и кодовые номера для оформления заказа

Тип	Описание	Кодовый номер
<i>Контроллер</i>		
ECL4	ECL4 Control 368R Ethernet	087H374984R
ECL4	ECL4 Control 368R ПЧ Ethernet	087H374973R
Блок питания 220/24	Блок питания для ECL, 24 В, 36 Вт	082X9190R
Блок питания 220/24	Блок питания для ECL, 24 В, 60 Вт	082X9191R
<i>Датчики температуры, реле давления, преобразователи давления для ECL</i>		
MBT 3380R	Датчик температуры наружного воздуха (-50...+95 °С)	097U1115R
MBT 5250R	Датчик погружной, L = 50 мм, (-50...+200 °С), нержавеющая сталь	084Z8083R
MBT 5250R	Гильза для датчика температуры MBT, 50 мм	084Z7258R
MBT 5250R	Датчик погружной, L = 100 мм, (-50...+200 °С), нержавеющая сталь	084Z8139R
MBT 5250R	Гильза для датчика температуры MBT, 100 мм	084Z7259R
MBT 5250R	Датчик погружной, L = 150 мм, (-50...+200 °С), нержавеющая сталь	084Z2113R
MBT 5250R	Гильза для датчика температуры MBT, 150 мм	084Z7260R
MBT 5250R	Датчик погружной, L = 200 мм, (-50...+200 °С), нержавеющая сталь	084Z2257R
MBT 5250R	Гильза для датчика температуры MBT, 200 мм	084Z7261R
MBT 3381R	Датчик поверхностный, для монтажа на трубе (-60...+180 °С)	097U1113R
MBT 3281R	Датчик температуры накладной (0...+100 °С)	097U0113R
KPI 36R	Реле давления KPI 36R, G ¹ / ₄ , диапазон уставок 2–14 бар, дифф. 1–4 бар	060-118966R
KPI 35R	Реле давления KPI 35R, G ¹ / ₄ , диапазон уставок 0,2–7,5 бар, дифф. 0,7–4 бар	060-121766R
RT362R	Реле перепада давления RT362R, диапазон настройки 0,2–2 бар, дифференциал 0,05–0,08 бар	017D001566R
MBS1700R	MBS1700R Преобразователь давления 0–6 бар, 4–20 мА	060G6104R
MBS1700R	MBS1700R Преобразователь давления 0–10 бар, 4–20 мА	060G6105R
MBS1700R	MBS1700R Преобразователь давления 0–16 бар, 4–20 мА	060G6106R

Наиболее популярный случай регулирования контура отопления и ГВС доступен в базовой версии контроллера ECL4 Control 368R. В версии ПЧ присутствует модуль расширения для подключения дополнительных датчиков.

Особенностью модификации «ПЧ» является возможность управления циркуляционными насосами с индивидуально подключенными преобразователями частоты по давлению или перепаду давления.


Основные технические характеристики
Контроллер ECL4 Control

<i>Размеры, мм</i>	
Ширина	140,0
Высота	110,0
Глубина	55,0
Крепление	На DIN-рейку
<i>Интерфейсы для настройки и отображения статуса</i>	
Дисплей и клавиатура	Цветной дисплей 320 x 240, 6 кнопок
Светодиоды статуса работы, шт.	4
Разъем для подключения к встроенному веб-серверу	MicroUSB
<i>Интерфейсы для сбора и передачи данных</i>	
RS-485 №1	Скорость 4800–115200 бит/с, есть терминаторы 120 Ом (вкл/выкл)
RS-485 №2	
Ethernet (опционально)	LAN 100 Mbit/s
<i>Часы реального времени</i>	
Срок действия	7 лет на съемной батарее CR1632
<i>Питание</i>	
Номинальное напряжение	24 В, пост. или перем. ток
Диапазон допустимого напряжения	16–48 В пост. тока 18–36 В перем. тока
Максимальная потребляемая мощность	10 Вт
Защита по питанию	Сменный плавкий предохранитель

Модуль расширения ECL4 EMF

<i>Размеры, мм</i>	
Ширина	140,0
Высота	110,0
Глубина	55,0
Крепление	На DIN-рейку
<i>Питание</i>	
Номинальное напряжение	24 В, пост. или перем. ток
Диапазон допустимого напряжения	16–48 В пост. тока 18–36 В перем. тока
Максимальная потребляемая мощность	5 Вт
Защита по питанию	Сменный плавкий предохранитель

Типы сигналов входов-выходов

Тип входа-выхода	Тип сигнала	Примечания
AI датчики температуры	Pt1000	Датчики температуры Pt1000
AI датчики давления	4–20 мА	Диапазон давления 0–6 бар или 0–16 бар можно задать в контроллере
АО	0–10 В	Ток нагрузки <5 мА
DI	Сухой контакт	В цепи датчика требуется внешнее питание 24 В DC
DO	Э/м реле 400 В перем. тока, 5 А нагрузки	Э/м реле используются для коммутации насосов и выдачи оповещений
	Твердотельные реле до 270 В перем. тока, 1 А нагрузки	Твердотельные реле используются для управления импульсными приводами клапанов и помечены символом 

Габаритные размеры

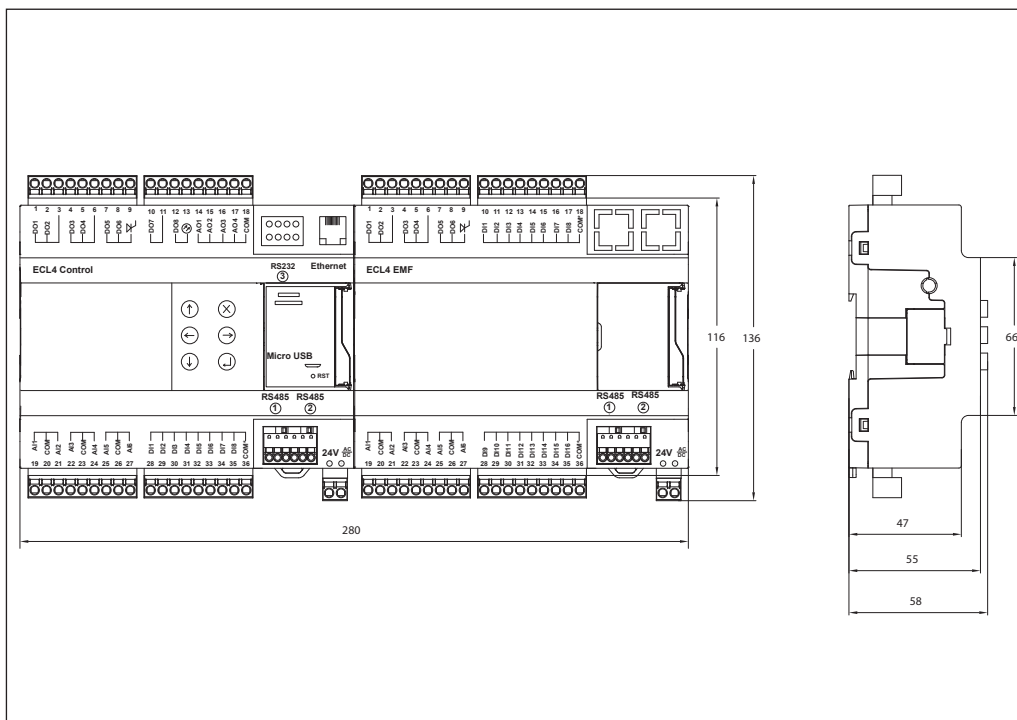
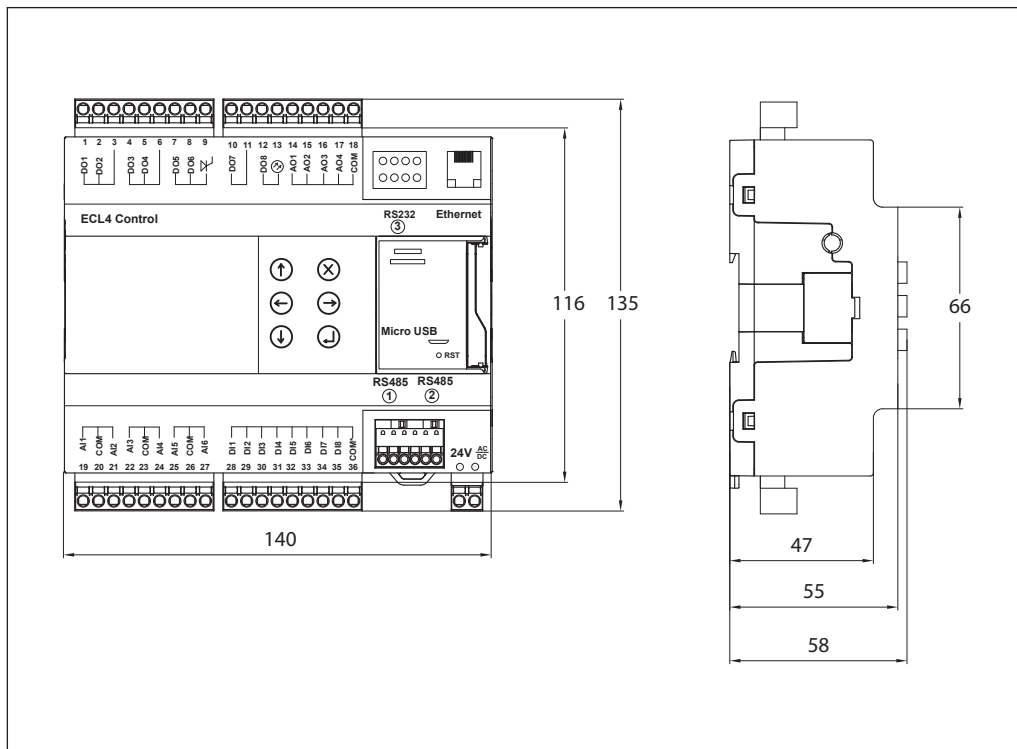


Схема приложения для ECL4 Control 368R Ethernet

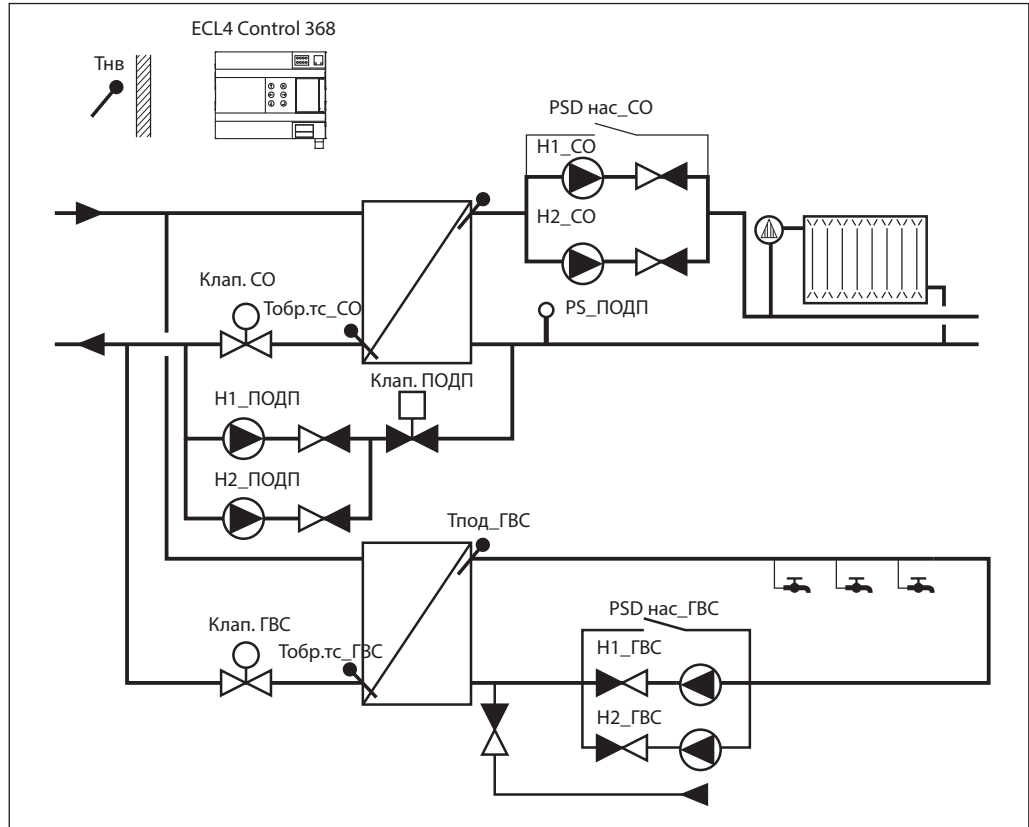
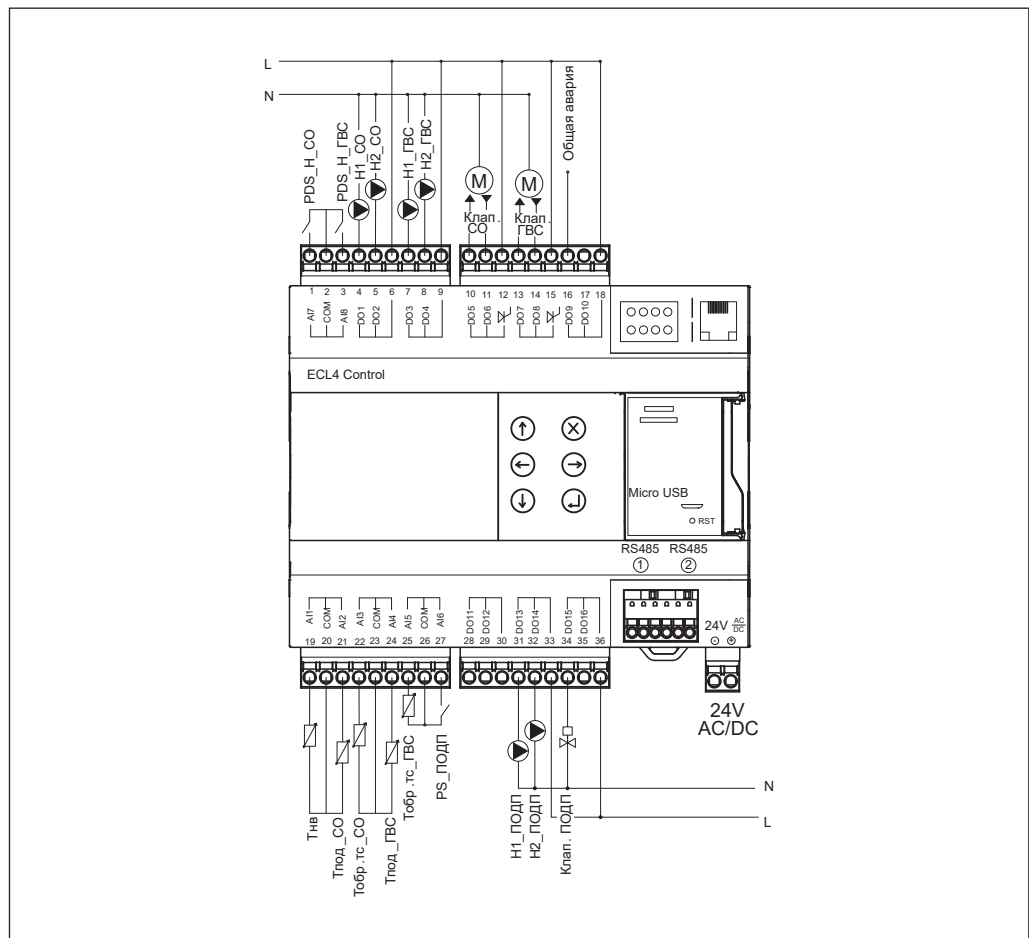


Схема электрических подключений для ECL4 Control 368R Ethernet

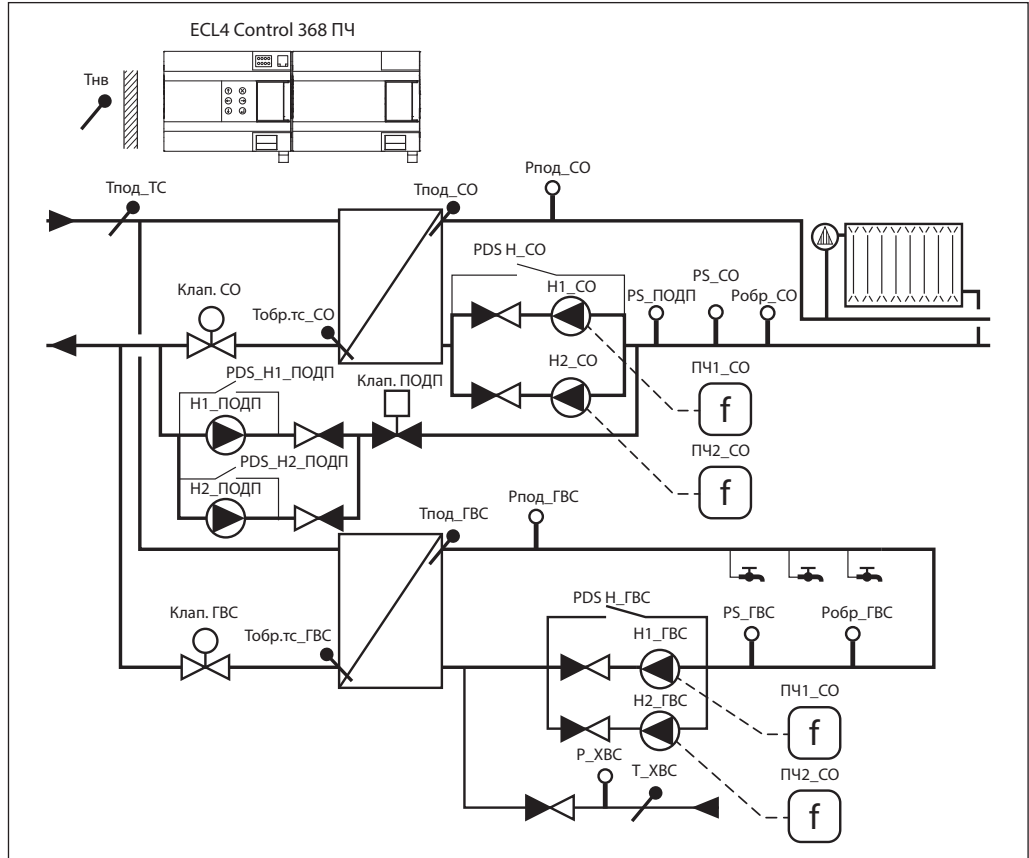


**Конфигурация входов
и выходов контроллера
ECL4 Control 368R Ethernet**

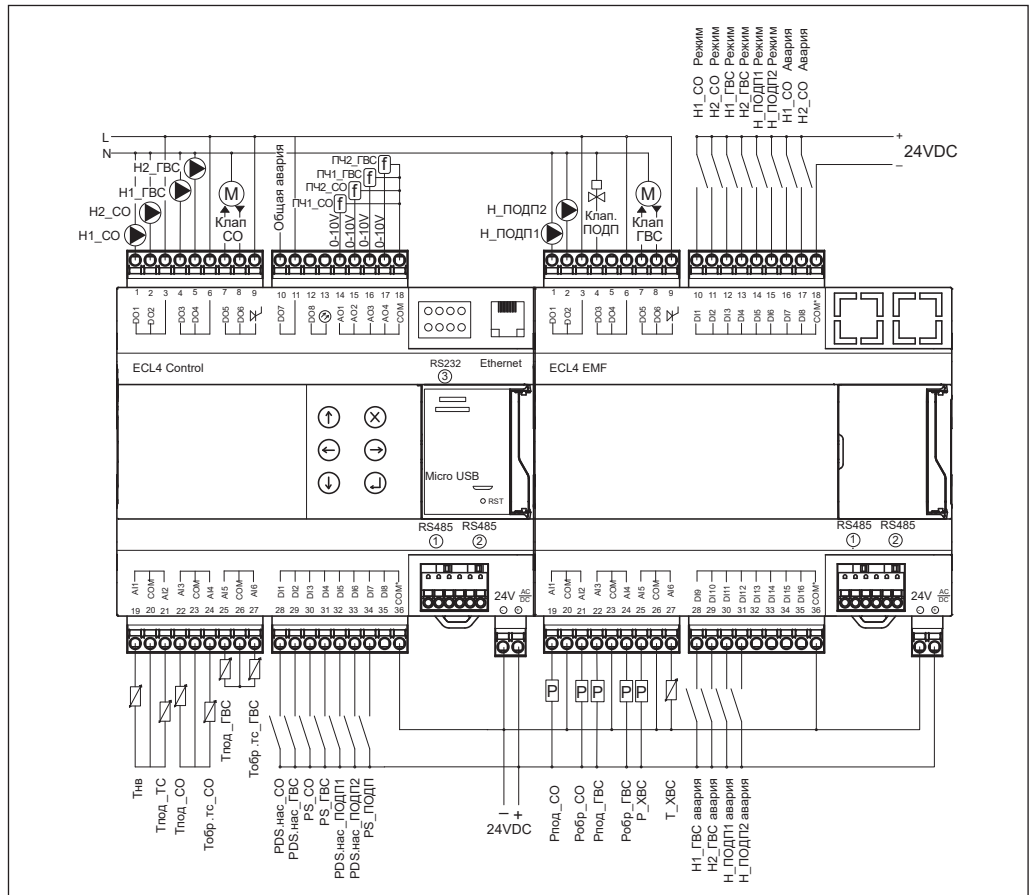
Устройство	Вход/ Выход	Модуль	Обозначение на схеме	Описание
ECL4 Control	AI1	Узел ввода	Тнв	Температура наружного воздуха
	AI2	СО	Тпод_ТС	Температура подачи теплосети
	AI3	СО	Тпод_СО	Температура подачи СО
	AI4	ГВС	Тобр.тс_СО	Температура обратки после ТО СО
	AI5	ГВС	Тпод_ГВС	Температура подачи ГВС
	AI6	ГВС	PS_ПОДП	Реле давления на включение подпитки
	AI71)	СО	PDS.нас_СО	Реле перепада давления на насосах СО
	AI81)	ГВС	PDS.нас_ГВС	Реле перепада давления на насосах ГВС
	DO1	СО	H1_СО	Управляющий сигнал 1 насосу СО
	DO2	СО	H2_СО	Управляющий сигнал 2 насосу СО
	DO3	ГВС	H1_ГВС	Управляющий сигнал 1 насосу ГВС
	DO4	ГВС	H1_ГВС	Управляющий сигнал 2 насосу ГВС
	DO5	СО	Клап.СО	Сигнал на открытие клапана СО
	DO6	СО	Клап.СО	Сигнал на закрытие клапана СО
	DO7	ГВС	Клап.ГВС	Сигнал на открытие клапана ГВС
	DO8	ГВС	Клап.ГВС	Сигнал на закрытие клапана ГВС
	DO9	Общее	—	—
	DO10	—	—	—
DO11				
DO12				
DO13	Подпитка	Н1_ПОДП	Управляющий сигнал 1 насосу подпитки	
DO14	Подпитка	Н1_ПОДП	Управляющий сигнал 2 насосу подпитки	
DO15	Подпитка	Клап.ПОДП	Управляющий сигнал клапану подпитки	

¹⁾ Аналоговые входы (AI) используются как дискретные входы (DI).

Схема приложения для ECL4 Control 368R ПЧ Ethernet



Электрические подключения датчиков и исполнительного оборудования ECL4 Control 368R ПЧ Ethernet



Конфигурация входов и выходов контроллера ECL4 Control 368R ПЧ Ethernet

Устройство	Вход/ Выход	Модуль	Обозначение на схеме	Обозначение в контроллере	Описание
ECL4 Control	AI1	Узел ввода	Tнв	Темп. наружного воздуха	Температура наружного воздуха
	AI2	Узел ввода	Tпод.тс	Темп. подачи теплосети	Температура подачи теплосети
	AI3	СО	Tпод_СО	Темп. подачи СО	Температура подачи СО
	AI4	СО	Тобр.тс_СО	Темп. обр.тс_СО	Температура обратки тс после ТО СО
	AI5	ГВС	Tпод_ГВС	Темп. подачи ГВС	Температура подачи ГВС
	AI6	ГВС	Тобр.тс_ГВС	Темп.обр.тс_ГВС	Температура обратки тс после ТО ГВС
	DI1	СО	PDS_H_СО	Перепад давления Н_СО	Перепад давления на насосах СО
	DI2	ГВС	PDS_H_ГВС	Перепад давления Н_ГВС	Перепад давления на насосах ГВС
	DI3	СО	PS_СО	Наличие воды Н_СО	Наличие воды на входе насосов СО
	DI4	ГВС	PS_ГВС	Наличие воды Н_ГВС	Наличие воды на входе насосов ГВС
	DI5	Подпитка	PDS_H1_ПОДП	Перепад Н1_ПОДП	Перепад давления насоса 1 ПОДП
	DI6	Подпитка	PDS_H2_ПОДП	Перепад Н2_ПОДП	Перепад давления насоса 2 ПОДП
	DI7	СО	PS_ПОДП	Включить подпитку	Требование на включение ПОДП
	DI8	Общее	—	Критическая авария	Наличие критической аварии
	AO1	СО	ПЧ1_СО	Задание ПЧ1 СО	Задание (0-10В) на ПЧ1 СО
	AO2	СО	ПЧ2_СО	Задание ПЧ2 СО	Задание (0-10В) на ПЧ2 СО
	AO3	ГВС	ПЧ1_ГВС	Задание ПЧ1 ГВС	Задание (0-10В) на ПЧ1 ГВС
	AO4	ГВС	ПЧ2_ГВС	Задание ПЧ2 ГВС	Задание (0-10В) на ПЧ2 ГВС
	DO1	СО	H1_СО	Включить Н (ПЧ) 1 СО	Сигнал на запуск насоса (преобразователя частоты) 1 СО
	DO2	СО	H2_СО	Включить Н (ПЧ) 2 СО	Сигнал на запуск насоса (преобразователя частоты) 2 СО
DO3	ГВС	H1_ГВС	Включить Н (ПЧ) 1 ГВС	Сигнал на запуск насоса (преобразователя частоты) 1 ГВС	
DO4	ГВС	H2_ГВС	Включить Н (ПЧ) 2 ГВС	Сигнал на запуск насоса (преобразователя частоты) 2 ГВС	
DO5	СО	Клап.СО	Открыть клапан СО	Сигнал на открытие клапана СО	
DO6	СО	Клап.СО	Закрыть клапан СО	Сигнал на закрытие клапана СО	
DO7	Общее	—	Общая авария	Общая авария	
ECL4 EMF	AI1	СО	Pпод_СО	Давление подачи СО	Давление подачи СО
	AI2	СО	Робр_СО	Давление обратки СО	Давление обратки СО
	AI3	ГВС	Pпод_ГВС	Давление подачи ГВС	Давление подачи ГВС
	AI4	ГВС	Робр_ГВС	Давление обратки ГВС	Давление обратки ГВС
	AI5	ХВС	P_ХВС	Давление подачи ХВС	Давление подачи ХВС
	AI6	ХВС	T_ХВС	Темп. подачи ХВС	Температура подачи ХВС
	DI1	СО	H1_СО режим	Режим Н (ПЧ) 1 СО	Автоматический режим насоса (преобразователя частоты) 1 СО
	DI2	СО	H2_СО режим	Режим Н (ПЧ) 2 СО	Автоматический режим насоса (преобразователя частоты) 2 СО
	DI3	ГВС	H1_ГВС режим	Режим Н (ПЧ) 1 ГВС	Автоматический режим насоса (преобразователя частоты) 1 ГВС
	DI4	ГВС	H2_ГВС режим	Режим Н (ПЧ) 2 ГВС	Автоматический режим насоса (преобразователя частоты) 2 ГВС
	DI5	Подпитка	H1_ПОДП	Автом. режим Н1_ПОДП	Автоматический режим насоса 1 ПОДП
	DI6	Подпитка	H2_ПОДП	Автом. режим Н2_ПОДП	Автоматический режим насоса 2 ПОДП
	DI7	СО	H1_СО авария	Авария Н (ПЧ) 1 СО	Авария насоса (преобразователя частоты) 1 СО
	DI8	СО	H2_СО авария	Авария Н (ПЧ) 2 СО	Авария насоса (преобразователя частоты) 2 СО
	DI9	ГВС	H1_ГВС авария	Авария Н (ПЧ) 1 ГВС	Авария насоса (преобразователя частоты) 1 ГВС
	DI10	ГВС	H2_ГВС авария	Авария Н (ПЧ) 2 ГВС	Авария насоса (преобразователя частоты) 2 ГВС
	DI11	Подпитка	H1_ПОДП	Внеш. авария Н1_ПОДП	Внешняя авария насоса 1 подпитки
	DI12	Подпитка	H2_ПОДП	Внеш. авария Н2_ПОДП	Внешняя авария насоса 2 подпитки
	DO1	Подпитка	H1_ПОДП	Включить насос 1 ПОДП	Сигнал на включение насоса 1 ПОДП
	DO2	Подпитка	H2_ПОДП	Включить насос 2 ПОДП	Сигнал на включение насоса 2 ПОДП
DO3	Подпитка	Клап.ПОДП	Открыть клапан ПОДП	Сигнал на открытие клапана ПОДП	
DO5	ГВС	Клап.ГВС	Открыть клапан ГВС	Сигнал на открытие клапана ГВС	
DO6	ГВС	Клап.ГВС	Закрыть клапан ГВС	Сигнал на закрытие клапана ГВС	

Центральный офис • Компания «Ридан»

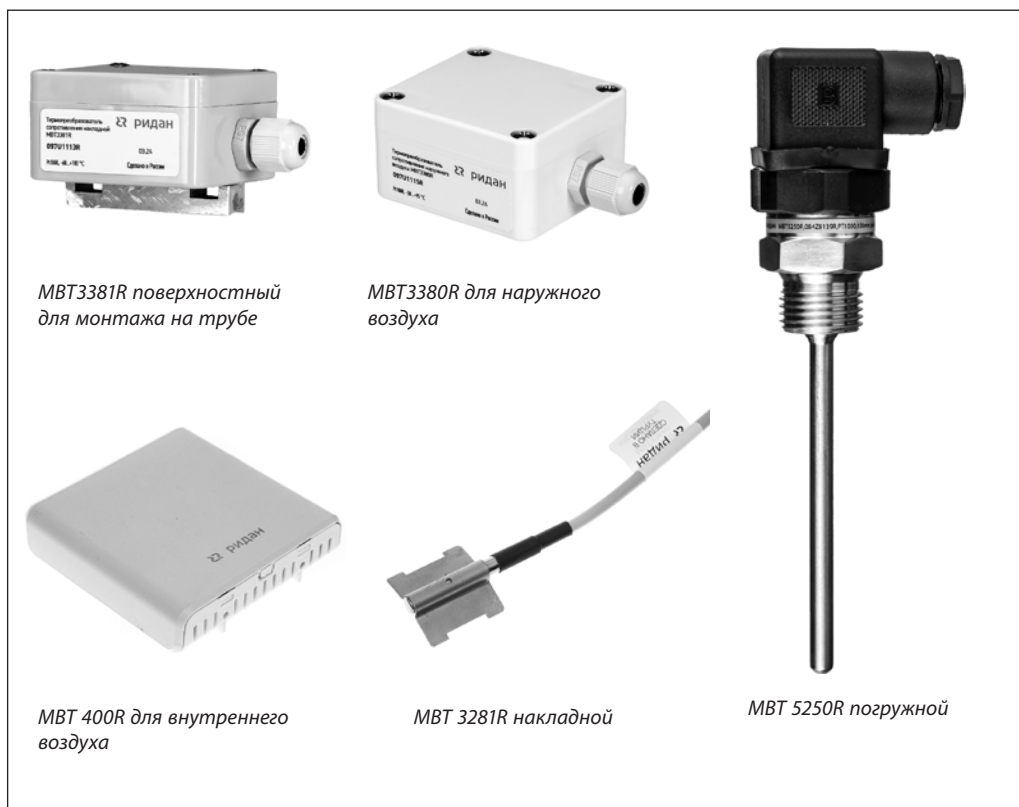
Россия, 143581 Московская обл., м.о. Истра, дер. Лешково, 217.

Телефоны: +7 (495) 792-57-57 (Москва), +8 (800) 700 888 5 (регионы) • E-mail he@ridan.ru • ridan.ru

Компания «Ридан» не несет ответственности за опечатки в каталогах, брошюрах и других изданиях, а также оставляет за собой право на модернизацию своей продукции без предварительного оповещения. Это относится также к уже заказанным изделиям при условии, что такие изменения не повлекут за собой последующих корректировок уже согласованных спецификаций. Все торговые знаки упомянутые в этом издании являются собственностью соответствующих компаний. «Ридан», логотип «Ридан» являются торговыми знаками компании «Ридан». Все права защищены.

Термопреобразователи сопротивления платиновые серии MBT

Описание и область применения



Термопреобразователи сопротивления платиновые MBT3380R, MBT3381R, MBT3281R, MBT400R, MBT5250R с чувствительным элементом Pt1000 применяются в зависимости от исполнения для измерения температуры окружающей среды, как снаружи, так и в помещениях, для измерения температуры теплоносителя при монтаже на поверхности трубы и при установке в трубопровод.

Не предназначены для применения в сфере государственного регулирования обеспечения единства измерений.

Номенклатура и коды для оформления заказа

Тип	Описание	Кодовый номер
MBT3380R	Датчик температуры наружного воздуха (-50...+95 °C)	097U1115R
MBT3381R	Датчик поверхностный для монтажа на трубе (-60...+180 °C)	097U1113R
MBT3281R	Датчик температуры накладной (-50...+110 °C)	097U0113R
MBT400R	Датчик температуры внутреннего воздуха (-50...+110 °C)	084N1025R
MBT5250R	Датчик погружной, L = 50 мм, (-50...+200 °C), нержавеющая сталь	084Z8083R
MBT5250R	Датчик погружной, L = 100 мм, (-50...+200 °C), нержавеющая сталь	084Z8139R
MBT5250R	Датчик погружной, L = 150 мм, (-50...+200 °C), нержавеющая сталь	084Z2113R
MBT5250R	Датчик погружной, L = 200 мм, (-50...+200 °C), нержавеющая сталь	084Z2257R

**Номенклатура и коды
для оформления заказа**
(продолжение)

Гильзы для монтажа термопреобразователей сопротивления платиновых MBT 5250R

Длина погружной части термопреобразователя, мм	Присоединение	Кодовый номер
50	G ½ A внутренняя – G ½ A наружная	084Z7258R
100		084Z7259R
150		084Z7260R
200		084Z7261R
250		084Z7262R

**Технические
характеристики**
MBT3380R, MBT3381R

Диапазон измеряемой температуры, °C	От –50 до +95 (MBT3380R) От –60 до +180 (MBT3381R)
Тип чувствительного элемента	Pt1000
Точность	Класс В: ±(0,3 +0,005 t)
Клеммы	Быстрозажимные, до 1,5 мм ²
Корпус	Поликарбонат
Класс защиты	IP65
Комплектность (для MBT3381R)	Металлические хомуты и термопаста

MBT 3281R

Диапазон измеряемой температуры, °C	От –50 до +110
Тип чувствительного элемента	Pt1000
Точность	Класс В: ±(0,3 +0,005 t)

MBT 400R

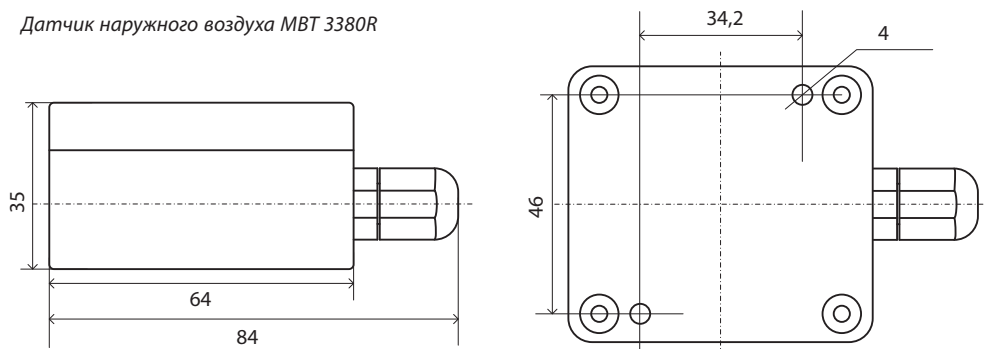
Диапазон измеряемой температуры, °C	От –50 до +110
Тип чувствительного элемента	Pt 1000
Точность	Класс В: ±(0,3 +0,005 t)
Крышка датчика	ABS
Основание датчика	PC (поликарбонат)
Класс защиты	IP41

MBT 5250R

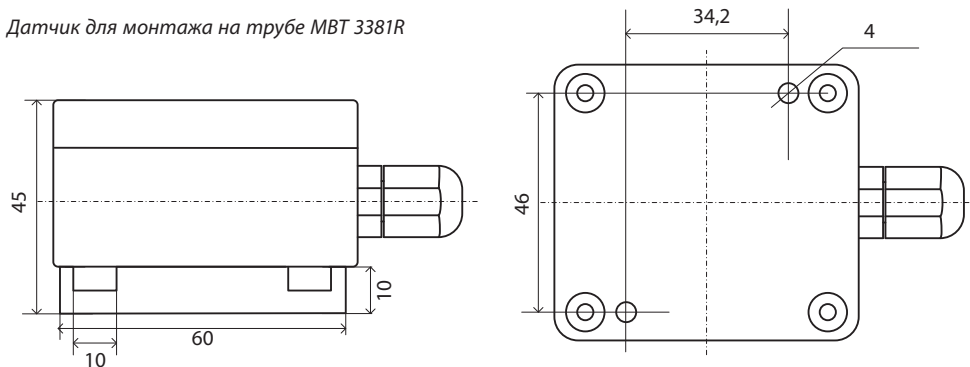
Диапазон измеряемой температуры, °C	От –50 до +200
Тип чувствительного элемента	Pt1000
Точность	Класс В: ± (0,3 +0,005 t)
Длина погружной части гильзы, мм	50...250
Материал защитной гильзы	Нержавеющая сталь
Материал наружной части	Нержавеющая сталь
Резьбовое соединение	Нержавеющая сталь
Корпус головки	Пластик (штекер DIN 43650)
Класс защиты	IP65

Габаритные размеры

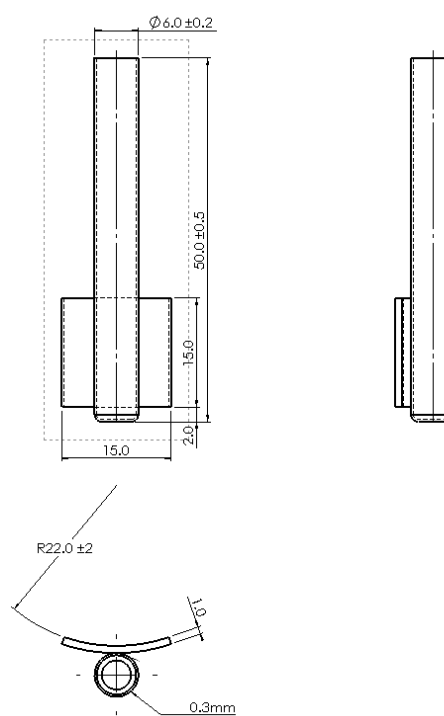
Датчик наружного воздуха MBT 3380R



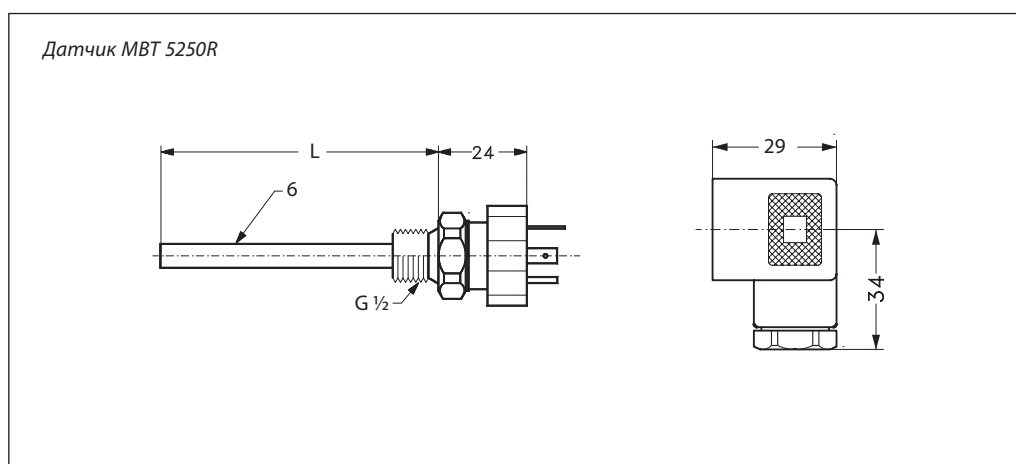
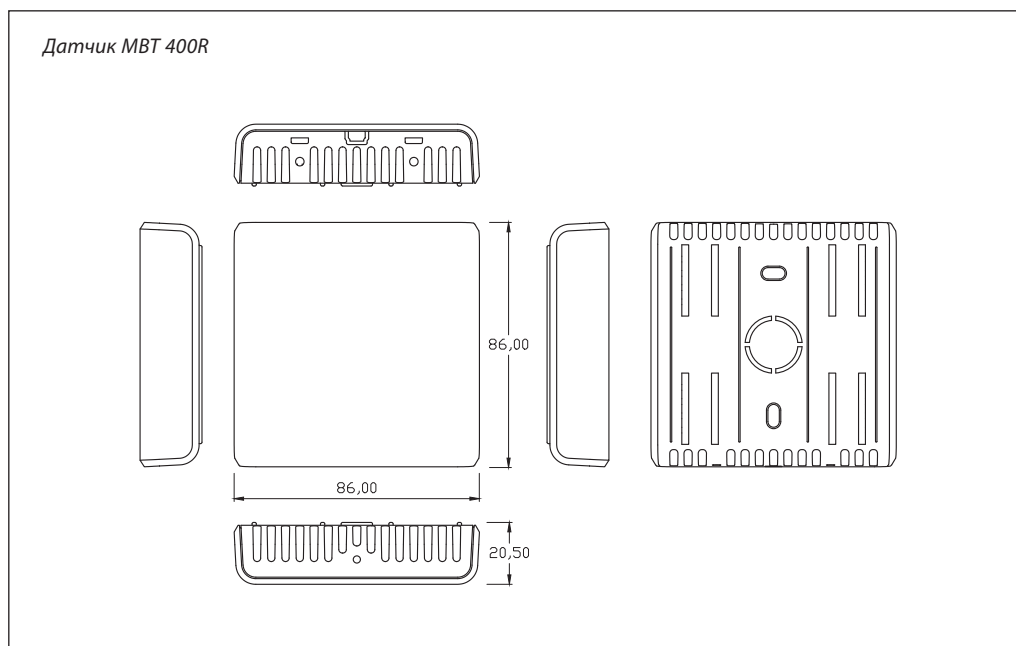
Датчик для монтажа на трубе MBT 3381R



Накладной датчик MBT 3281R



Габаритные размеры
(продолжение)



Центральный офис • Компания «Ридан»

Россия, 143581 Московская обл., м.о. Истра, дер. Лешково, 217.

Телефоны: +7 (495) 792-57-57 (Москва), +8 (800) 700 888 5 (регионы) • E-mail he@ridan.ru • ridan.ru

Компания «Ридан» не несет ответственности за опечатки в каталогах, брошюрах и других изданиях, а также оставляет за собой право на модернизацию своей продукции без предварительного оповещения. Это относится также к уже заказанным изделиям при условии, что такие изменения не повлекут за собой последующих корректировок уже согласованных спецификаций. Все торговые знаки упомянутые в этом издании являются собственностью соответствующих компаний. «Ридан», логотип «Ридан» являются торговыми знаками компании «Ридан». Все права защищены.

Реле давления серии KPI

Описание и область применения



Реле давления KPI35R, KPI36R, KPI38R предназначены для регулирования, текущего контроля и аварийной сигнализации в промышленности. Устанавливаются в системах с жидкими и газообразными средами.

Реле давления снабжены однополюсными выключателями, которые замыкают или размыкают электрическую цепь при изменении давления в системе по сравнению с заданным давлением.

Реле давления серии KPI не являются средством измерения.

Основные характеристики

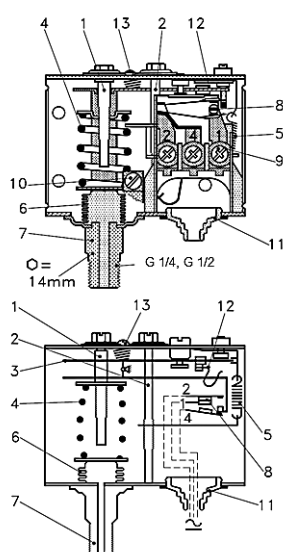
- Диапазон давлений уставки от $-0,2$ до 32 бар позволяет подобрать нужное значение уставки для большинства применений.
- Температура рабочей среды от -20 до $+120$ °С.
- Материалы, контактирующие со средой: латунь/бронза.

Номенклатура и коды для оформления заказа

Тип	Присоединение	Диапазон уставок, бар	Дифференциал, бар	Максимальное рабочее давление, бар	Кодовый номер
KPI35R	G ¼	-0,2-7,5	0,7-4	17	060-121766R
KPI35R	G ½	-0,2-7,5	0,7-4	17	060-132466R
KPI35R	G ½	-0,2-8	0,4-1,5	17	060-132566R
KPI36R	G ¼	2-14	1-4	17	060-118966R
KPI38R	G ¼	8-32	2-6	35	060-508166R

Технические характеристики

Температура окружающей среды, °С	-40...+65 (на короткий период до +80)	
Температура рабочей среды, °С	-20...+120	
Рабочая среда	Вода, воздух, масло	
Материалы, контактирующие со средой	сильфон	Жесть, покрытая бронзой
	коннектор	Латунь
Контактная система	Однополюсный перекидной контакт, автоматический сброс	
Допустимая электрическая нагрузка на контактную систему	Переменный ток	
	АС-1 омическая нагрузка	16 А, 400 В
	АС-3 электродвигатель	16 А, 400 В
	АС-15 индуктивная нагрузка	10 А, 400 В
	Постоянный ток	
DC-3 нагрузка	12 Вт, 220 В	
Подключение кабеля	Уплотняемый ввод для кабелей диаметром 6–14 мм	
Класс защиты корпуса	IP30 при монтаже на плоскую поверхность и закрытых неиспользуемых отверстий	
	IP44 при соблюдении условий для IP 30 и установке верхней крышки	
Комплектность	Реле давления, угловой кронштейн, 2 винта, верхняя крышка IP44	

Устройство реле давления КР1


1. Настроечный шпindelь шкалы «range»
2. Настроечный шпindelь шкалы «diff»
3. Основной рычаг
4. Пружина шкалы «range»
5. Пружина шкалы «diff»
6. Сильфон
7. Присоединительный штуцер
8. Клеммная панель
9. Клемма
10. Заземление
11. Кабельный вход
12. Омегообразная пружина
13. Стопорный винт

Рис. 1. Устройство реле давления КР1

Выбор типоразмера

Подбор осуществляется по таблице «Номенклатура и коды для оформления заказа» следующим образом:

1. Определите необходимый диапазон уставок (настройки) работы реле давления.
2. В зависимости от диапазона уставок выберите модификацию реле давления.
3. В зависимости от дифференциала выберите код для заказа реле давления.

Установка давления отключения (уставки)

1. Ослабьте стопорный винт 13 на крышке прибора (Рис. 1).
2. Поверните с помощью крестовой отвертки настроечного шпинделя 1.
3. Установите необходимое давление по шкале «range» на лицевой части прибора, при котором контакты 1–2 будут размыкаться.
4. После установки заверните до упора стопорный винт 13.

Установка дифференциала:

1. Ослабьте стопорный винт 13 на крышке прибора.
2. Поверните с помощью крестовой отвертки винт настроечного шпинделя дифференциала 2.
3. По шкале «diff» на лицевой части прибора установите необходимое значение.
4. После установки заверните до упора стопорный винт 13.

Проверка прибора

1. Подключите прибор к трубопроводу, открыв шаровый кран на импульсной линии.
2. Создайте требуемое давление в импульсной линии (необходимо наличие манометра на трубопроводе).
3. При достижении установленного давления (шкала range) замыкаются контакты 1 и 4.
4. Плавно понизьте давление в системе.
5. При понижении давления ниже дифференциала, заданного на шкале diff, должны замкнуться контакты 1 и 2.

Пример работы реле давления КР1, установленного на узле подпитки
Настройка прибора

Шкала «range» – 6 бар.

Шкала «diff» – 1,5 бар.

Работа прибора

При номинальном давлении выше 6 бар у прибора замкнуты контакты 1 и 4 (Рис. 2.). В системе происходит падение давления (утечка), клеммы находятся в том же положении, однако

как только давление снижается до значения 4,5 бар, происходит размыкание контактов 1–4 и замыкание контактов 1–2, и открывается электромагнитный клапан. Производится подпитка системы из обратного трубопровода тепловой сети. Когда давление в сети выросло до значения 6 бар, происходит обратное переключение с 2 на 4 клемму, электромагнитный клапан закрывается.

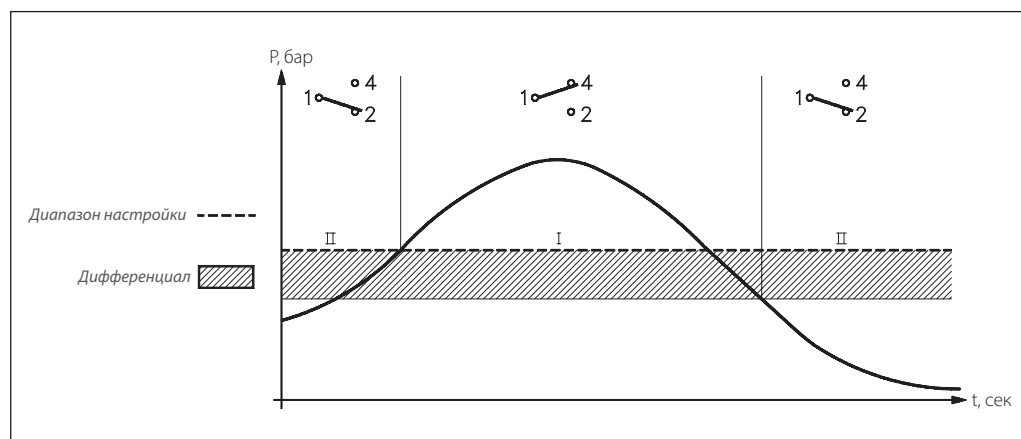
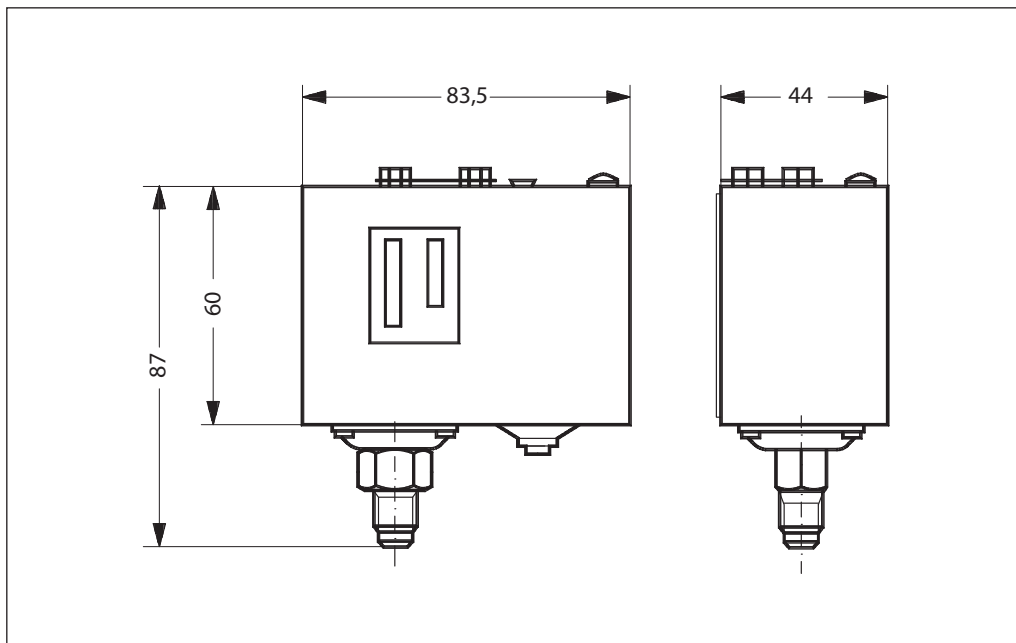


Рис. 2. Переключение контактов

Габаритные размеры



Центральный офис • Компания «Ридан»

Россия, 143581 Московская обл., м.о. Истра, дер. Лешково, 217.

Телефоны: +7 (495) 792-57-57 (Москва), +8 (800) 700 888 5 (регионы) • E-mail he@ridan.ru • ridan.ru

Компания «Ридан» не несет ответственности за опечатки в каталогах, брошюрах и других изданиях, а также оставляет за собой право на модернизацию своей продукции без предварительного оповещения. Это относится также к уже заказанным изделиям при условии, что такие изменения не повлекут за собой последующих корректировок уже согласованных спецификаций. Все торговые знаки упомянутые в этом издании являются собственностью соответствующих компаний. «Ридан», логотип «Ридан» являются торговыми знаками компании «Ридан». Все права защищены.

Реле перепада давления RT262R

Описание и область применения



Реле перепада давления RT262R предназначены для применения в системах автоматизации, технологических защит и блокировок. Наиболее распространенное применение реле перепада давления — это реализация функции отслеживания работоспособности насоса.

Основные характеристики

- Диапазон давлений уставки от 0,5 до 3,5 бар.
- Температура рабочей среды от -40 до +120 °С.
- Материалы, контактирующие со средой: латунь.


Для монтажа рекомендуется использовать две демпферные трубки 060-104766R:

- Длина: 1,5 м;
- Материал: медь;
- Присоединение: внутренняя резьба G 1/2, внешняя резьба G 1/2.

Номенклатура и коды для оформления заказа

Тип	Присоединение	Диапазон уставок, бар	Дифференциал, бар	Максимальное рабочее давление, бар	Кодовый номер
RT262R	G 1/2	0,5–3,5	От 0,3 до 0,5 (фиксированное значение в данном диапазоне)	16,5	017D002566R

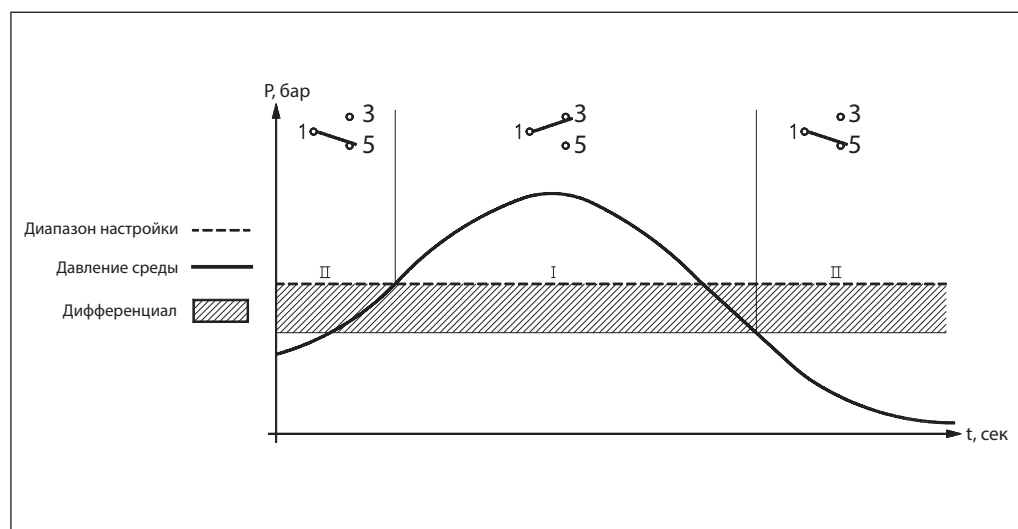
Технические характеристики

Диапазон настройки уставки перепада давления, бар	От 0,5 до 3,5	
Заводская уставка (может быть перенастроена), бар	1	
Дифференциал (зона возврата), бар	От 0,3 до 0,5 (фиксированное значение)	
Максимальное рабочее давление, бар	16,5	
Рабочая среда	Вода, нейтральные жидкости	
Температура рабочей среды, °С	От -40 до +120	
Температура окружающей среды, °С	От -20 до +70	
Присоединение импульсных линий	2 штуцера с внешней резьбой G ½	
Контактная система	Однополюсный перекидной контакт (срабатывание на увеличение перепада давления)	
Допустимая электрическая нагрузка на контактную систему	8 А, 220 В	
	16 А, 110 В	
Электрическое присоединение	Кабельный ввод	
Класс защиты	IP 20	
Масса	0,57 кг	
Материалы, контактирующие со средой	сильфон	Латунь
	присоединительный штуцер	Латунь

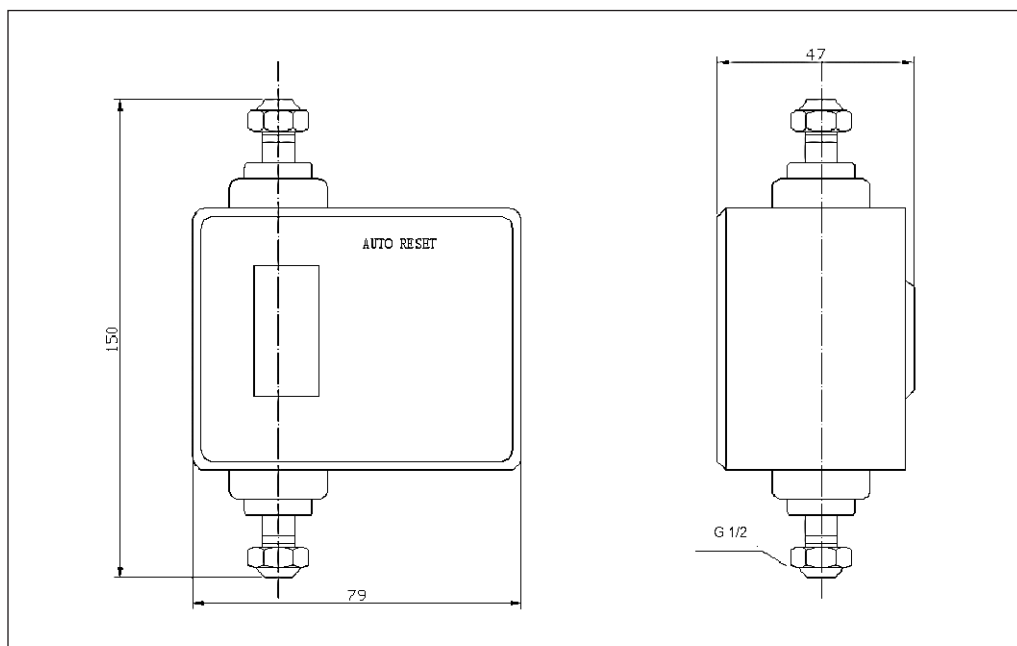
Принцип действия реле давления RT262R

Когда разность давления между контролируемыми точками увеличится до установленного на шкале значения, контакты 1–3 замкнутся, а контакты 1–5 разомкнутся.

При снижении разности давления от значения, установленного на шкале настройки, минус дифференциал контакты 1–3 размыкаются и замыкаются контакты 1–5.



Габаритные размеры



Центральный офис • Компания «Ридан»

Россия, 143581 Московская обл., м.о. Истра, дер. Лешково, 217.

Телефоны: +7 (495) 792-57-57 (Москва), +8 (800) 700 888 5 (регионы) • E-mail he@ridan.ru • ridan.ru

Компания «Ридан» не несет ответственности за опечатки в каталогах, брошюрах и других изданиях, а также оставляет за собой право на модернизацию своей продукции без предварительного оповещения. Это относится также к уже заказанным изделиям при условии, что такие изменения не повлекут за собой последующих корректировок уже согласованных спецификаций. Все торговые знаки упомянутые в этом издании являются собственностью соответствующих компаний. «Ридан», логотип «Ридан» являются торговыми знаками компании «Ридан». Все права защищены.

Преобразователь (датчик) давления MBS 1700R

Описание и область применения



Преобразователь (датчик) давления MBS 1700R предназначен для измерения давления жидкостей и газов в промышленности.

Не предназначен для применения в сфере государственного регулирования обеспечения единства измерений.

Основные характеристики

- Выходной сигнал: 4–20 мА, 0–10 В.
- Диапазоны измерения: 0–6 бар, 0–10 бар, 0–16 бар, 0–25 бар, 0–40 бар, 0–60 бар, 0–100 бар, 0–160 бар, 0–250 бар, 0–400 бар.
- Штуцер с наружной резьбой: G ¼, G ½, M20×1,5.
- Материалы, контактирующие со средой: нержавеющая сталь AISI 316.

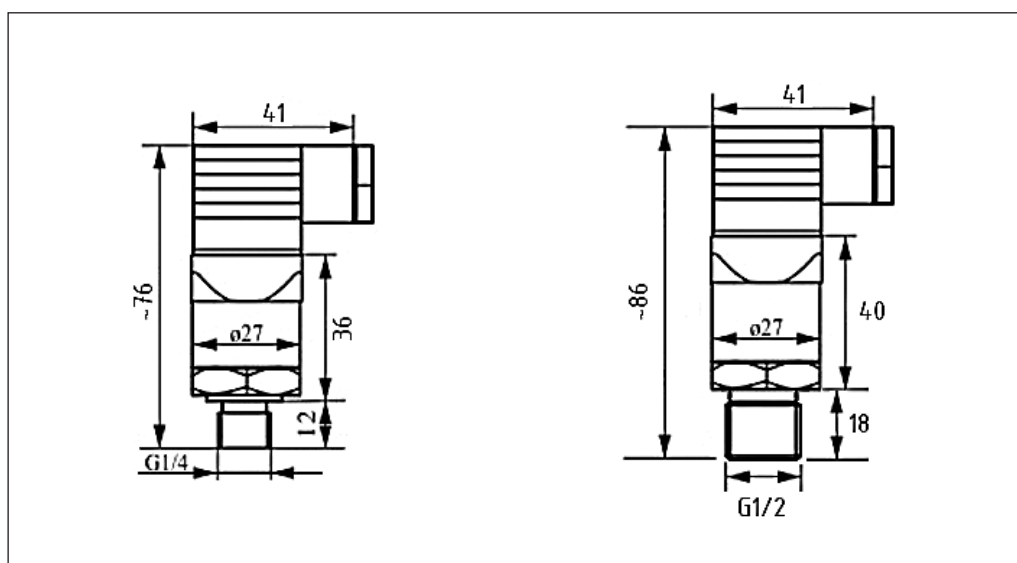
Номенклатура и коды для оформления заказа

Диапазон измерений, бар	Присоединение давления	Выходной сигнал	Код для заказа
0 – 6	G ¼	4–20 мА	060G6100R
0 – 10			060G6101R
0 – 16			060G6102R
0 – 25			060G6103R
0 – 40			060G6113R
0 – 6	G ½		060G6104R
0 – 10			060G6105R
0 – 16			060G6106R
0 – 25			060G6107R
0 – 40			060G6114R
0 – 60	G ¼		060G6108R
0 – 100			060G6112R
0 – 160			060G6109R
0 – 250			060G6110R
0 – 400			060G6111R
0 – 6	M20×1,5	060G3820R	
0 – 10		060G3821R	
0 – 16		060G3822R	
0 – 6	G ½	0–10 В	060G6204R
0 – 10		060G6205R	
0 – 16		060G6206R	
0 – 25		060G6207R	

Технические характеристики

<i>Метрологические и механические характеристики</i>	
Рабочая среда	Газы и жидкости
Тип измеряемого давления	Избыточное
Диапазон измерений, бар	0–6, ..., 0–400
Диапазон рабочих температур, °С	От –20 до 85
Пределы допускаемой основной приведенной погрешности	±0,5 % диапазона измерений
Дополнительная погрешность на изменение температуры окружающего воздуха	± 0,15 % диапазона измерений/10°С
Предельное давление перегрузки	3-кратный диапазон измерений
Давление разрыва чувствительного элемента	>3-кратный диапазон измерений
Технологическое присоединение	G ¼, G ½, M20×1,5
Материал частей, контактирующих со средой	Нержавеющая сталь AISI 316L
Корпус	Нержавеющая сталь AISI 316L или AISI 304
Вес, кг	0,25
<i>Электрические характеристики</i>	
Выходной сигнал	4–20 мА или 0–10 В
Напряжение питания U _{пит} , В	24

Габаритные размеры



Центральный офис • Компания «Ридан»

Россия, 143581 Московская обл., м.о. Истра, дер. Лешково, 217.

Телефоны: +7 (495) 792-57-57 (Москва), +8 (800) 700 888 5 (регионы) • E-mail he@ridan.ru • ridan.ru

Компания «Ридан» не несет ответственности за опечатки в каталогах, брошюрах и других изданиях, а также оставляет за собой право на модернизацию своей продукции без предварительного оповещения. Это относится также к уже заказанным изделиям при условии, что такие изменения не повлекут за собой последующих корректировок уже согласованных спецификаций. Все торговые знаки упомянутые в этом издании являются собственностью соответствующих компаний. «Ридан», логотип «Ридан» являются торговыми знаками компании «Ридан». Все права защищены.

Приложение

Приложение 1. Таблица совместимости регулирующих клапанов и электроприводов

Технические характеристики						Электрические приводы							
						ARV(E)-1000R SU/SD	ARV(E)-1000R	ARE-1000 VFM-R	AMV(E)-2000R SU/SD	AMV(E)-1800R	AMV(E)-3000R SU/SD	AMV(E)-3000R	
Напряжение питания 24 В пер. тока						√	√	√	√	√	√	√	
Напряжение питания 220 В пер. тока						√	ARV	√	√	√	√	√	
Питание переменным/постоянным током						√	-	√	√	-	√	-	
Трехпозиционный управляющий сигнал						√	ARV	-	√	AMV	AMV	AMV	
Аналоговый управляющий сигнал						ARE	ARE	ARE	AME	AME	AME	AME	
Защитная функция («возвратная пружина»)						√	-	-	√	-	√	-	
Время перемещения штока на 1 мм, с						2/6	3,9	5/12,4	2/6	3,1	1,2/3	4,7	
Усилие, Н						1000	1000	1000	2000	1800	3000	3000	
PN, бар	Тип клапана	T среды, °C	DN	Ход штока, мм	Пропускная способность K _{vs} , м ³ /ч	Максимально допустимый перепад давления на клапане ΔP _{кл.} , преодолеваемый электрическим приводом, бар							
25	VFM-2R	2...150 °C вода или 30 % раствор гликоля	15-50	5-10	0,25-40	16 ¹⁾	16 ¹⁾	16					
		-5...150 °C вода или 50 % раствор гликоля ²⁾	65-80	20	55-100				8				
			100-200	40	160-450					8	8		
			250	40	630								
				70	990								
		0...130 °C вода или 50 % раствор гликоля	350	70	1300								
			400	70	1960								
		VF-2R	-25...150 °C вода или 50 % раствор гликоля ²⁾	15-50	13-19	0,63-40	4 (DN15-40) 3 (DN50)						
				65-80	20	52-88			4 (DN65) 3,5 (DN80)				
				100-200	40	140-410					3,5 (DN100) 8 (DN125-200)	3,5 (DN100) 8 (DN125-200)	
			0...130 °C вода или 50 % раствор гликоля	250	40	630							
				300	70	990							
			VFS-2R	1...220 °C вода/50 % раствор гликоля/пар	15-80	13-20	0,63-100			8 ³⁾	8		
		100-200			40	160-450					8	8	
		VF-3R	-5...150 °C вода или 50 % раствор гликоля ²⁾	15-50	13-19	0,63-40	4/1	4/1					
				65	20	55			4	4			
				80	20	100			3,5	3,5			
				100	40	160					3,5	3,5	
				125	40	250					2	2	
				150	40	320					1,2	1,2	
			200	40	450								
			0...150 °C вода или 50 % раствор гликоля	250	40	630							
				300	70	990							
350	70			1300									
400	70	1960											
VRB-2R	-25...130 °C вода или 50 % раствор гликоля ²⁾	15-50	13-19	0,63-30									

¹⁾ Для монтажа электропривода на клапан необходимо использовать соответствующий адаптер (заказывается и поставляется отдельно) — 065Z0311R. Установка аналоговых приводов ARE-1000R SU/SD и ARE-1000R на клапан VFM-2R доступна только для диаметров DN 32-50.

²⁾ Для температур среды ниже 2 °C необходимо применять подогреватель штока (заказывается и поставляется отдельно) — 065Z7020R.

³⁾ Привод AME-2000R SU/SD только для VFM-2R, VF-2R DN65-80, VFS-2R и VF-3R DN65-80.

Приложение

Технические характеристики						Электрические приводы			
						AMV(E)-6500R	AMV(E)-10KR	AMV(E)-26KSR	AMV(E)-1000R
Напряжение питания 24 В пер. тока						-	-	-	√
Напряжение питания 220 В пер. тока						√	√	√	AMV
Питание переменным/постоянным током						-	-	-	-
Трехпозиционный управляющий сигнал						AMV	AMV	AMV	AMV
Аналоговый управляющий сигнал						AME	AME	AME	AME
Защитная функция («возвратная пружина»)						-	-	-	-
Время перемещения штока на 1 мм, с						2,1	2,1	1	3,9
Усилие, Н						6500	10000	26000	1000
PN, бар	Тип клапана	T среды, °C	DN	Ход штока, мм	Пропускная способность K_{vs} , м ³ /ч	Максимально допустимый перепад давления на клапане $\Delta P_{кл.}$, преодолеваемый электрическим приводом, бар			
16	VFM-2R	2...150 °C вода или 30 % раствор гликоля	15-50	5-10	0,25-40				
		-5...150 °C вода или 50 % раствор гликоля ¹⁾	65-80	20	55-100				
	100-200		40	160-450					
	250		40	630	10				
	300		70	990		8			
	0...130 °C вода или 50 % раствор гликоля	350	70	1300		7			
		400	70	1960		6			
		VF-2R	-25...150 °C вода или 50 % раствор гликоля ¹⁾	15-50	13-19	0,63-40			
				65-80	20	52-88			
	0...130 °C вода или 50 % раствор гликоля		100-200	40	140-410				
			250	40	630	10			
	300	70	990		8				
	VFS-2R	1...220 °C вода/50 % раствор гликоля/пар	15-80	13-20	0,63-100				
			100-200	40	160-450				
	VF-3R	-5...150 °C вода или 50 % раствор гликоля ¹⁾	15-50	13-19	0,63-40				
			65	20	55				
			80	20	100				
			100	40	160	4,5	5		
			125	40	250	4	5		
			150	40	320	3,5	4		
			200	40	450	2,9	3,5		
			0...150 °C вода или 50 % раствор гликоля	250	40	630	1,2	2,5	
		300		70	990		1,2		
		350		70	1300			2,1	
		400		70	1960			1,5	
25		VRB-2R	-25...130 °C вода или 50 % раствор гликоля ¹⁾	15-50	13-19	0,63-30			
	VRB-3R								

¹⁾ Для температур среды ниже 2 °C необходимо применять подогреватель штока (заказывается и поставляется отдельно) — 065Z7020R.

Приложение 2. Таблица совместимости поворотных клапанов и электроприводов

Технические характеристики					Электрические приводы								
					AMB-162R 082H0214R	AMB-162R 082H0215R	AMB-162R 082H0224R	AMB-162R 082H0225R	AMB-162R 082H0230R	AMB-182R 082H0236R	AMB-182R 082H0240R	AMB-182R 082H0241R	
Напряжение питания 24 В пер. тока					√	√	-	-	-	-	-	-	-
Напряжение питания 230 В пер. тока					-	-	√	√	-	-	√	-	-
Питание 24 В переменным/постоянным током					-	-	-	-	√	√	-	√	
Трехпозиционный управляющий сигнал					√	√	√	√	-	√	√	-	-
Двухпозиционный управляющий сигнал					√	√	√	√	-	-	-	-	-
Аналоговый управляющий сигнал					-	-	-	-	√	-	-	√	
Время поворота на 90°, с					60	120	60	120	60 или 120	150	150	150	150
PN, бар	Клапан	T среды, °C	DN	K _{vs} , м ³ /ч	Совместимость								
10	HRB-3R	2-110	15-50	0,4-40	√	√	√	√	√	-	-	-	
6	HFE-3R	2-110	20-100	12-225	√	√	√	√	√	-	-	-	
6	HFE-3R	2-110	125-150	280-400	-	-	-	-	-	√ ¹⁾	√ ¹⁾	√ ¹⁾	
40	AMZ-113R	2-110	20-25	45-60	√	√	√	√	-	-	-	-	
40	AMZ-112R	2-110	15-32	20-100	√	√	√	√	-	-	-	-	
25	AMZ-112R	2-110	40-50	156-243	√	√	√	√	-	-	-	-	

¹⁾ Требуется комплект для монтажа привода AMB-182R на клапаны HFE-3R DN125-150 082H0254R.

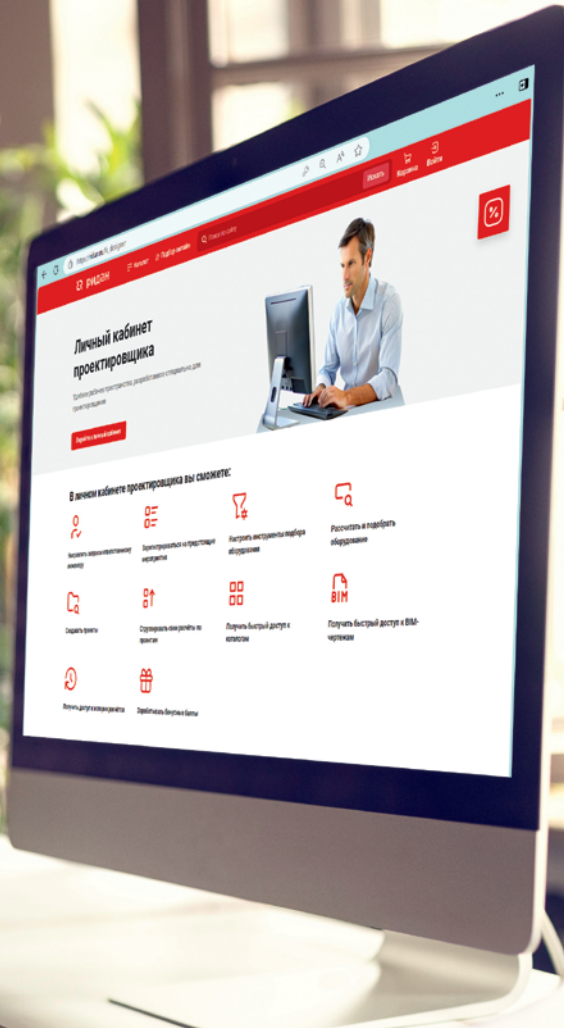
Приложение 3. Таблица совместимости приводов Ридан с клапанами Данфосс

Клапан/Привод	ARV-1000R SU/SD	ARE-1000R SU/SD	ARV-1000R	ARE-1000R	ARE-1000VFM-R	AMV-1800R	AMV(E)-3000R	AMB-162R	AMB-182R
VFM2/VB2 (DN15-25)	√ 065Z0311R	-	√ 065Z0311R	-	√ 065Z0311R	-	-	-	-
VFM2/VB2 (DN32-50)	√ 065Z0311R	√ 065Z0311R	√ 065Z0311R	-	√ 065Z0311R	-	-	-	-
VFM2 (DN65-150)	-	-	-	-	-	√ 065Z0312R	√ 065Z0312R	-	-
VRB2/VRB3 (DN15-50)	√ 065Z0313R	√ 065Z0313R	√ 065Z0313R	√ 065Z0313R	-	-	-	-	-
VRG2/VRG3 (DN15-50)	√ 065Z0313R	√ 065Z0313R	√ 065Z0313R	√ 065Z0313R	-	-	-	-	-
VL2/VL3 (DN15-50)	√ 065Z0313R	√ 065Z0313R	√ 065Z0313R	√ 065Z0313R	-	-	-	-	-
VF2/VF3 (DN15-50)	√ 065Z0313R	√ 065Z0313R	√ 065Z0313R	√ 065Z0313R	-	-	-	-	-
VF3 (DN100-150)	-	-	-	-	-	√ 065Z0312R	√ 065Z0312R	-	-
HRB3/HRB4	-	-	-	-	-	-	-	√ 065Z0314R	-
HRE3/HRE4	-	-	-	-	-	-	-	√ 065Z0314R	-
HFE3 (DN20-100)	-	-	-	-	-	-	-	√ без адаптера	-
HFE3 (DN125-150)	-	-	-	-	-	-	-	-	√ 082H0254R

Подбор контроллеров ECL

Количество контуров	Тип системы	Количество насосов	Приводы клапанов	Версия контроллера ECL
1	СО	До 2-х с ПЧ	Импульсные ARV, AMV	ECL-3R 331
			Аналоговые ARE, AME	
	ГВС	До 2-х с ПЧ	Импульсные ARV, AMV	ECL-3R 317
			Аналоговые ARE, AME	
2	СО+ГВС	До 2-х на каждом контуре	Импульсные ARV, AMV	ECL-3R 368
			Аналоговые ARE, AME	
		До 2-х с ПЧ на каждом контуре	Импульсные ARV, AMV	ECL-4 368 ПЧ
			Аналоговые ARE, AME	ECL-3R (331+317)
	СО+СО	До 2-х на каждом контуре	Импульсные ARV, AMV	ECL-3R 361
			Аналоговые ARE, AME	ECL-4 361
		До 2-х с ПЧ на каждом контуре	Импульсные ARV, AMV	ECL-3R 331
			Аналоговые ARE, AME	

Контроллер насосной группы	ECL-3R Pumps
Контроллер системы приточной вентиляции	ECL-3R AHU
Дополнительные датчики	ECL-3R MM



Личный кабинет проектировщика



Удобное рабочее пространство, созданное специально для проектировщиков



Плагин DCAD

Расчёт и проектирование различных систем



Обучение

Семинары и вебинары с экспертами отрасли



Инструменты

Подбор теплообменников и другого оборудования



Форум Community

Актуальные вопросы и ответы на нашем форуме

Компания «Ридан» • Россия, 143581 Московская обл., м. о. Истра, дер. Лешково, 217.

Телефоны: +7 (495) 792-57-57 (Москва), +8 (800) 700 888 5 (бесплатный звонок из регионов) • E-mail he@ridan.ru • ridan.ru

Компания «Ридан» не несет ответственности за опечатки в каталогах, брошюрах и других изданиях, а также оставляет за собой право на модернизацию своей продукции без предварительного оповещения. Это относится также к уже заказанным изделиям при условии, что такие изменения не повлекут за собой последующих корректировок уже согласованных спецификаций. Все торговые знаки в этом материале являются собственностью соответствующих компаний. «Ридан», логотип «Ридан» являются торговыми знаками компании «Ридан». Все права защищены.